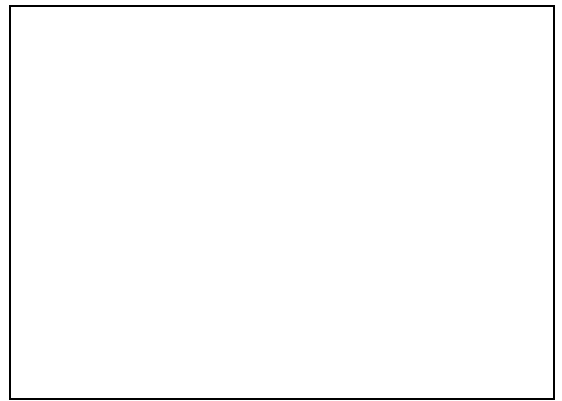


手册

切割式研磨仪 SM 300



翻译

Retsch[®]

版权

© Copyright by
Retsch GmbH
Retsch-Allee 1-5
42781 Haan
德国

目錄表

1	关于操作说明书的说明	6
1.1	关于安全提示的解释	7
1.2	一般安全提示	8
1.3	维修	9
1.4	运营商确认表	10
2	运营商确认表	11
3	包装、运输和安放	12
3.1	包装	12
3.2	运输	12
3.3	温度波动和冷凝水	12
3.4	安放地点条件	12
3.5	拆下运输辅助工具	13
3.6	装料漏斗的安装	13
3.6.1	移除运输保险装置	14
3.6.2	安装装料漏斗	15
3.7	设备安放	16
3.8	下部结构的高度调整和对齐	16
3.9	电气接线	18
3.10	铭牌说明	19
4	技术参数	20
4.1	设备用于规定用途	20
4.2	排放物	21
4.3	防护方式	21
4.4	发动机转速	21
4.5	承载量	21
4.6	标称功率	21
4.7	尺寸与重量	21
4.8	必要站放面积	22
5	设备操作	23
5.1	设备视图	23
5.2	操作元件和显示视图	25
5.3	设备零件一览表	26
5.4	打开及关闭设备	27
5.5	安装底筛	27
5.6	更换转子	28
5.6.1	取下转子	30
5.6.2	安装转子	31
5.7	安装过滤器单元及收集器	31
5.8	启动研磨过程	32

5.9	结束研磨过程	32
6	装料漏斗工作原理.....	33
7	旋流器的安装和使用.....	34
7.1	旋流器安装	34
7.1.1	安装宽颈瓶适配器	38
8	清洁、磨损和保养.....	39
8.1	清洁	39
8.1.1	清洁装料漏斗	39
8.2	保养	40
8.2.1	调整刀片	40
8.3	磨损	42
8.3.1	保险丝的更换	42
9	故障信息	44
10	废弃处理	45
11	Index	46

1 关于操作说明书的说明

本操作说明书是设备安全操作的技术指南，包含涉及目录中所列范围的所有必要信息。同时本技术文件也是一份参考书和教学指南。各个章节自成一体。

了解和熟悉重要章节的内容(对于按照领域确定的各个目标群来说)，这是安全和规范操作和处理设备的重要前提。

本操作说明书不含维修说明。如有故障或需维修，请联系供货商或直接联系Retsch有限责任公司。

涉及需加工试样的应用技术信息未包含在内，可以到各自设备的相关网址www.retsched.com查询。

修改

保留技术修改的权利

版权

只有获得Retsch有限责任公司的明确同意，才允许转发或复制本文件、利用和转发其内容。如有违反将承担赔偿责任。

1.1 关于安全提示的解释

本操作说明书使用下列**警告提示**警告可能发生的危险及损失：




W1.0000

危险/人身伤害的种类

危险根源

- 不注意危险时可能出现的后果。
- **如何避免危险的说明和提示。**

如果不注意这些警告提示，结果可能是**严重的人身伤害**。存在**事故或严重人身伤害**的高风险。我们在正文和动作指令中还使用下列信号词  **警告**。




C1.0000

危险/人身伤害的种类

危险根源

- 不注意危险时可能出现的后果。
- **如何避免危险的说明和提示。**

如果不注意这些有关小心的安全提示，结果可能是**中度或较轻的人身伤害**。存在**事故或人身伤害**的中度或较轻风险。我们在正文和动作指令中还使用下列信号词  **小心**。

提示

N1.0000

财产损失的种类

财产损失根源

- 不注意提示时可能出现的后果。
- **要避免财产损失的说明和提示。**

如果不注意这些提示，结果可能是**财产损失**。但是**不存在人身伤害**风险。我们在正文和动作指令中还使用下列信号词 **提示**。

1.2 一般安全提示



1.V0002

阅读操作说明书

不注意操作说明书

- 如果您不注意本操作说明书，则会导致人身伤害。
- **请您在使用仪器前认真阅读操作说明书。**
- **我们通过旁边标注的图标提示您熟悉和了解本操作说明书的必要性。**



目标群： 以任何形式接触本仪器的所有人员

本仪器是Retsch有限责任公司研制的一款新型高效产品，所用技术已达到最新先进水平。在规范操作和处理本仪器、熟悉和了解本技术文件时，须注意操作安全性。

作为运营商，您要负责让操作机器的人员

- 了解并理解安全方面的所有规定，
- 在开始工作前熟悉所有的动作指令以及与其相关目标群的有关规定，
- 随时可以顺利接触本仪器的技术文件，
- 通过相关责任人的口头指导和/或本技术文件，使得新来员工在开始操作机器前熟悉和掌握如何安全、规范地操作和处理机器。

操作不当会导致人身伤害和财产损失以及受伤等。您要对自身以及员工的安全负责。

请负责不要让无关人员接触仪器。



2.V0015

更改机器

- 更改机器会导致人身伤害。
- **请您不要更改机器，只可使用经Retsch允许的配件和附件。**

提示

3.VH001

更改机器

- Retsch声明的与欧洲标准的符合性将无效。
- 您将丧失质保权利。
- **请您不要更改机器，只可使用经Retsch允许的配件和附件。**

1.3 维修

本操作说明书不含维修说明。为了您的自身安全，只允许由Retsch有限责任公司或经授权的代表机构以及Retsch维修技术人员进行维修。

需要维修时请联系：

贵国Retsch代表处
供货商
Retsch有限责任公司

售后服务地址：

--

1.4 运营商确认表

本操作说明书含有关于仪器运行与保养的基本提示，务必注意。在操作人员以及负责仪器的专业人员启动仪器之前，务必阅读它。本操作说明书必须始终放在使用地点，随时可以使用。为此，仪器操作人员向运营商（所有者）确认：已完全接受设备操作和保养方面的指导和培训。操作人员已拿到操作说明书，已经对它进行了了解，并且已经获得安全操作必需的所有信息，对仪器非常熟悉。

保险起见，您作为仪器运营商，应让员工确认已接受涉及仪器操作方面的指导和培训。

我已经熟悉和了解本操作说明书的所用章节内容以及素有的安全和警告提示。

操作人员

姓名（印刷体）

公司职务

地点、日期和签名

售后服务技术人员或运营商

姓名（印刷体）

公司职务

地点、日期和签名

2 运营商确认表

本操作说明书含有关于仪器运行与保养的基本提示，务必注意。在操作人员以及负责仪器的专业人员启动仪器之前，务必阅读它。本操作说明书必须始终放在使用地点，随时可以使用。为此，仪器操作人员向运营商（所有者）确认：已完全接受设备操作和保养方面的指导和培训。操作人员已拿到操作说明书，已经对它进行了了解，并且已经获得安全操作必需的所有信息，对仪器非常熟悉。

保险起见，您作为仪器运营商，应让员工确认已接受涉及仪器操作方面的指导和培训。

我已经熟悉和了解本操作说明书的所用章节内容以及素有的安全和警告提示。

操作人员

姓名（印刷体）

公司职务

地点、日期和签名

售后服务技术人员或运营商

姓名（印刷体）

公司职务

地点、日期和签名

3 包装、运输和安放

3.1 包装

包装符合运输路线的要求。符合通用包装标准的要求。

提示

4.H0001

保留包装

- 出现索赔或退货情况时，如果仪器的包装或保险措施不足，您的索赔权可能受到危害。
 - 请您在质保期内保留包装。
-

3.2 运输

提示

5.H0017

运输

- 机械或电子部件可能受到损坏。
 - 仪器在运输期间，不允许受到碰撞、摇晃或抛掷。
-

3.3 温度波动和冷凝水

提示

6.H0016

温度波动

仪器在运输期间，可能遭受剧烈的温度波动。（例如空运）

- 其间产生的冷凝水会损坏电子部件。
 - 请您防止仪器受到冷凝水的损坏。
-

3.4 安放地点条件

环境温度： 5°C - 40°C

提示

7.H0021

环境温度

- 电子和机械部件可能受损，功率数据以未知的规模变化着。
 - 请您不要超过或低于仪器的允许温度范围（5°C - 40°C / 环境温度）。
-

空气湿度：

最大相对湿度 温度在31°C时为80%，
40°C时呈线性递增至50%相对湿度

提示

S.H0011

空气湿度

- 电子和机械部件可能受损，功率数据以未知的规模变化着。
- 请您不要超过允许的空气湿度范围。

3.5 拆下运输辅助工具

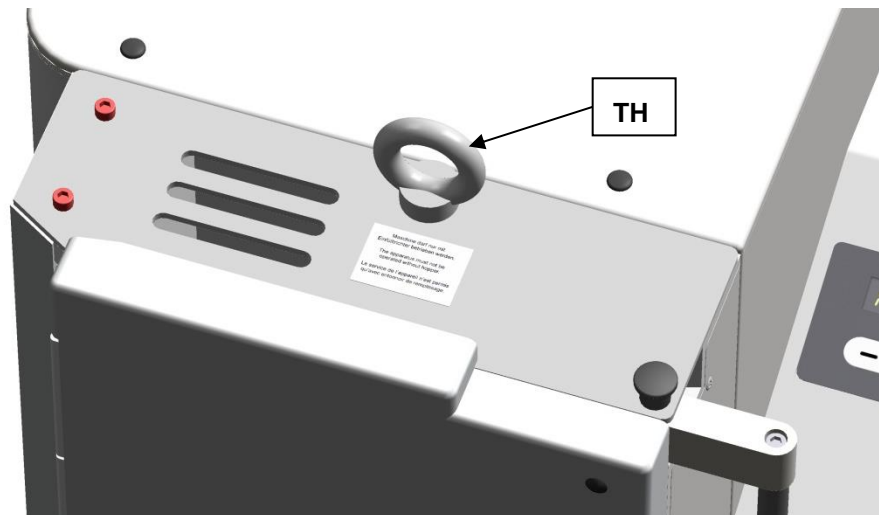


图1：移除运输辅助工具

提升设备时，只能使用运输辅助工具(TH)。设备重量约为 160 kg。选择一个安全的、被许可用于该重量的制动工具。

保存单眼螺栓(TH)，以便用于将来的运输。

安装漏斗之前，必须移除单眼螺栓。

3.6 装料漏斗的安装

警告

W0004

对于皮肤和手部的受伤危险

快速转动的切刀

- 对于手部、手指和皮肤存在受伤危险。
- 不可运行无装料漏斗的设备。

注意事项

H0019

运输保险装置

- 配件可能受损。
- 只能在正确预装装料漏斗时运行设备。
- 只能在带有运输保险装置时运输设备。

3.6.1 移除运输保险装置

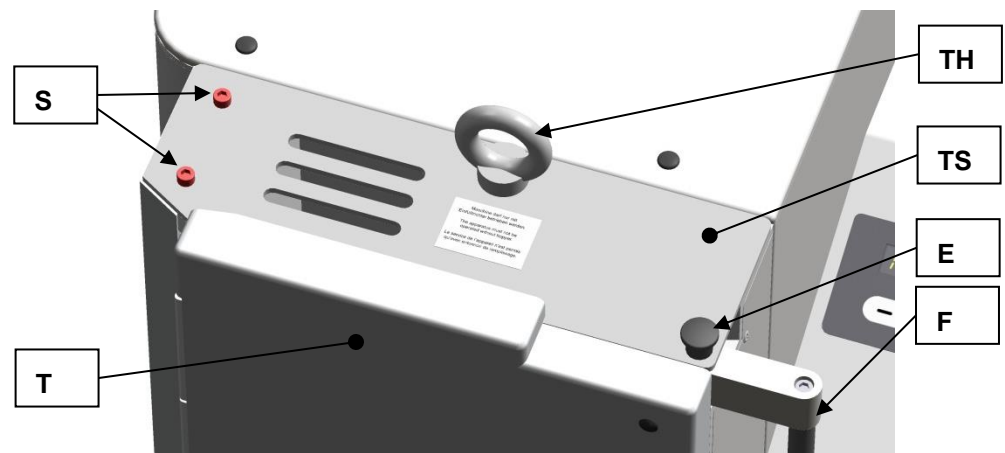


图2：移除运输保险装置

- 移除运输辅助工具(TH)。
- 通过朝上拉动迷你止动销(E)并朝后按压门锁(F)的把手将研磨腔门解锁。
- 打开研磨腔门(T)。
- 移除两个保险螺栓(S)。

提示

保存运输保险装置(TS)，以便用于将来的运输。

3.6.2 安装装料漏斗

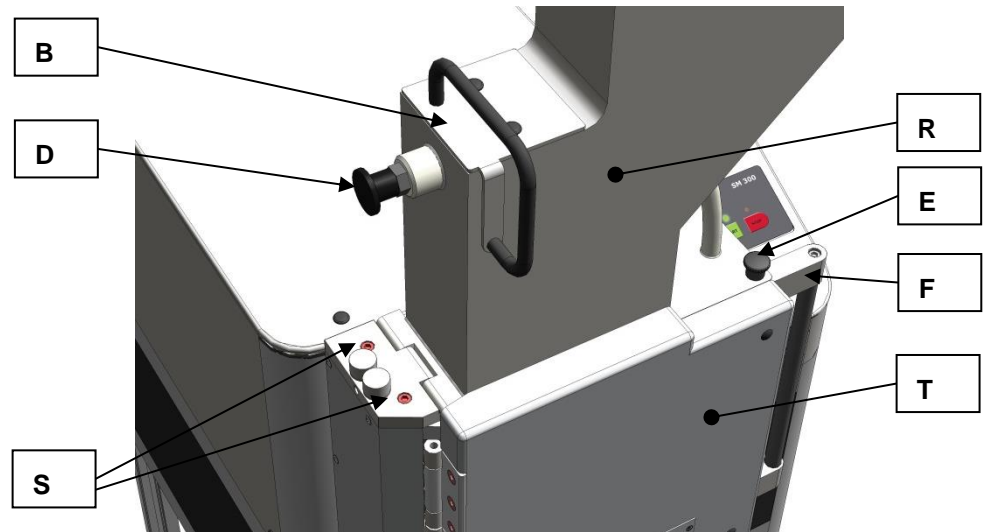


图3：安装装料漏斗

- 朝后按压门锁(F)的把手。
- 打开研磨腔门(T)。
- 将冲头(B)拉到上部锁定位置。
- 将装料漏斗(R)放在设备上。(见图)



在未使用两个内六角螺栓固定装料漏斗(R)的情况下，它可能从设备上掉落。

- 将冲头(B)的止动螺栓(D)解锁。
 - 朝下推动冲头。
 - 通过装料漏斗的铰链将两个随附的内六角螺栓(S)旋入到外壳中。
 - 首先只轻轻拧紧螺栓。
 - 关闭研磨腔门。
 - 朝前拉动门锁(F)的把手，直至迷你止动销(E)卡入。
 - 校准装料漏斗，确保可朝上和朝下轻易移动冲头，且不会发生倾斜。
 - 拧紧两个内六角螺栓。(10 Nm)
 - 重新检查，是否能够朝上和朝下轻易移动冲头且不会发生倾斜。
- 将两个保护帽(SK)安放在螺栓(S)上。

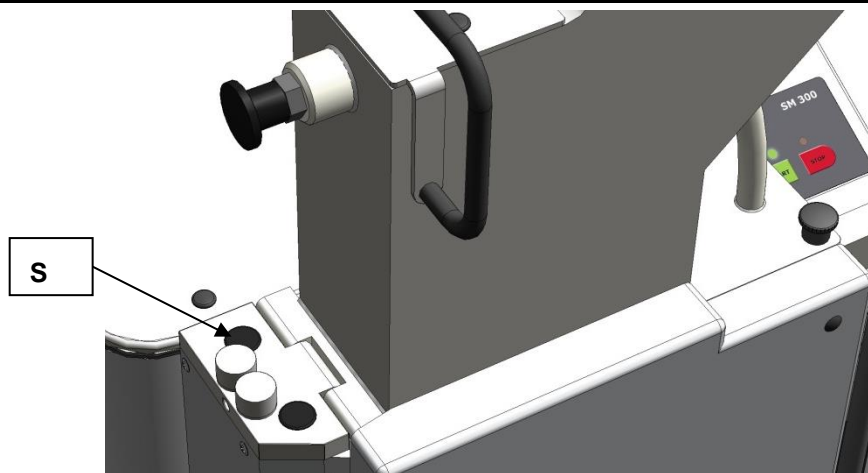


图4：安装保护帽

提示

在新状态下，研磨腔门与门锁把手的运动并不灵活。

3.7 设备安放

安放高度：最大为海拔2000 m

提示

9.H0004

安放

- 根据仪器的运行状态，可能出现轻微的振动。
- 请您将仪器安放在平整、水平的底座上。底部必须保持稳定，不振动。

提示

10.H0002

仪器安放

- 必须随时可以将仪器与电网分离。
- 请在安放仪器时，必须确保电源线的接头很方便接近。

SM 300 必须倾斜对准。

3.8 下部结构的高度调整和对齐

为了补偿地面的不平整性，以及最佳地对准机器，可以修改下部结构两个轮子的高度。

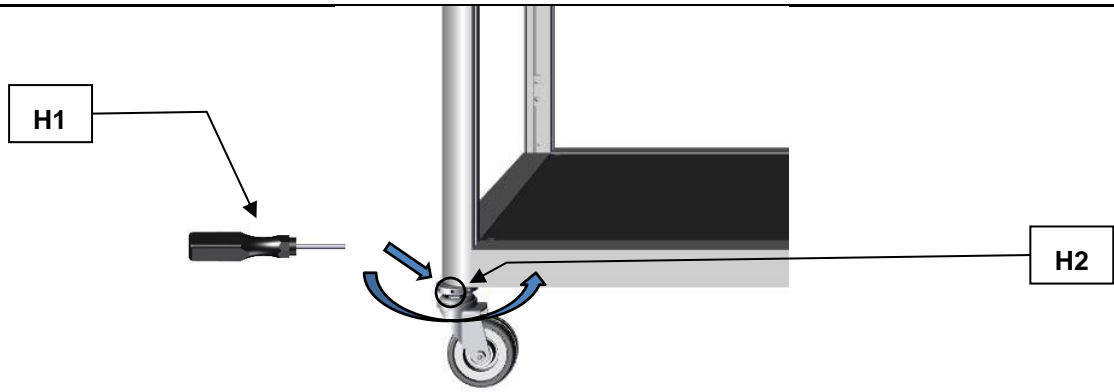


图5：下部结构高度调整

编号	名称
H1	夹紧销
H2	调整螺母

在进行下部结构的高度调整时，请按下述进行操作：

- 将随附的夹紧销(H1)插到下部结构后轮上调整螺母(H2)的开口中。
 - 将夹紧销(H1)作为手柄使用，通过水平移动手柄改变下部结构的高度，直至达到所需高度。
 - 在另外一个轮子上重复过程，直至下部结构几乎水平对齐。
- ① 为确保最佳的运行功能，在对齐下部结构时建议朝后倾斜大约 1-2°。
- ① 建议使用一个水平仪检查下部结构的最佳斜度。

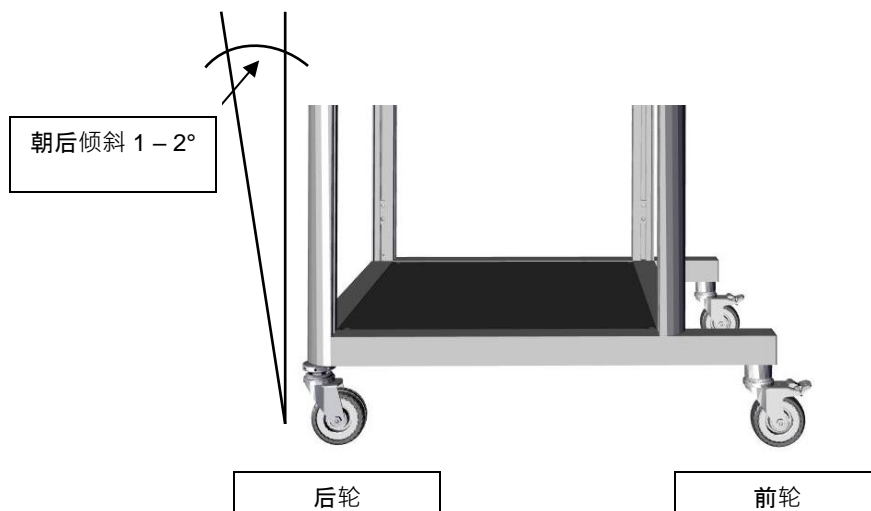


图6：最佳对齐

3.9 电气接线

**警告**

根据安放地点的规定，在将电源线连接到电网上时，应用保险丝进行外部保护。

- 请从铭牌上查到仪器所用电压和频率的标注数值。
 - 注意这些数据须与现有电网一致。
 - 用附带的连接线将仪器连接到电网上。

提示

11.1H0008

电气接线

- 机械或电子部件可能受到损坏。
 - 请注意铭牌上的标注参数。
-

3.10 铭牌说明

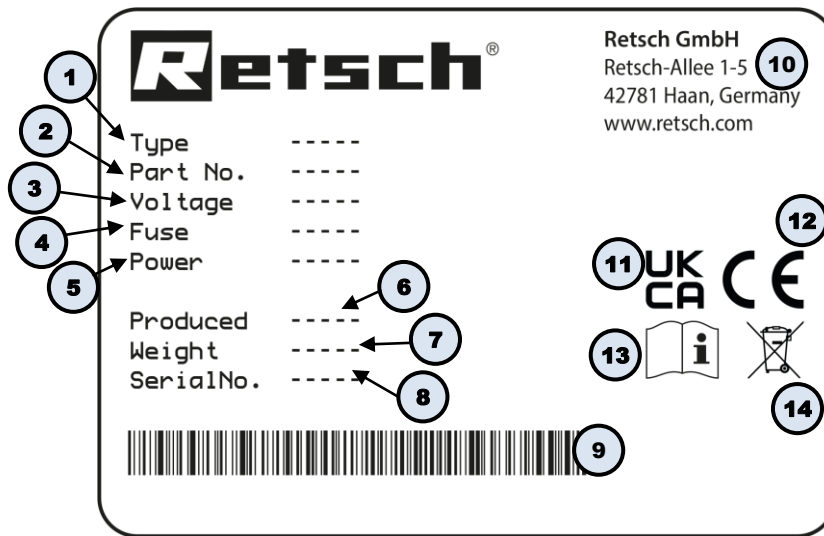


图7：铭牌

- 1 设备名称
- 2 产品编码
- 3 电压变化, 电源频率
- 4 保险丝规格和保险丝强度
- 5 功率, 电流强度
- 6 生产年度
- 7 重量
- 8 序列号
- 9 条形码
- 10 制造商地址
- 11 UKCA 标志
- 12 CE 标志
- 13 安全提示：阅读操作说明书
- 14 废弃处理标志

① 咨询时请告知设备名称(1)或设备的产品编码(2)和序列号(8)。

4 技术参数

4.1 设备用于规定用途

提示 该设备不是生产机器，不适合持续运行，而是一种实验室设备，适合每天 8 小时的单班、不连续的周期性运行。

目标群：运营商、操作人员

机器型号名称：SM 300

高性能切削式研磨仪 SM 300

用于批量或连续粉碎弹性、坚韧和纤维状产品及产品混合物。此外，SM 300

原则上并非为研磨湿性或潮湿材料而设计。切削刀具的特殊造型及驱动实现了迅速高效的研磨，不会对粉碎材料造成干扰性负荷。

其他特征

新型高性能切削式研磨仪 SM 300 能够胜任其他切削式研磨仪不能完成的粉碎任务。扭矩高达 3 kW

的新式驱动装置结合附加的飞轮配重，使得设备能够特别有效地对非均质材料混合物进行预粉碎，例如垃圾或电子部件。大多数情况下只需一个步骤即可达到分析细度。切削式研磨仪也可以成功用于多数其他材料。在此过程中研磨材料只被稍微加热，因而研磨仪也适合对温度敏感的材料。

切削式研磨仪的另一项创新是转速范围大，可在 100 至 3,000 rpm

的范围内自由选择。再加上筛子、漏斗及收集器的广泛选择范围，也适合于个性化任务。

- 通过分布在转子圆周上的 18 个螺旋状刀片实现了快速、连续的碎粉
- 同步电机
- 优质材料构成的切削刀具 **可多次重复使用**
- 中控锁及操作台实现了高操作舒适性
- 所有与操作人员相关的设备零部件均 **拥有持久的操作安全性**
- 设备变型及配套丰富的附件实现了应用多样化
- 3 kW 高牵引力电机实现强有力的粉碎
- 凭借 100 至 3,000 rpm 的可变转速完美适用于各种研磨物料
- 通过双切割条优化切割作用
- 凭借带平整表面和插接转子的折叠式外壳可以非常快速地清洁
- 通过孔径 0.25 - 20 mm 的土壤筛达到定义的最终细度

4.2 排放物



小心

1.V0044

听力损害

根据材料种类、所用刀具及转子、所设置的研磨频率以及研磨时间，会导致声级很高。

- 声音、强度和持续时间过量，就会对听力造成损伤或损害。
- 请您负责采取合适的防噪声措施，或佩戴听力保护装备。



噪声测量依据 DIN 45635-31-01-KL3。

1 m 距离内的影响：

- 空转约 66 dB(A)

粉碎时受研磨材料影响：

- 约 75 至 92 dB(A)，峰值可达 98 dB(A)

4.3 防护方式

- IP20

4.4 发动机转速

电机转速为 100 - 3000 rpm，并且可以按 100 rpm 的步值进行调节。

4.5 承载量

最小容积 <5 l。

4.6 标称功率

- 200-240 V: 3000 W, 16 A

4.7 尺寸与重量

在关闭状态下：(带有底架和标准漏斗)

高度：1677 mm

宽度：576 - 1080 mm

深度：750 mm

重量约 160 kg

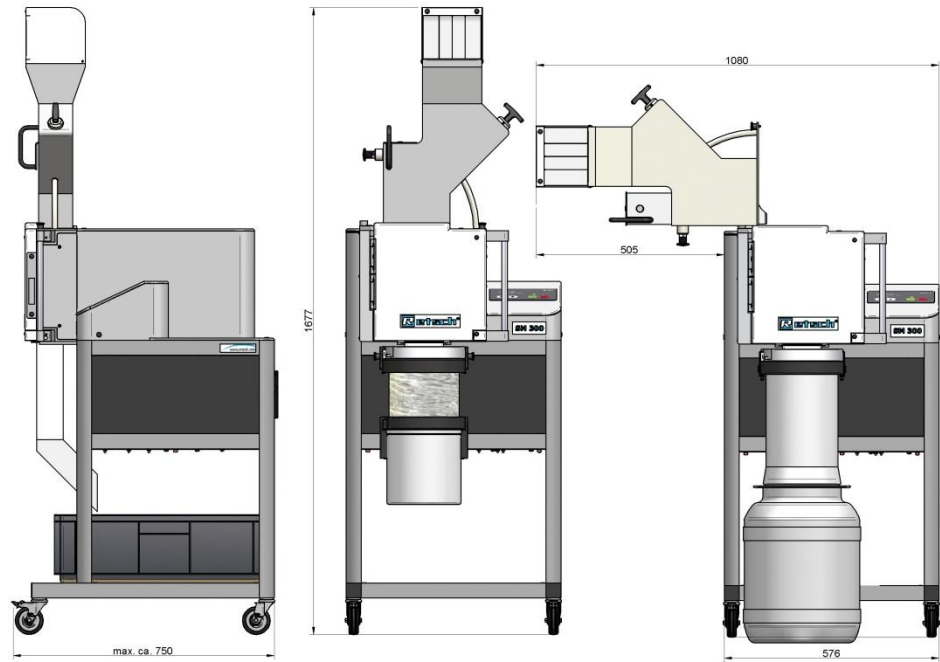


图8：尺寸

4.8 必要站放面积

1090 mm x 765 mm - 不要求安全距离

5 设备操作

5.1 设备视图

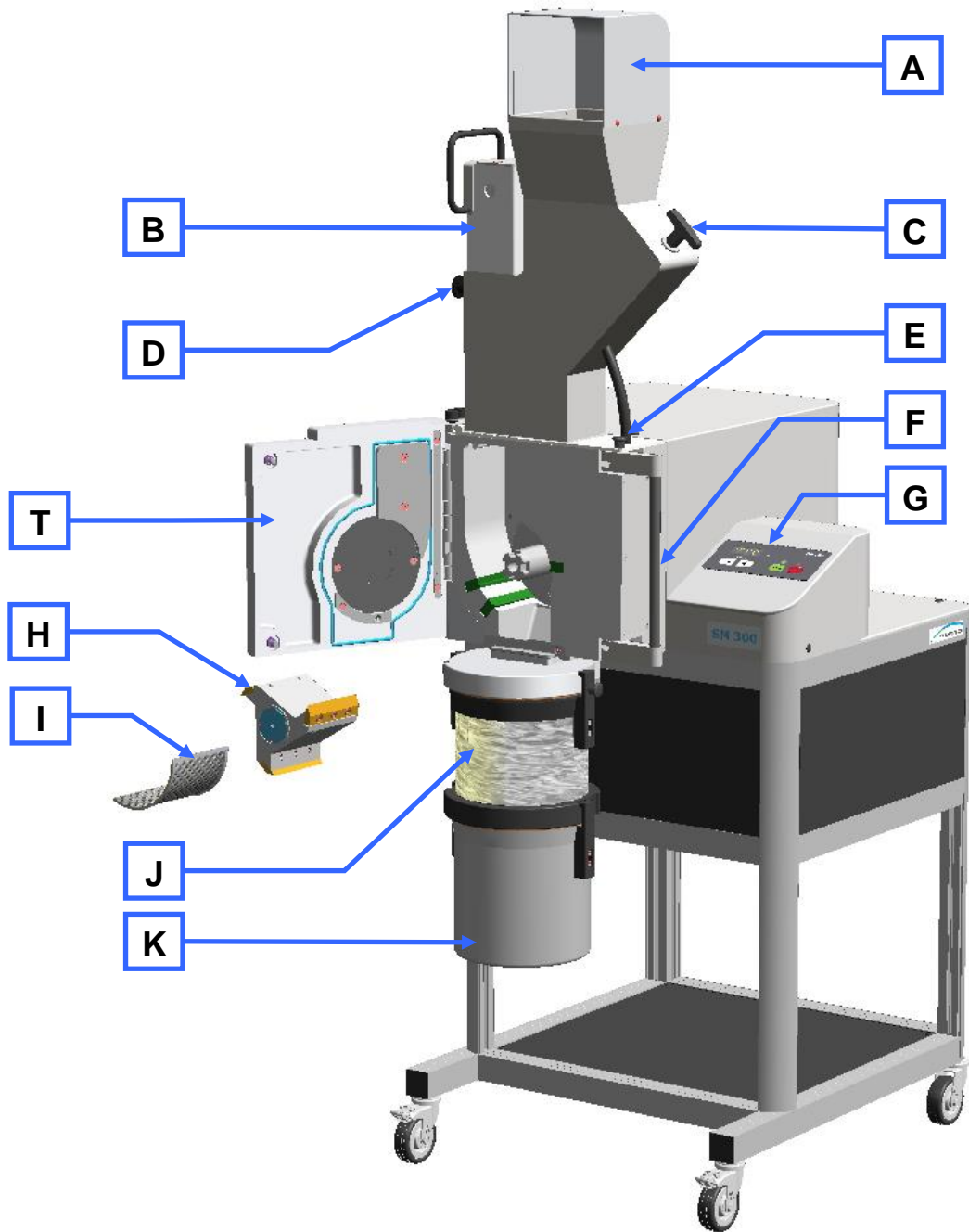


图9：正视图

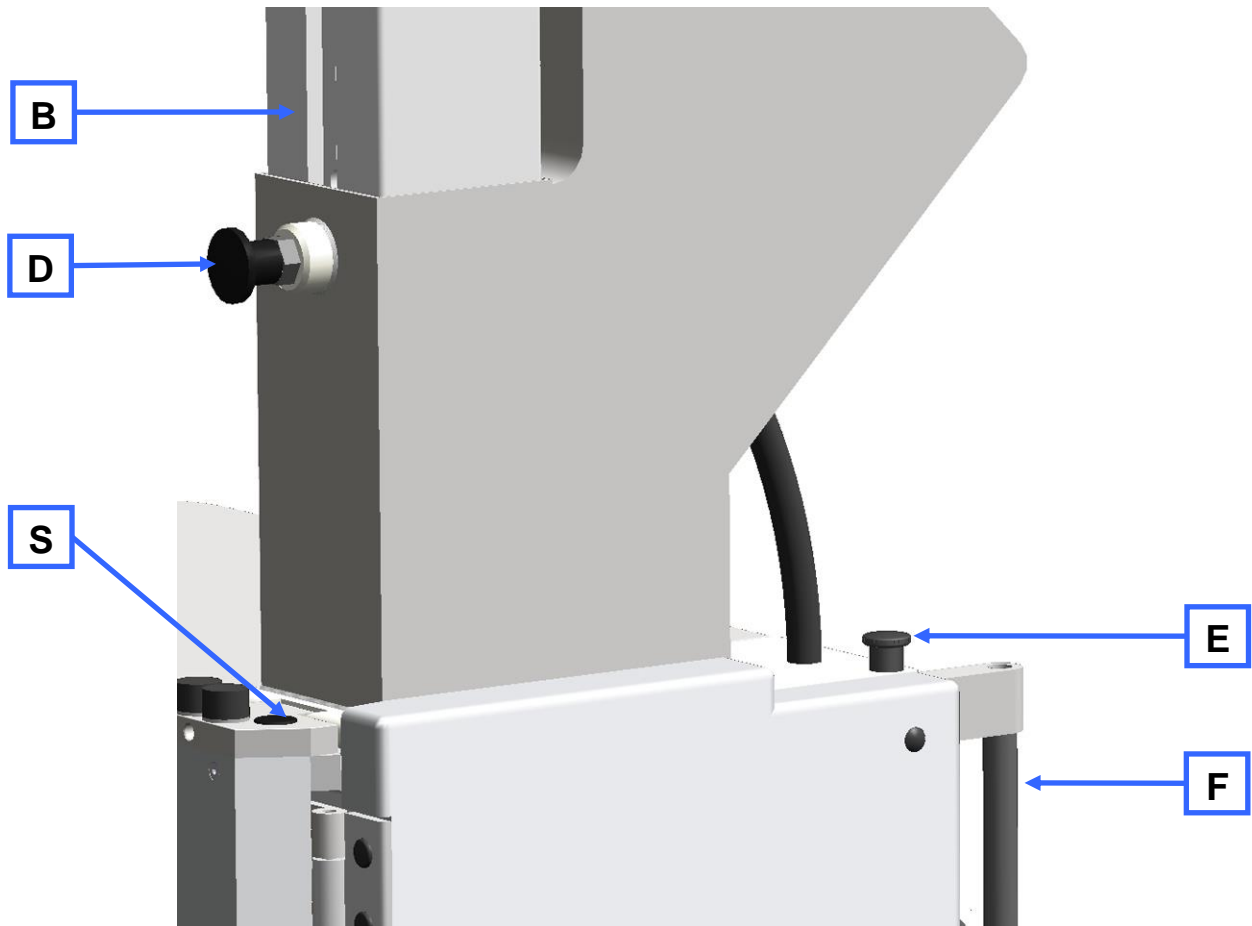


图10：左侧正视图(细节)



图11：后视图

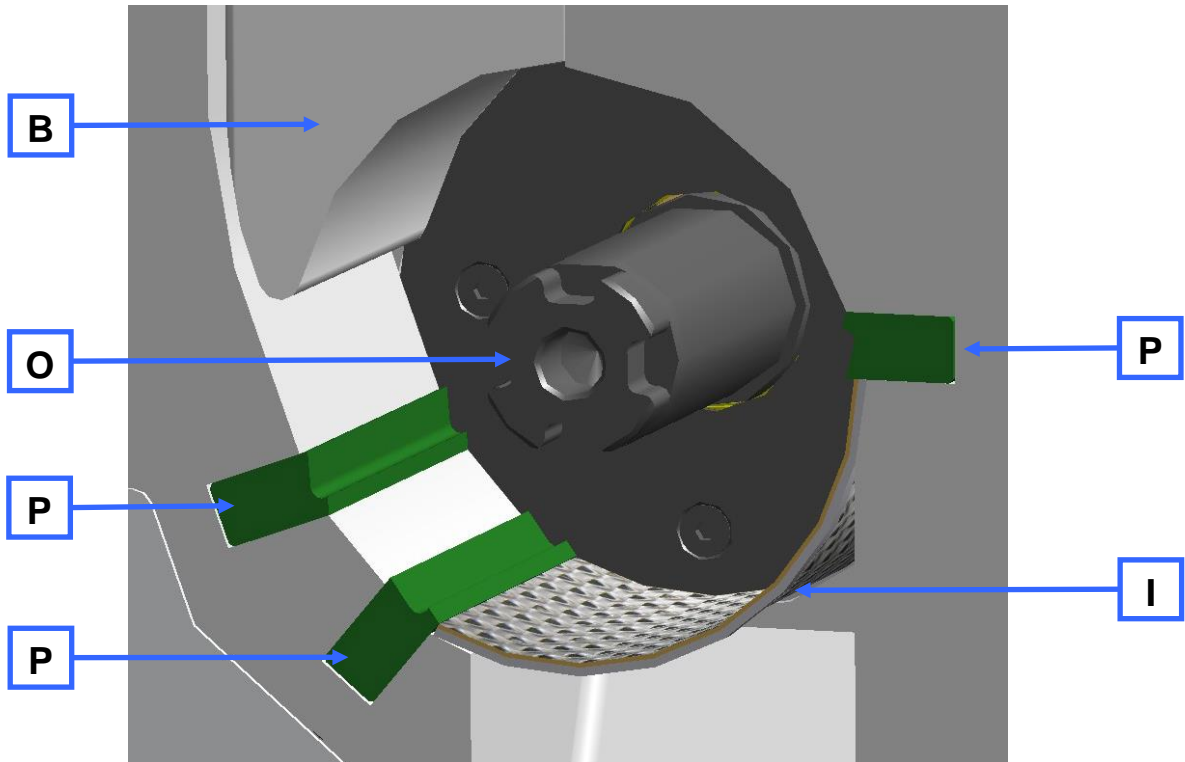


图12：研磨腔视图

5.2 操作元件和显示视图

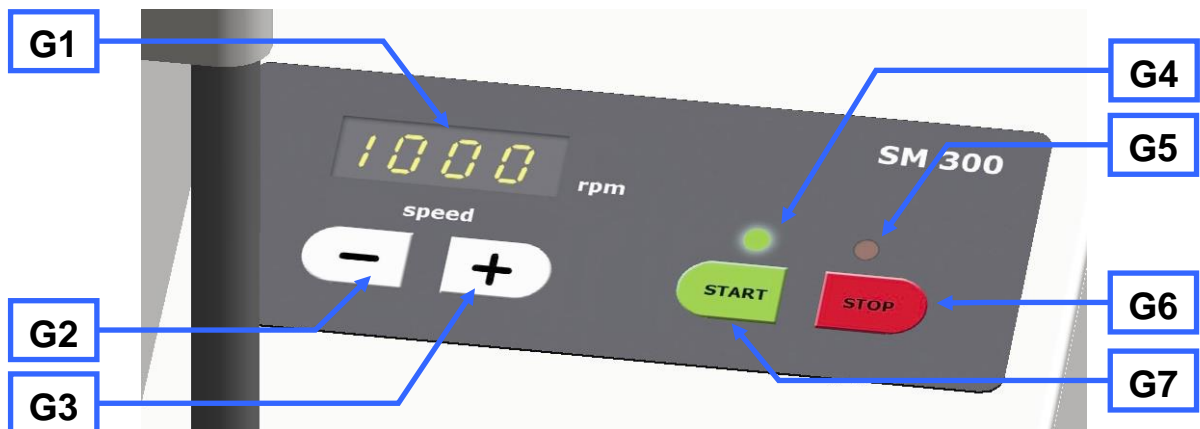


图13：操作面板和指示器的视图

5.3 设备零件一览表

元件	说明	功能
A	装料漏斗防干预装置	避免了装料漏斗被干预
B	冲头	拉动时会打开加料筒。 将研磨物料推到转子上。
C	计量滑块	将待粉碎物料推到装料滑块的加料筒区域 <ul style="list-style-type: none"> - 已拉出：可添加待粉碎物料。 - 已推入：待粉碎物料停留在装料滑块区域内。
D	止动螺栓	避免了装料滑块被拉出，锁定或释放。 <ul style="list-style-type: none"> - 已拉出：装料滑块可自由运动 - 已松开：装料滑块锁定在上部位置
E	迷你止动销	门锁上锁
F	门锁把手	可以开门
G	操作面板	启动和停止设备，设置速度
H	同步电机	粉碎刀具
I	底筛	通过孔眼的大小和类型影响待粉碎物料的最终细度
J	环形过滤器	空气出口和用于待研磨物料的过滤器
K	收集器	收集粉碎后的待研磨物料
L	通电/断电开关(主开关)	断开和连接设备电源。 <ul style="list-style-type: none"> - 开 = LED(红色)“STOP”点亮 - 关 = 所有 LED 熄灭
M	制冷设备插座 16A	电力引入线
N	外壳风扇	冷却设备内腔
O	转子轴	支撑粉碎工具
P	刀片	与粉碎刀具对立
R	装料漏斗	添加待研磨物料
S	装料漏斗固定螺栓	用于装料漏斗的保险螺栓
T	研磨腔门	封闭研磨腔

5.4 打开及关闭设备

打开研磨壳体的前提条件是电机完全静止。

- 通过操作停止键(G6)停止设备。
- 朝上拉动迷你止动销(E)。
- 朝后按压门锁(F)的把手。
 - 朝上推动门锁(F1)并打开研磨腔门。

提示

装料漏斗翻向一侧时，不要关闭研磨腔门。这会导致设备损坏。

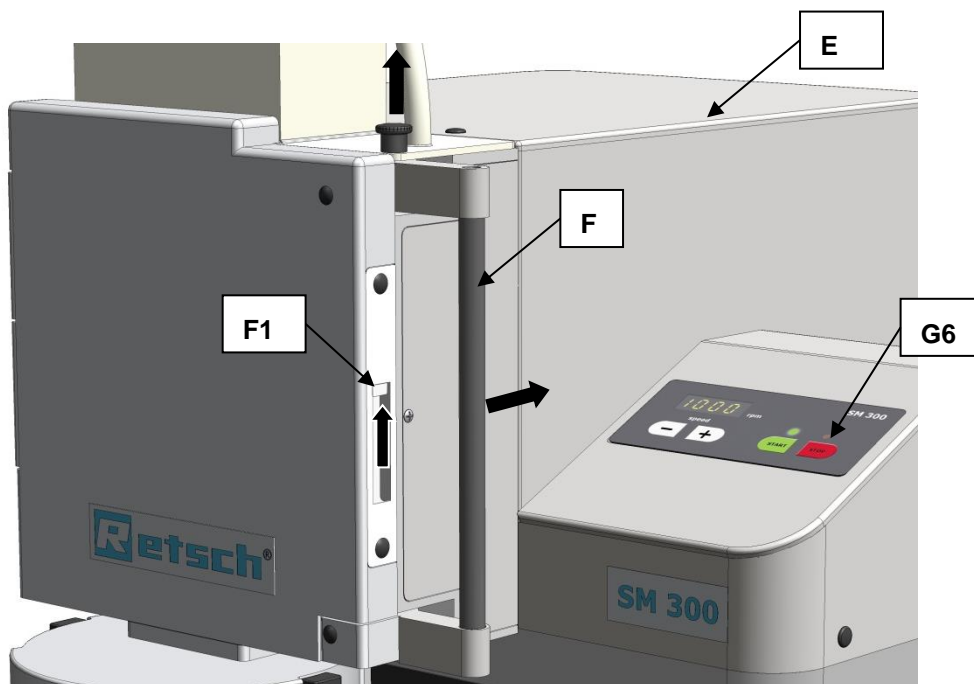


图14：打开研磨腔门

5.5 安装底筛

- 选择相应的底筛。
- 打开研磨壳体并根据选择将底筛(I)推到设备中。

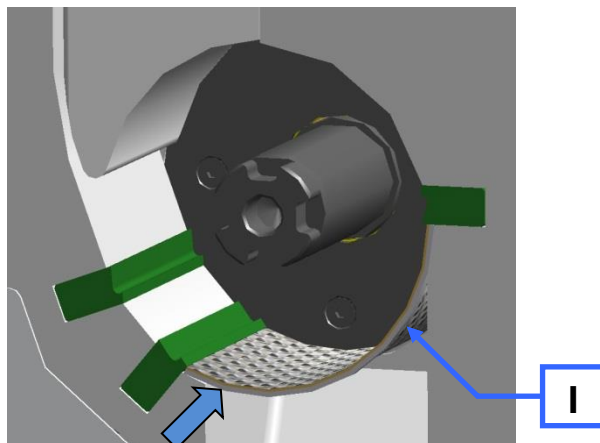


图15：装入底筛

提示

带梯形孔的底筛具有一个方向箭头，用来指示转子的旋转方向(逆时针)。在装入带梯形孔的底筛时请注意，方向箭头应当与转子的旋转方向相一致。

5.6 更换转子



小心

V0027

切割受伤

转子及切割器锋利的切边

- 转子及切割器锋利的切边可导致手部切割受伤。
- **更换切割转子及清洁研磨腔时必须佩戴防护手套。**
- **接触切割转子时请使用转子拆卸手柄。**

提示

H0066

设备的磨损或损坏

无研磨组件运行

- 运行无研磨组件的设备时，可能会增大磨损或导致设备损坏。
- **只能在夹紧研磨组件的情况下运行设备。**

注意事项

H0003

机械构件损坏

切割研磨仪典型的阻滞

—

研磨大块较硬的材料时，可能由于标准转子较高的进料容量而导致切割研磨仪典型的阻滞。

如发生阻滞请立即关闭仪器并取出被卡住的研磨材料。

提示

H0055

在每次用平行切割转子进行研磨前都要检查，切割间隙是否大于 0.3 mm。

- 打开研磨腔门。
- 将转子(H)从研磨腔中拔出大约 10 mm，直至其能够自由转动。

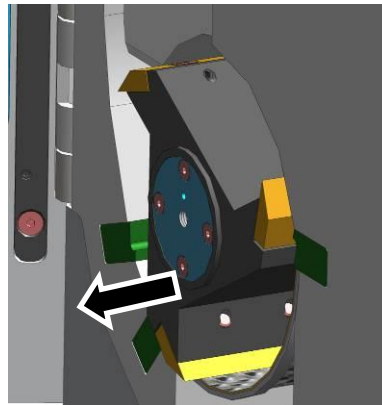


图16：自由转动转子

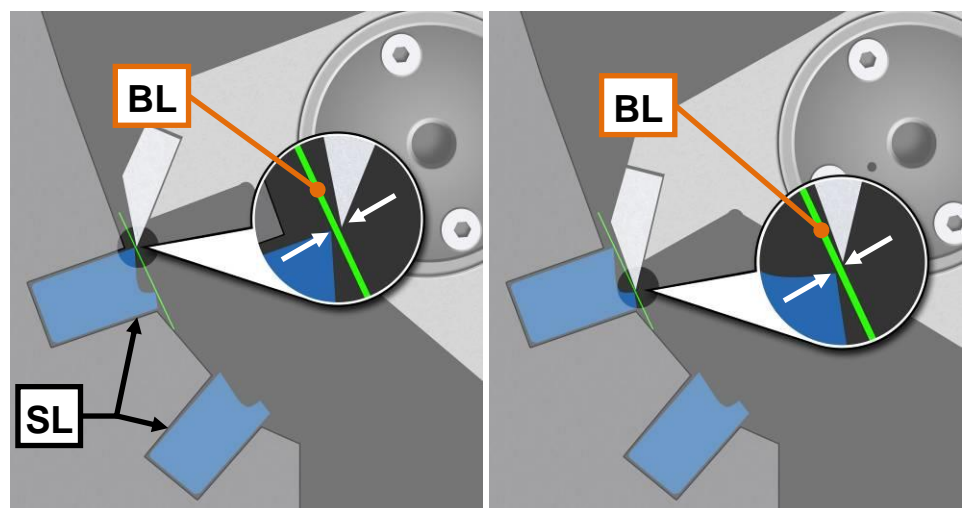


图17：切割间隙检查

- 利用一个测隙规(BL)检查所有三个切割条(SL)的切割间隙。应至少为 0.3 mm。

按图中所示

，将测隙规(BL)放在两个切割面上。在整个深度范围内，切割间隙必须具备相同的间距。因此，要在整个深度范围内检查切割间隙。

与切刀之间距离最小的切削刃标记了切割间隙(SP1/2)。第二个切削刃可具备一个较大的切割间隙宽度。

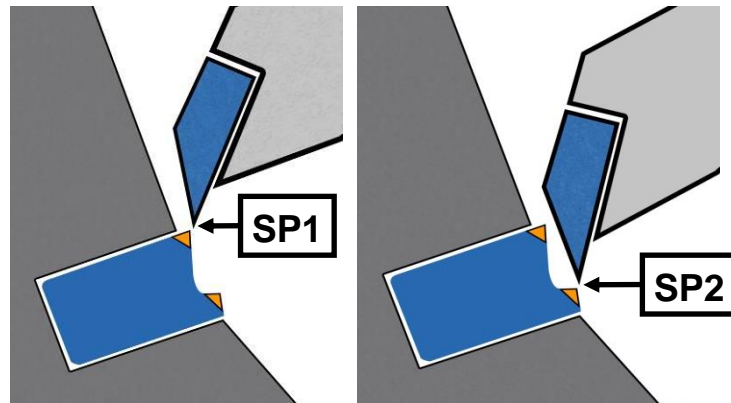


图18：切割间隙

5.6.1 取下转子

- 停止设备。
- 打开研磨腔门。
- 将拆卸把手(EG)拧到转子上，然后从驱动轴上将转子拔下。

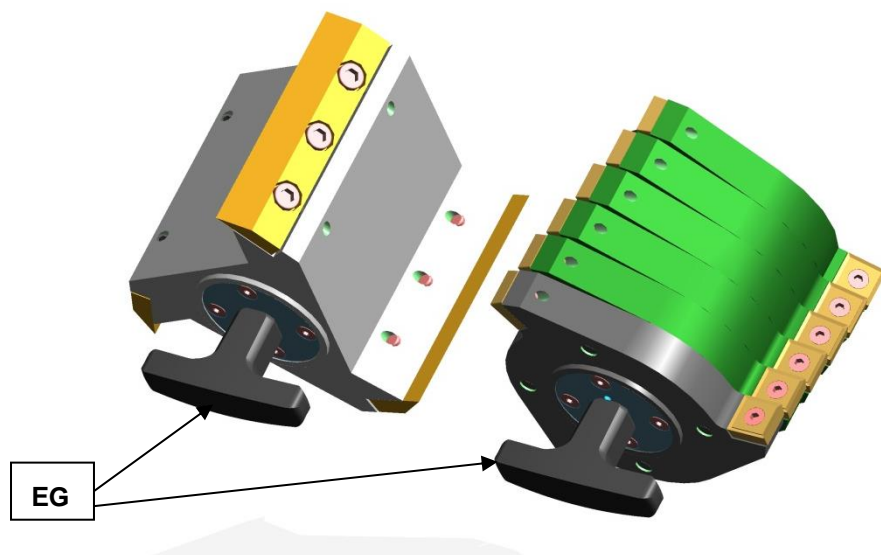


图19：拆卸把手

5.6.2 安装转子

- 清洁和润滑电机轴以及转子。
- 将转子推到电机轴上。

除此之外，设备基本是免维护的。

但是，我们建议根据使用频率最晚每月对切削刀具进行一次定期检查。

5.7 安装过滤器单元及收集器

环形筛被用作粉碎转子所产生气流的空气出口。

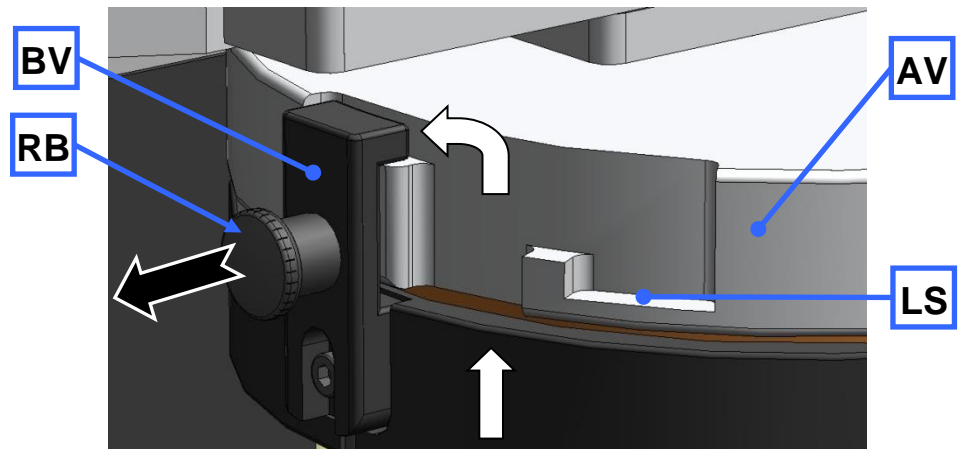


图20：安装和移除环形筛

- 按图中所示，将环形筛(J)的卡扣锁(BV)插到排料法兰(AV)中。
- 顺时针转动环形筛，让卡扣锁卡合。
- 为了移除环形筛，请拔出止动销(RB)，以便将卡扣锁(BV)解锁。

也可将收集器直接安装在卸料法兰上。在锁定位置(BV)时，会阻止气流的释放。

在解锁位置(LS)时，卸料法兰与收集器之间存在一个空隙，可以释放空气。

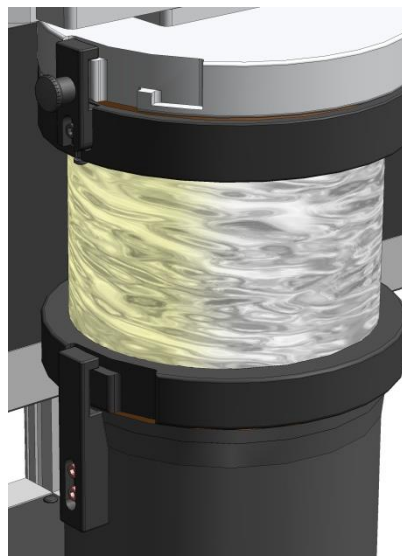


图21：收集容器和环形筛

5.8 启动研磨过程

接通设备背面的主开关。

设置转速。

按下启动键。

提示

只能在连续运行时装入样品物料。否则，在设备启动时电机可能被卡主。

5.9 结束研磨过程

可以通过按下停止键(G6)取消正在进行的研磨过程。

电机静止后，可以朝上拉动迷你止动销(E)并朝后按压门锁(F)的把手。

此时，可打开研磨腔门。

6 装料漏斗工作原理

提示

H0013

电机卡住

粉碎物料卡住转子

- 卡住现象可能损坏机械配件。
 - 仅在设备正在运行时投放粉碎物料。
 - **根据物料特征计量投放物料。**
-

- 接通设备。
- 朝上拉动计量滑阀(C)和冲头(B)。
- 将粉碎物料投放到装料口(AE)中。
- 必要时，用计量滑阀推动粉碎物料。
- 用把手抓住冲头并拉动止动销(D)。
- 朝下缓慢按压冲头。

提示

避免冲头强力冲击。**卡住现象可能损坏机械配件。**

在多数情况下，冲头的自身重量足以将粉碎物料压到研磨腔中。

如果不行，则可在设备的功率范围内利用冲头小心补充按压粉碎物料。

7 旋流器的安装和使用

7.1 旋流器安装



小心

V0014

肢体受伤

转动的切刀

- 可能伤及手和脚。
- 接通设备后，不要将手和脚放在设备的开口中。
- 在清洁或改装前，拔下电源插头。



小心

V0001

切断手指

将手伸到转动的转子中

- 无意将手伸到研磨腔和转动的转子中。
- 切勿在没有排料法兰时将设备连接电源。
- 只能在带有排料法兰时运行设备。

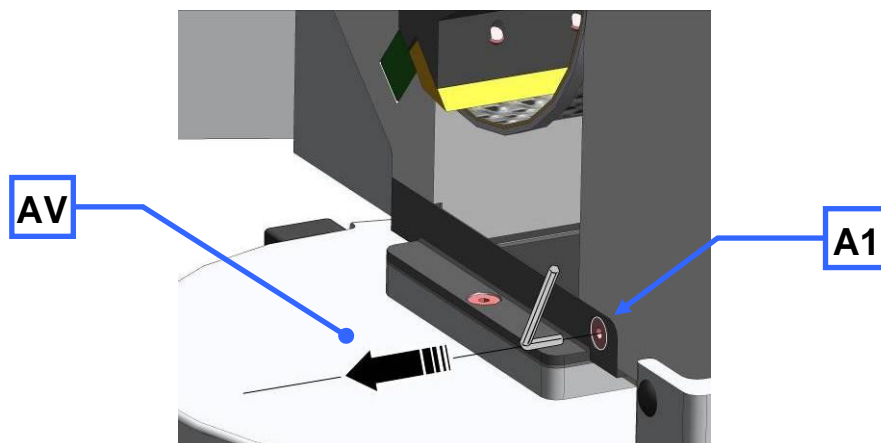


图22：排料法兰的移除

- 将设备断开电源。
- 松开螺栓(A1)。
- 拔下排料法兰(AV)。

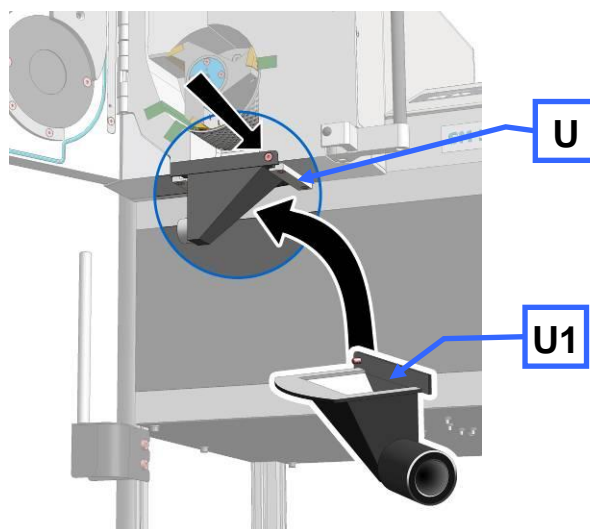


图23：排料法兰的固定

- 插入吸尘装置(U)。
- 拧紧螺栓(U1)。

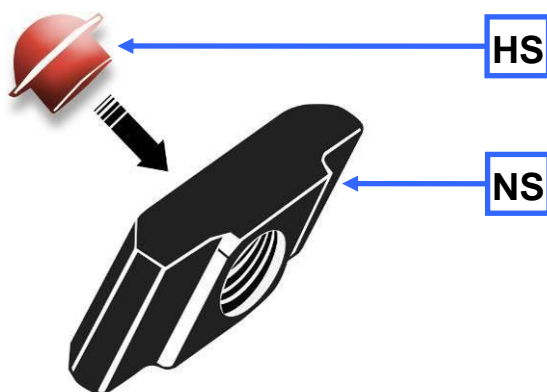


图24：装入滑块的固定塞

- 将固定塞(HS)装到滑块(NS)的背面(平整表面)中。

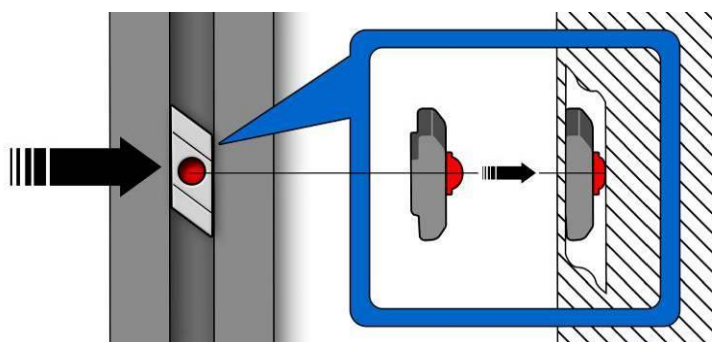


图25：滑块的安装

- 将带有固定塞的滑块放在铝制型材中。

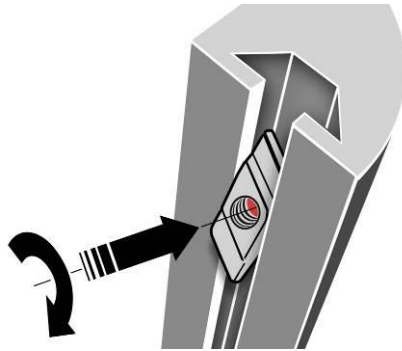


图26：转动滑块

- 克服固定塞的阻力压入滑块，并将滑块转到所示位置。
- 按相同方式装入第二个滑块。

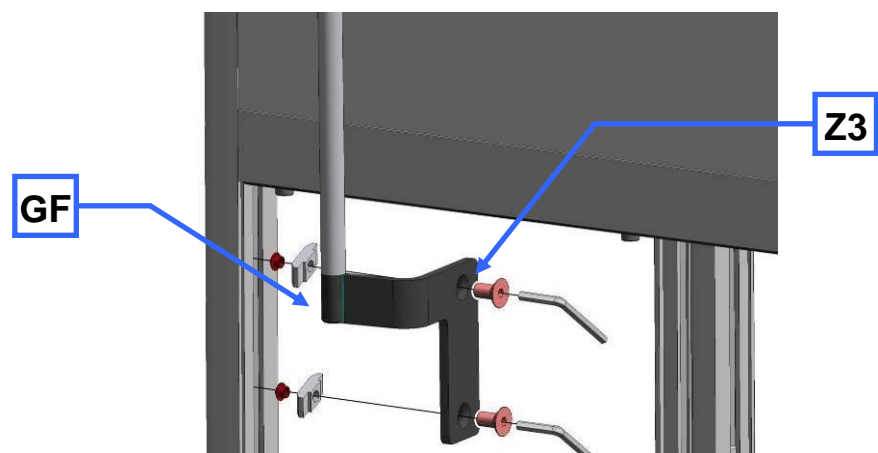


图27：固定旋流器支架

- 将旋流器支架(Z3)固定在左前外壳支脚(GF)上。

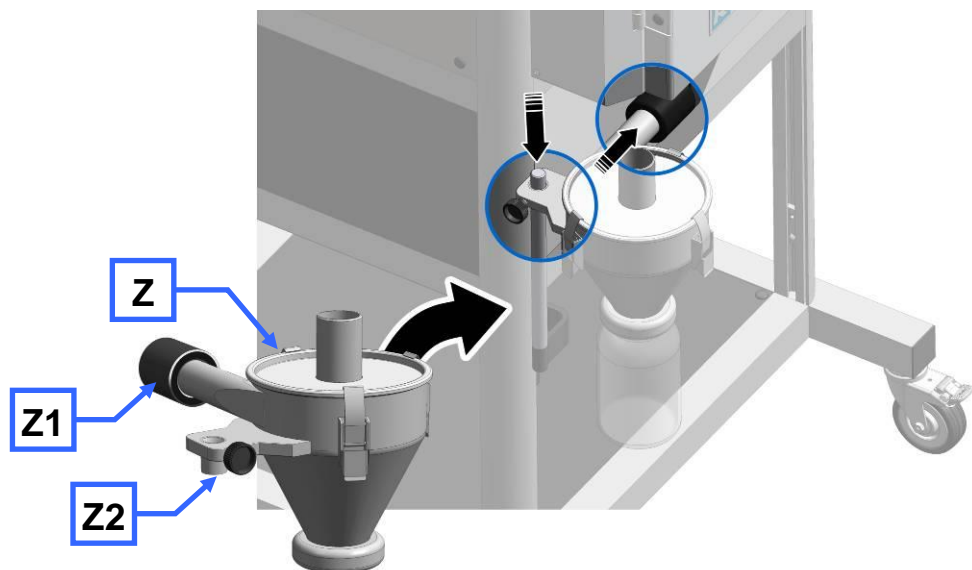


图28：旋流器的安装

- 将旋流器(Z2)插到旋流器支架的支撑杆上。
- 将侧部管件转向排料法兰，然后将连接器(Z1)推到排料法兰的连接套管上。

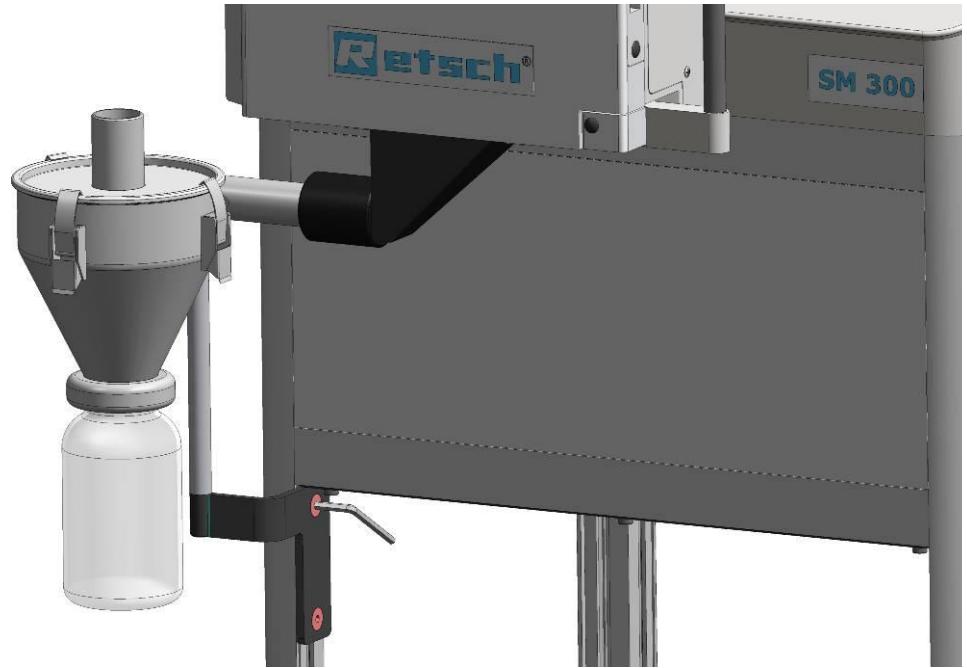
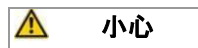


图29：安装的旋流器



在使用工业吸尘器前，请阅读吸尘器随附的操作说明书。

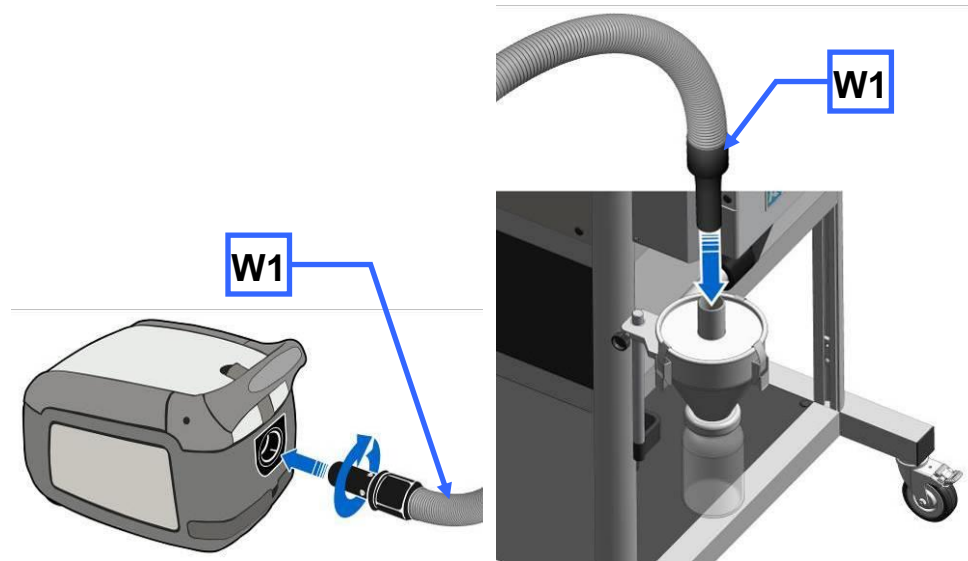


图30：工业吸尘器的连接

- 将吸尘器接口(W1)插到旋流器的上部开口中。

7.1.1 安装宽颈瓶适配器

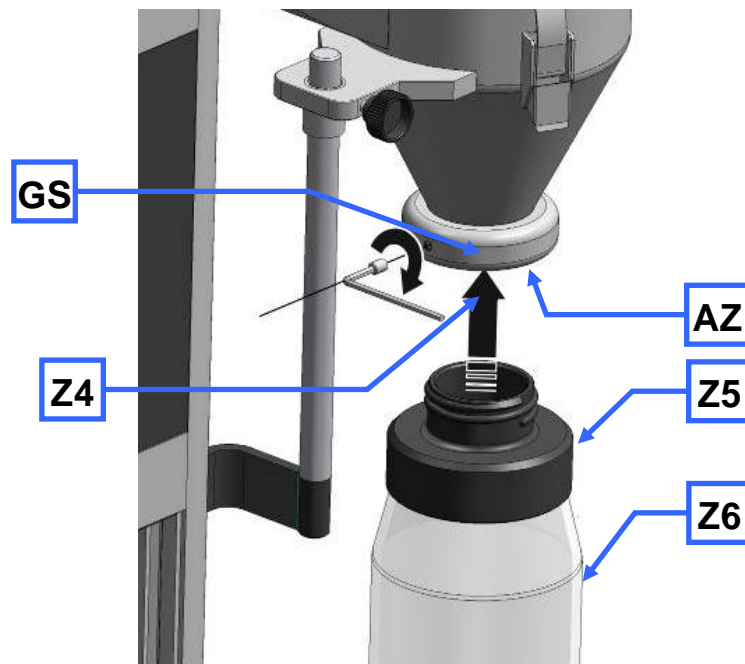


图31：安装宽颈瓶适配器

- 将用于宽颈瓶(Z5)的适配器插到旋流器(AZ)的出口中。
- 用螺纹销(GS)固定适配器。
- 请使用一把内六角扳手 SW3 (Z4)旋入螺纹销。

由此避免适配器在旋入和旋出宽颈瓶时一起转动。

可以使用 1l、2l 和 5l 宽颈瓶。

8 清洁、磨损和保养

8.1 清洁



警告

W2.0003

电击造成生命危险

使用水进行清洁

- 电击会造成烧伤、心率失常或停止呼吸以及心跳。
- 清洁设备前必须将插头拔出。
- 只能使用用水浸湿的抹布清洁。
- 设备绝不可用流动的水冲洗！



小心

C2.0031

受伤危险

被吹走的试样材料



- 在压缩空气清洁时，污垢和残留的试样材料可能会乱飞，伤到眼睛。
- 在使用压缩空气清洁时，原则上应始终配戴一个护目镜。
- 请留意试样材料的安全数据页。

⇒ 请您使用潮湿的抹布擦拭设备外壳，如需要，使用家庭常用清洁剂进行清洁。请注意，不要让水或清洁剂进入设备内部。

⇒ 只能使用中性清洁剂。请勿使用含溶剂的清洁剂！禁止使用丙酮！

在不显眼的位置测试清洁剂。

⇒ 用刷子或毛刷清洁研磨腔、刀片和底筛，用工业吸尘器将分离的残留材料吸走。

⇒ 也可选择使用压缩空气清洁研磨腔。

8.1.1 清洁装料漏斗

⇒ 关断 SM 300。

⇒ 断开 SM 300 的电源并上锁，以防重新接通。

⇒ 请打开门(T)。

⇒ 将装料漏斗(R)翻到左侧。

⇒ 用压缩空气清洁装料漏斗。

⇒ 另外，还可以用普通的家用清洁剂对装料料斗进行湿擦。

8.2 保养

8.2.1 调整刀片

为了充分确保设备的功能，必须检查切割间隙(额定间距为 0.3 mm)。出于这个原因，切割条的安装位置(SL)是可移动的，以便调整切割间隙。

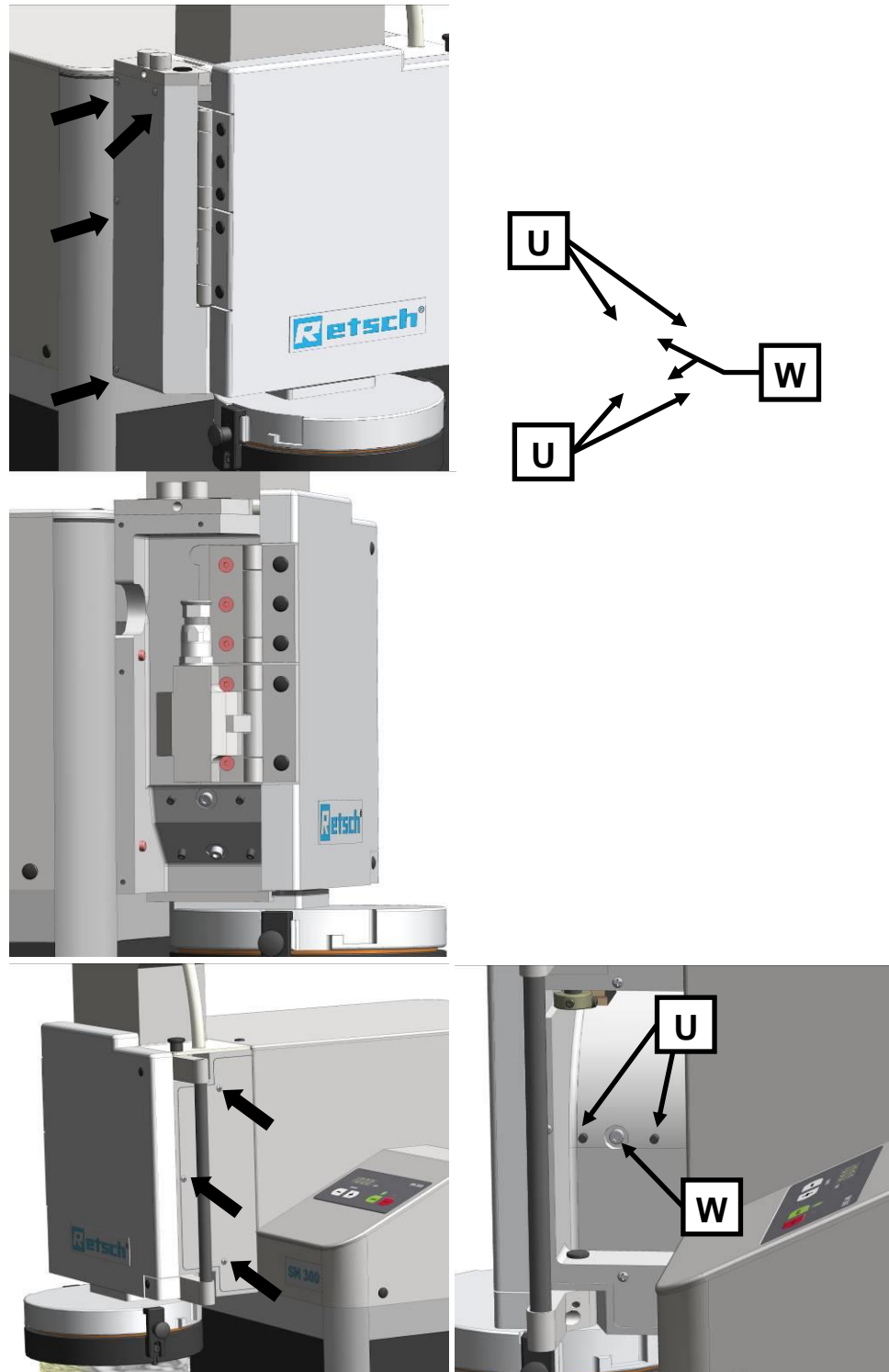


图32：靠近切割条

- 松开左侧盖板的四个螺栓。
- 松开右侧盖板的三个螺栓。
- 打开研磨腔门。
 - 将转子从研磨腔中拔出大约 10 mm，直至其能够自由转动。

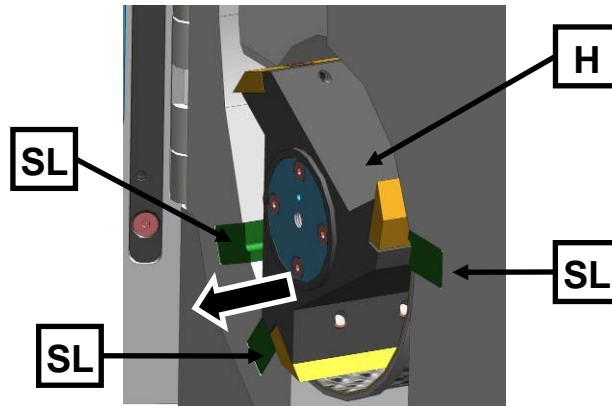


图33：自由转动转子

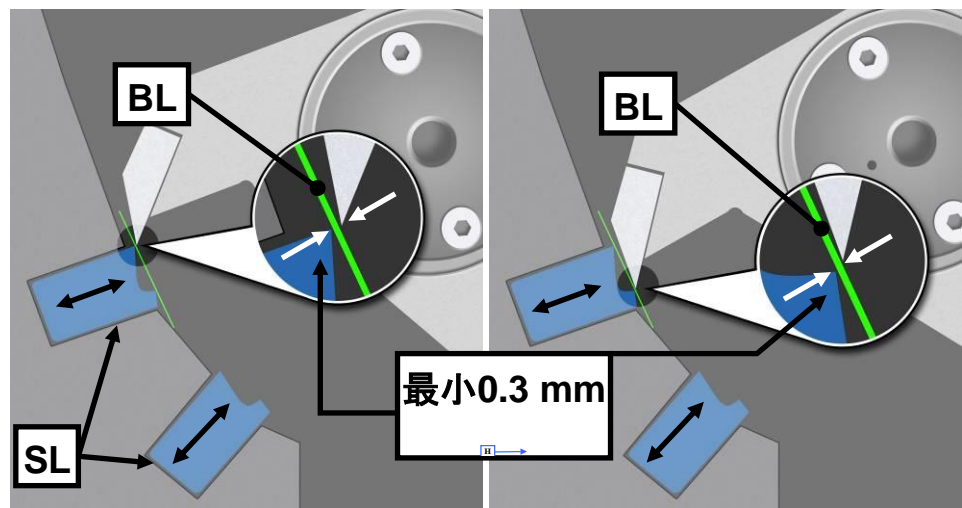


图34：切割间隙设置

- 利用一个测隙规(BL)检查所有三个切割条(SL)的切割间隙。应至少为 0.3 mm。

按图中所示

，将测隙规(BL)放在两个切割面上。在整个深度范围内，切割间隙必须具备相同的间距。因此，要在整个深度范围内检查切割间隙。

与切刀之间距离最小的切削刃标记了切割间隙(SP1/2)。第二个切削刃可具备一个较大的切割间隙宽度。

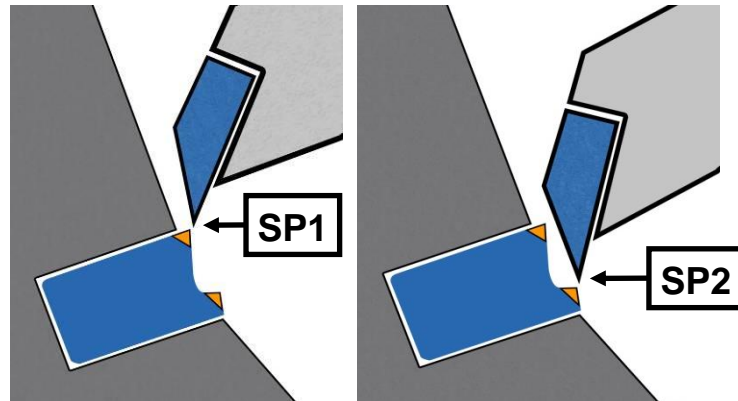


图35：切割间隙

- 通过右旋螺柱(U)将切割条推进转子切刀，由此减小切割间隙。通过左旋增大切割间隙。
- 拧紧螺栓(W)并检查间隔间隙。必要时，重复过程。
- 调整切割条之后，利用 7 Nm 重新拧紧螺栓(W)。
- 最后，将右侧和左侧盖板重新安装到设备上。

提示

设定的切割间隙不得小于 0.3 mm。刀片与切割条之间的接触可能损坏机械配件。

螺栓(W)的拧紧力矩必须为 7 Nm。否则，无法确保切割条的牢固配合。

8.3 磨损

8.3.1 保险丝的更换

**警告**

W3.0014

电击会造成生命危险

暴露的电流触点

- 更换保险丝时，可能会在接触保险丝或保险丝座上的导电触点时发生电击。
- 电击会造成烧伤、心率失常或停止呼吸和心跳。
- **更换保险丝之前，必须拔下电源插头。**

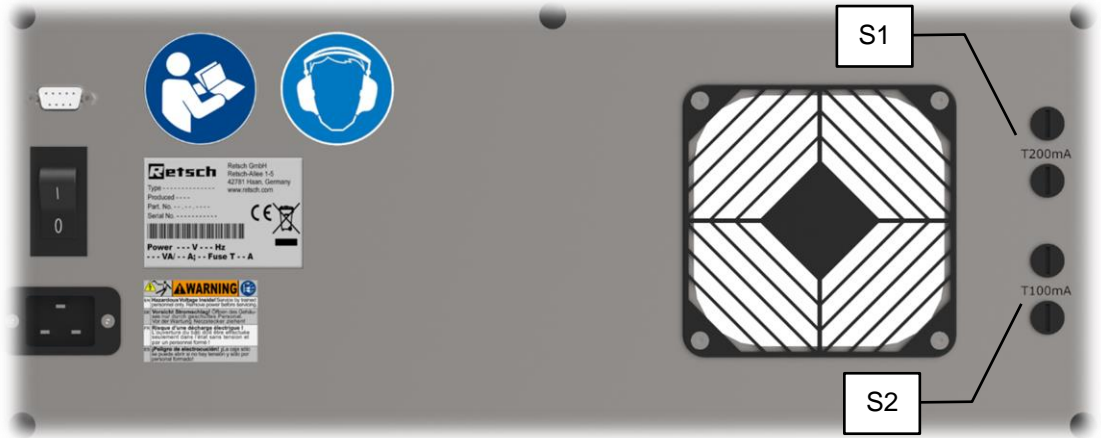


图36： 更换保险丝

电压	保险丝
100 - 240 V	200 mA 惰性 (S1)
100 - 240 V	100 mA 惰性 (S2)

四个保险丝位于设备背面的保险丝座(S1)和(S2)中。只能由受过培训的专业人员更换保险丝。

- ⇒ 借助一个开槽螺丝刀拧出保险丝座。
- ⇒ 更换保险丝座中损坏的熔断丝。
- ⇒ 将保险丝座重新拧入。

9 故障信息

F.01	过载	变频器因过载而关断
F.04	门已打开	关门·上锁
F.04.-	已开锁	上锁
F.11	电机过热	无法启动·让电机冷却·
F.15	变频器安全回路中的错误 - 接通	门开关已打开 把手开关已打开 MDS 关门监控装置识别到错误
F.18	变压器安全回路中的错误	接通电流限制继电器接触监控
F.26	变频器超温	变频器过热
F.37	与变频器之间无通信	变频器没有应答 (启动后 4 秒钟)

10 废弃处理

废弃处理时请注意遵守相关法律法规。

关于欧共体电气和电子设备废弃处理的信息。

在欧共体内，以关于废旧电气和电子设备的欧盟标准2002/96/EC为基础的各国法规对废弃处理做了相应规定。

因此，所有在2005年8月13日供货的、商家对商家范围内的仪器设备允许归类为此类产品，不再与城市或生活垃圾一起废弃处理。为此它们标有以下标志：

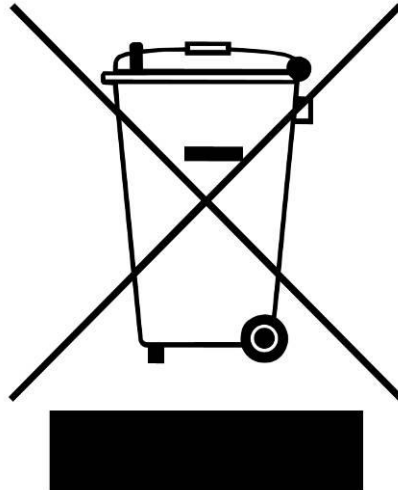


图37： 废弃处理标志

由于欧盟内的废弃处理规定各国之间可能各不相同，因此必要时请联系供货商。德国自2006年3月23日起适用本标记义务。从此日期起，制造商须为自2005年8月13日起供应的德国自2006年3月23日起适用本标记义务。从此日期起，制造商须为自2005年8月13日起供应的仪器设备提供一个合适的回收办法。最后一个使用人员须负责对所有自2005年8月13日起供应的仪器设备进行规范地废弃处理。

11 Index

C

CE 标志 19

F

F.01 44

F.04 44

F.04.- 44

F.11 44

F.15 44

F.18 44

F.26 44

F.37 44

I

IP20 21

U

UKCA 标志 19

—

一般安全提示 8

下

下部结构的高度调整和对齐 16

下部结构高度调整 17

产

产品编码 19

使

使用频率 31

保

保养 39, 40

保险丝：更换 42

保险丝强度 19

保险丝规格 19

修

修改 6

免

免维护 31

关

关于安全提示的解释 7

关于操作说明书的说明 6

出

出气口 31

刀

刀片：调整 40

切

切割间隙 30, 42

切割间隙检查 29

切割间隙设置 41

制

制造商地址 19

功

功率 19

功能 26

包

包装 12

单

单眼螺栓 13

卡

卡扣锁 31

发

发动机转速 21

取

取下转子 30

后

后视图 24

启

启动研磨过程 32

售

售后服务地址： 9

噪

噪声测量 21

固

固定塞 35

固定旋流器支架 36

外

外部保护 18

安

安全提示：小心 7

安全提示：提示 7

安全提示：警告 7

安放 12

安放地点：条件.....	12
安放地点的规定.....	18
安放高度.....	16
安装保护帽.....	16
安装和移除环形筛.....	31
安装底筛.....	27
安装装料漏斗.....	15
安装装料漏斗.....	15
安装转子.....	31
安装过滤器单元及收集器.....	31
宽	
宽颈瓶	
安装适配器.....	38
尺	
尺寸.....	21
工	
工业吸尘器的连接.....	37
左	
左侧正视图(细节).....	24
序	
序列号.....	19
废	
废弃处理.....	45
废弃处理标志.....	19, 45
必	
必要站放面积.....	22
打	
打开研磨腔门.....	27
承	
承载量.....	21
承载量.....	21
技	
技术参数.....	20
拆	
拆卸把手.....	30
排	
排放物.....	21
排料法兰.....	31
排料法兰的固定.....	35
排料法兰的移除.....	34

接	
接通持续时间.....	20
操	
操作元件和显示视图.....	25
操作面板和指示器的视图.....	25
收	
收集容器和环形筛.....	32
故	
故障信息.....	44
旋	
旋流器安装.....	34
旋流器的安装.....	36
旋流器的安装和使用.....	34
更	
更换转子.....	28
最	
最佳对齐.....	17
最大相对湿度.....	12
条	
条形码.....	19
标	
标称功率.....	21
检	
检查.....	31
正	
正视图.....	23
每	
每月.....	31
气	
气流.....	31
润	
润滑.....	31
清	
清洁.....	39
压缩空气.....	39
家用清洁剂.....	39
温	
温度波动和冷凝水.....	12

滑		装料漏斗：清洁	39
滑块.....	35	装料漏斗工作原理	33
滑块的安装.....	35	装料漏斗的安装	13
版		警	
版权.....	6	警告提示.....	7
环		设	
环境温度.....	12	设备：关闭.....	27
生		设备：打开.....	27
生产年度.....	19	设备名称.....	19
电		设备安放.....	16
电压变化.....	19	设备操作.....	23
电机转速.....	21	设备用于规定用途.....	20
电机轴.....	31	设备视图.....	23
电气接线.....	18	设备零件一览表.....	26
电流强度.....	19	说	
电源频率.....	19	说明.....	26
目		转	
目标群.....	8	转动滑块.....	36
磨		运	
磨损.....	28, 39, 42	运营商确认表.....	11
移		运营商确认表.....	10
移除运输保险装置.....	14	运输.....	12
移除运输保险装置.....	14	运输辅助工具：拆下.....	13
移除运输辅助工具.....	13	连	
空		连接线.....	18
空气湿度.....	12	重	
结		重量.....	19, 21
结束研磨过程.....	32	铭	
维		铭牌.....	18, 19
维修.....	9	铭牌：说明.....	19
自		防	
自由转动转子.....	29, 41	防护方式.....	21
装		靠	
装入底筛.....	28	靠近切割条.....	41
装料口.....	33		

切割式研磨仪

SM 300 | 20.729.xxxx

欧盟符合性声明

我们(由签名者代表)在此声明, 上述设备符合以下指令和协调标准:

机械指令 2006/42/EC

使用的标准, 尤其是:

DIN EN ISO 12100	机械安全 - 通用设计导则
DIN EN ISO 13849-1	机械安全 - 控制系统安全相关部件
DIN EN 61010-1	电气、测量、控制、调节和实验室设备的安全规定
DIN EN 13683	园艺设备 - 电动削片机/粉碎机 - 安全

电磁兼容性指令 2014/30/UE (测试电压为 230 伏, 50 赫兹)

使用的标准, 尤其是:

EN 55011	工业、科学和医疗设备 - 无线电干扰 - 极限值和测量方法
DIN EN 61326-1	电气的测量、控制、调节和实验室设备 - EMC 要求

有害物质限制 (RoHS) 2011/65/UE

授权负责技术资料编制的人员:

Julia Kürten (技术文档)

另外我们还声明, 已针对上述设备根据机械指令附录 VII 部分 A 创建相关的技术文件, 并且会负责根据市场监管机构的要求呈交这些文件。

未与 Retsch GmbH 协商而修改设备时以及使用未经许可的备件或附件时, 本声明将会失效。

Retsch GmbH

Haan, 09/2023



Dr. Frank Janetta, 开发主管





Retsch[®]

版权

© Copyright by
Retsch GmbH
Retsch-Allee 1-5
42781 Haan
德国