

手册
行星式球磨仪 PM400



翻译

Retsch[®]

版权

© Copyright by
Retsch GmbH
Retsch-Allee 1-5
42781 Haan
德国

目錄表

1	关于操作说明书的说明	7
1.1	关于安全提示的解释	8
1.2	一般安全提示	9
1.3	维修	10
2	运营商确认表	11
3	包装、运输和安放	12
3.1	包装	12
3.2	运输	12
3.3	温度波动和冷凝水	12
3.4	安放地点条件	12
3.5	设备安放	13
3.6	铭牌说明	13
3.7	电气接线	14
3.8	建立接口连接	14
3.9	运输	14
3.10	设备安放	17
3.11	设备安放	18
4	技术参数	19
4.1	设备用于规定用途	19
4.2	研磨单位数量	20
4.3	承载量	20
4.4	进料粒度	20
4.5	标称功率	20
4.6	电气接线	20
4.7	排放物	21
4.7.1	噪音特性值	21
4.7.2	测量条件	21
4.8	防护方式	21
4.9	保护装置	21
4.10	尺寸与重量	21
4.11	必要站放面积	21
5	设备操作	22
5.1	设备视图	22
5.2	设备零件一览表	23
5.3	操作元件和显示视图	24
5.4	操作元件和显示一览表	24
5.5	打开设备	24
5.6	关闭设备	24
5.7	紧急解锁	25
5.8	安装研磨杯	26
5.8.1	夹紧螺栓	27
5.8.2	装入研磨杯	30
5.8.3	装入夹紧单元	31
5.8.4	止动轴套的功能	31
5.9	松开研磨杯夹紧装置	32
5.10	利用夹紧单元开启辅助工具打开夹紧装置	32
5.11	研磨期间停电	33
5.12	各种样本材料的研磨容器选择	33

5.13	样本量	34
5.13.1	材料量及研磨球标准值	34
5.14	超精细研磨	34
5.15	研磨杯的堆叠	35
5.15.1	50ml 和 80ml 研磨杯的堆叠	35
5.15.2	25ml 和 12ml 研磨杯的堆叠	35
5.16	研磨杯的操作	36
5.16.1	携带及夹取	36
5.16.2	扭转止动装置	36
5.16.3	研磨杯的加热	36
5.17	研磨杯识别	37
5.18	清洁研磨杯	37
5.18.1	研磨杯的干燥	38
5.19	打开及关闭设备	38
5.20	轻度易燃材料的湿式研磨	39
6	显示器及操作	40
6.1	显示单元的符号	40
6.2	显示单元 - 设备操作	40
6.2.1	通过显示器菜单进行设置的可能性	41
6.2.2	操作模式之间的导航	41
6.3	直接访问语言菜单	41
6.4	菜单结构	43
6.5	操作模式	43
6.5.1	手动操作	43
6.5.2	程序 01 至 10	43
6.5.3	基本设置	43
6.6	手动模式	44
6.6.1	研磨时间	44
6.6.2	转速	44
6.6.3	周期	44
6.6.4	换向	44
6.6.5	暂停时间	44
6.6.6	保存参数	44
6.6.7	启动时间	45
6.7	程序模式	45
6.7.1	修改程序	45
6.7.2	删除程序	45
6.8	基本设置	46
6.8.1	自动开盖	46
6.8.2	语言设置	46
6.8.3	亮度	46
6.8.4	日期	46
6.8.5	时间	46
6.8.6	警告音	46
6.8.7	维护	46
6.8.7.1	工作小时数	46
6.8.7.2	显示器软件版本	47
6.8.7.3	控制装置软件版本	47
6.8.7.4	软件版本	47

6.8.7.4.1	安全提示	47
7	故障信息	48
8	附加装备的安装	49
8.1	用于玻璃容器的适配器	49
8.1.1	转速极限值	51
8.1.2	能量注入	51
9	清洁、磨损和保养	53
9.1	保养	53
9.1.1	维护锁闭柱塞	53
9.1.2	维护夹紧单元	54
9.1.3	夹紧装置支脚磨损	54
9.1.4	压片上的橡胶垫圈	55
9.1.5	网格压板磨损	55
10	寄回维修或保养	56
11	废弃处理	57
12	Index	58

1 关于操作说明书的说明

本操作说明书是设备安全操作的技术指南，包含涉及目录中所列范围的所有必要信息。同时本技术文件也是一份参考书和教学指南。各个章节自成一体。

了解和熟悉重要章节的内容(对于按照领域确定的各个目标群来说)，这是安全和规范操作和处理设备的重要前提。

本操作说明书不含维修说明。如有故障或需维修，请联系供货商或直接联系 Retsch 有限责任公司。

涉及需加工试样的应用技术信息未包含在内，可以到各自设备的相关网址 www.retsch.com 查询。

修改

保留技术修改的权利

版权

只有获得 Retsch 有限责任公司的明确同意，才允许转发或复制本文件、利用和转发其内容。如有违反将承担赔偿责任。

1.1 关于安全提示的解释

本操作说明书使用下列安全提示向您提出警告：

如果不注意这些安全警告，结果可能是**严重的人身伤害**。我们使用下列警告标志和相应内容向您提出警告：



危险/人身伤害的种类

危险根源

- 不注意危险时可能出现的后果。
- **如何避免危险的说明和提示。**

此外，我们在正文和动作指令中还使用下列信号词区：



如果不注意这些安全警告，结果可能是**中等或微小的人身伤害**。我们使用下列警告标志和相应内容向您提出警告：



危险/人身伤害的种类

危险根源

- 不注意危险时可能出现的后果。
- **如何避免危险的说明和提示。**

此外，我们在正文和动作指令中还使用下列信号词区：



出现可能的**财产损失**时，我们会使用“提示”这个单词及其相应内容告知您：

提示

财产损失的种类

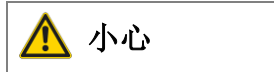
财产损失根源

- 不注意危险时可能出现的后果。
- **要避免的说明和提示。**

此外，我们在正文和动作指令中还使用下列信号词：

提示

1.2 一般安全提示



1.V0002

阅读操作说明书

不注意操作说明书

- 如果您不注意本操作说明书，则会导致人身伤害。
- **请您在使用仪器前认真阅读操作说明书。**
- **我们通过旁边标注的图标提示您熟悉和了解本操作说明书的必要性。**



目标群： 以任何形式接触本仪器的所有人员

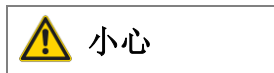
本仪器是 Retsch 有限责任公司研制的一款新型高效产品，所用技术已达到最新先进水平。在规范操作和处理本仪器、熟悉和了解本技术文件时，须注意操作安全性。

作为运营商，您要负责让操作机器的人员

- 了解并理解安全方面的所有规定，
- 在开始工作前熟悉所有的动作指令以及与其相关目标群的有关规定，
- 随时可以顺利接触本仪器的技术文件，
- 通过相关责任人的口头指导和/或本技术文件，使得新来员工在开始操作机器前熟悉和掌握如何安全、规范地操作和处理机器。

操作不当会导致人身伤害和财产损失以及受伤等。您要对自身以及员工的安全负责。

请负责不要让无关人员接触仪器。



2.V0015

更改机器

- 更改机器会导致人身伤害。
- **请您不要更改机器，只可使用经 Retsch 允许的配件和附件。**

提示

3.VH001

更改机器

- Retsch 声明的与欧洲标准的符合性将无效。
- 您将丧失质保权利。
- **请您不要更改机器，只可使用经 Retsch 允许的配件和附件。**

1.3 维修

本操作说明书不含维修说明。为了您的自身安全，只允许由 Retsch 有限责任公司或经授权的代表机构以及 Retsch 维修技术人员进行维修。

需要维修时请联系：

贵国 Retsch 代表处
供货商
Retsch 有限责任公司

售后服务地址：

--

2 运营商确认表

本操作说明书含有关于仪器运行与保养的基本提示，务必注意。在操作人员以及负责仪器的专业人员启动仪器之前，务必阅读它。本操作说明书必须始终放在使用地点，随时可以使用。

为此，仪器操作人员向运营商（所有者）确认：已完全接受设备操作和保养方面的指导和培训。操作人员已拿到操作说明书，已经对它进行了了解，并且已经获得安全操作必需的所有信息，对仪器非常熟悉。

保险起见，您作为仪器运营商，应让员工确认已接受涉及仪器操作方面的指导和培训。

我已经熟悉和了解本操作说明书的所用章节内容以及素有的安全和警告提示。

操作人员

姓名（印刷体）

公司职务

地点、日期和签名

售后服务技术人员或运营商

姓名（印刷体）

公司职务

地点、日期和签名

3 包装、运输和安放

3.1 包装

包装符合运输路线的要求。符合通用包装标准的要求。

提示

4.H0001

保留包装

- 出现索赔或退货情况时，如果仪器的包装或保险措施不足，您的索赔权可能受到危害。
- **请您在质保期内保留包装。**

3.2 运输

提示

5.H0017

运输

- 机械或电子部件可能受到损坏。
- **仪器在运输期间，不允许受到碰撞、摇晃或抛掷。**

注意事项

* H0014

索赔

- 如果出现运输损失，必须立即告知承运人及 Retsch 有限责任公司。延迟的索赔不予考虑。
- **请在 24 小时内告知承运人及 Retsch 有限责任公司。**

3.3 温度波动和冷凝水

提示

6.H0016

温度波动

仪器在运输期间，可能遭受剧烈的温度波动。（例如空运）

- 其间产生的冷凝水会损坏电子部件。
- **请您防止仪器受到冷凝水的损坏。**

3.4 安放地点条件

环境温度： 5° C - 40° C

提示

7.00021

环境温度

- 电子和机械部件可能受损，功率数据以未知的规模变化着。
- 请您不要超过或低于仪器的允许温度范围（5° C - 40° C / 环境温度）。

3.5 设备安放

安放高度：最大为海拔 2000 m

3.6 铭牌说明

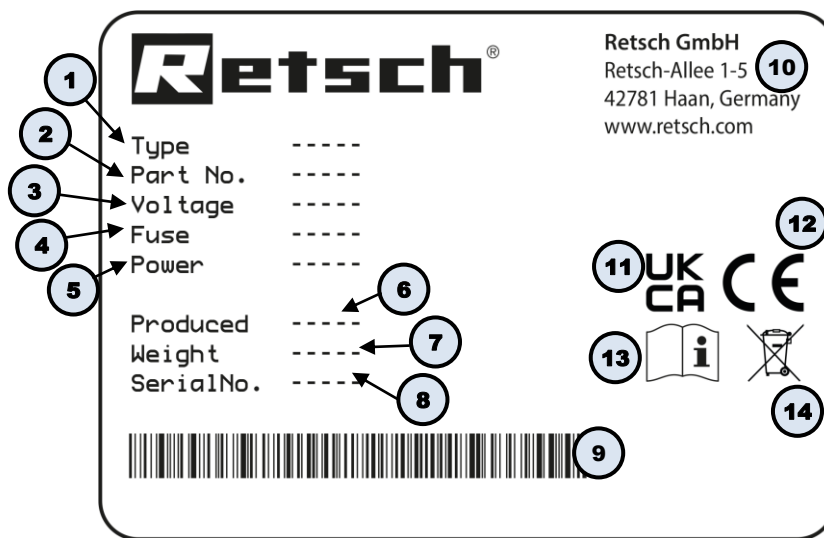


图 1：铭牌

- 1 设备名称
- 2 产品编码
- 3 电压变化，电源频率
- 4 保险丝规格和保险丝强度
- 5 功率，电流强度
- 6 生产年度
- 7 重量
- 8 序列号
- 9 条形码
- 10 制造商地址
- 11 UKCA 标志
- 12 CE 标志
- 13 安全提示：阅读操作说明书
- 14 废弃处理标志

① 咨询时请告知设备名称(1)或设备的产品编码(2)和序列号(8)。

3.7 电气接线

警告

根据安放地点的规定，在将电源线连接到电网上时，应用保险丝进行外部保护。

- 请从铭牌上查到仪器所用电压和频率的标注数值。
- 注意这些数据须与现有电网一致。
- 用附带的连接线将仪器连接到电网上。
- 请确定您的电源电压及频率与仪器铭牌上的值一致。
 - 电源必须至少具备 16A 保险
 - 不允许使用无接地保护导体 PE 的电气接头。

该设备的驱动装配有变频器。为满足 EMV 指令，该设备装配有电源过滤器及发动机屏蔽线。如果您的设备电源接头具有故障电流保护装置，通过变频器的防干扰线路在变频器接通时 - 研磨腔保护罩关闭时接通 - 导致故障电流保护装置的错误断开，而实际上设备及电源装置上不存在故障。

根据技术水平，建议在这种情况下使用选择性的交直流电均敏感的故障电流保护装置。断开电流必须足够大，因为仅短暂出现的电容平衡电流(屏蔽线、电源过滤器)在接通时很容易导致错误断开。

在特定情况下可能有必要在无故障电流保护装置的条件下操作设备。这时必须检查是否未违背供电公司或其他机构的地方规定及所适用的标准。

3.8 建立接口连接



图1：序列接口

- 在更新设备控制软件及显示器软件时通过 RS232 接口 (SC) 建立与计算机的连接。

注意事项

接口连接线长度不得超过 2.5m。连接线过长可导致数据传输中出现干扰。

3.9 运输

警告

**严重的人身伤害
重物坠落**

- 由于设备较重，一旦坠落会导致严重的人身伤害。
- 不允许将设备举升过头顶！

提示

S.H0017

运输

- 机械或电子部件可能受到损坏。
- 仪器在运输期间，不允许受到碰撞、摇晃或抛掷。

注意事

NI. 0018

运输保险装置

无运输保险装置时运输，或有运输保险装置时运行

- 机械配件可能损坏。
- 只能在安装有运输保险装置时运输设备。
- 不能在安装有运输保险装置时运行设备。

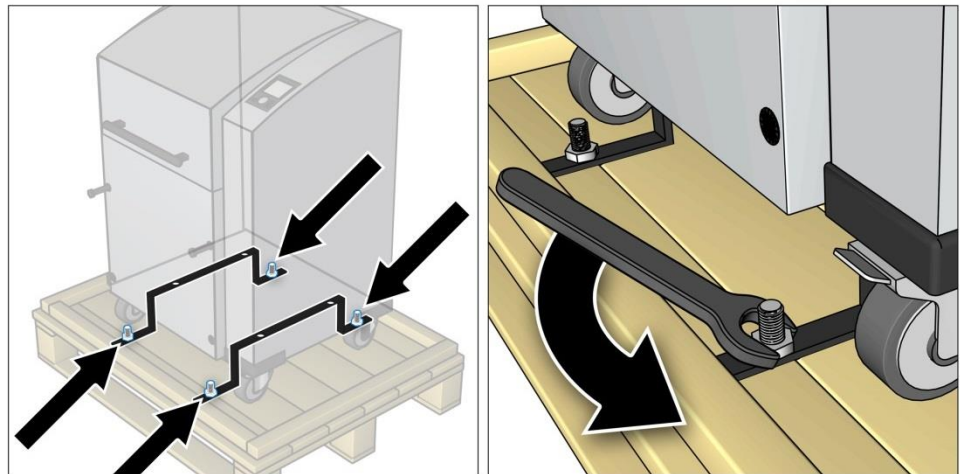


图2：将运输保险装置从运输托盘上松开

该设备是由运输保险装置通过四个螺母固定在运输托板上。

- 请使用 13 号扳手拧松四个螺母。

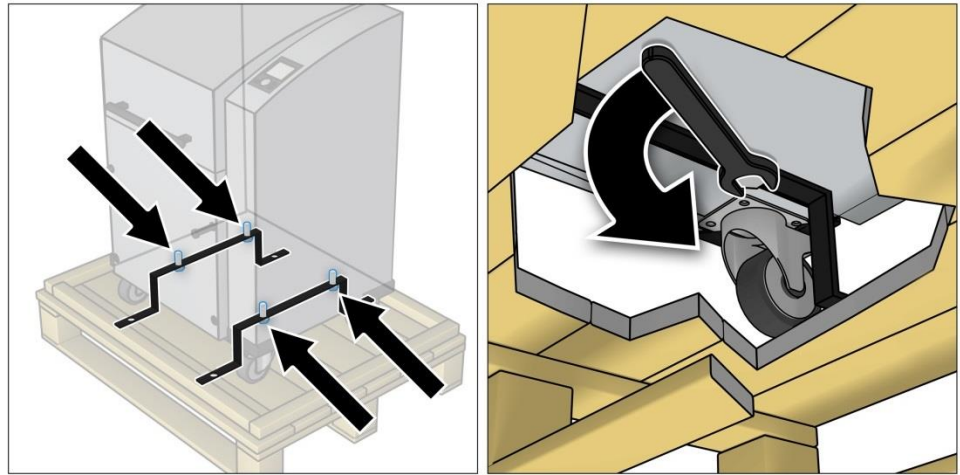


图3：将运输保险装置从设备上取下

运输保险装置通过四个螺丝固定在设备底部。

- 请使用 13 号扳手拧松四个螺丝。

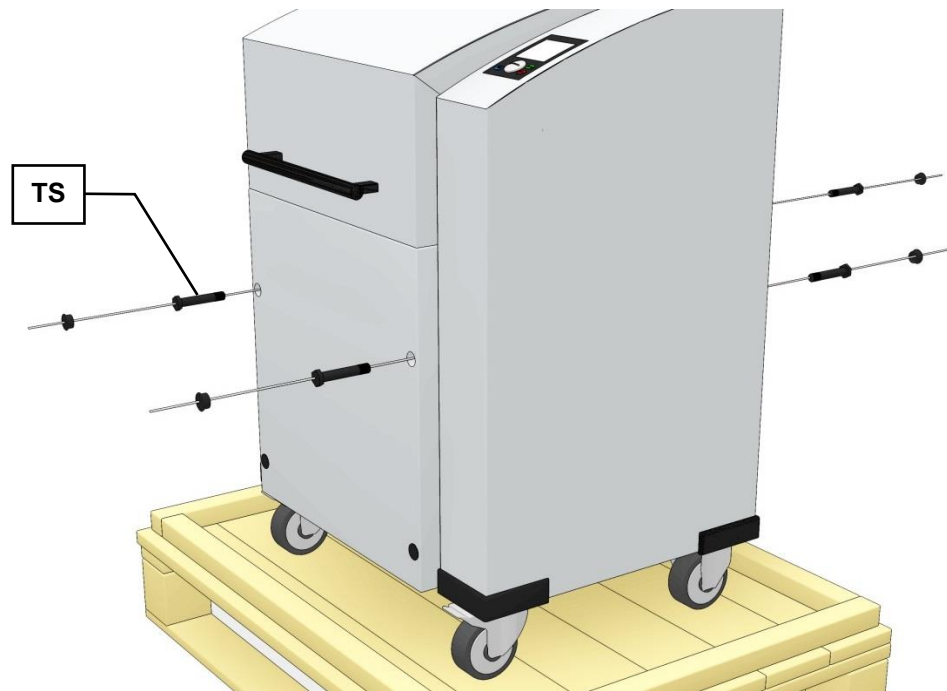


图4：安装运输螺丝

升降及运输设备时必须使用随附的 4 个运输螺丝 (TS)。净重约 210 kg

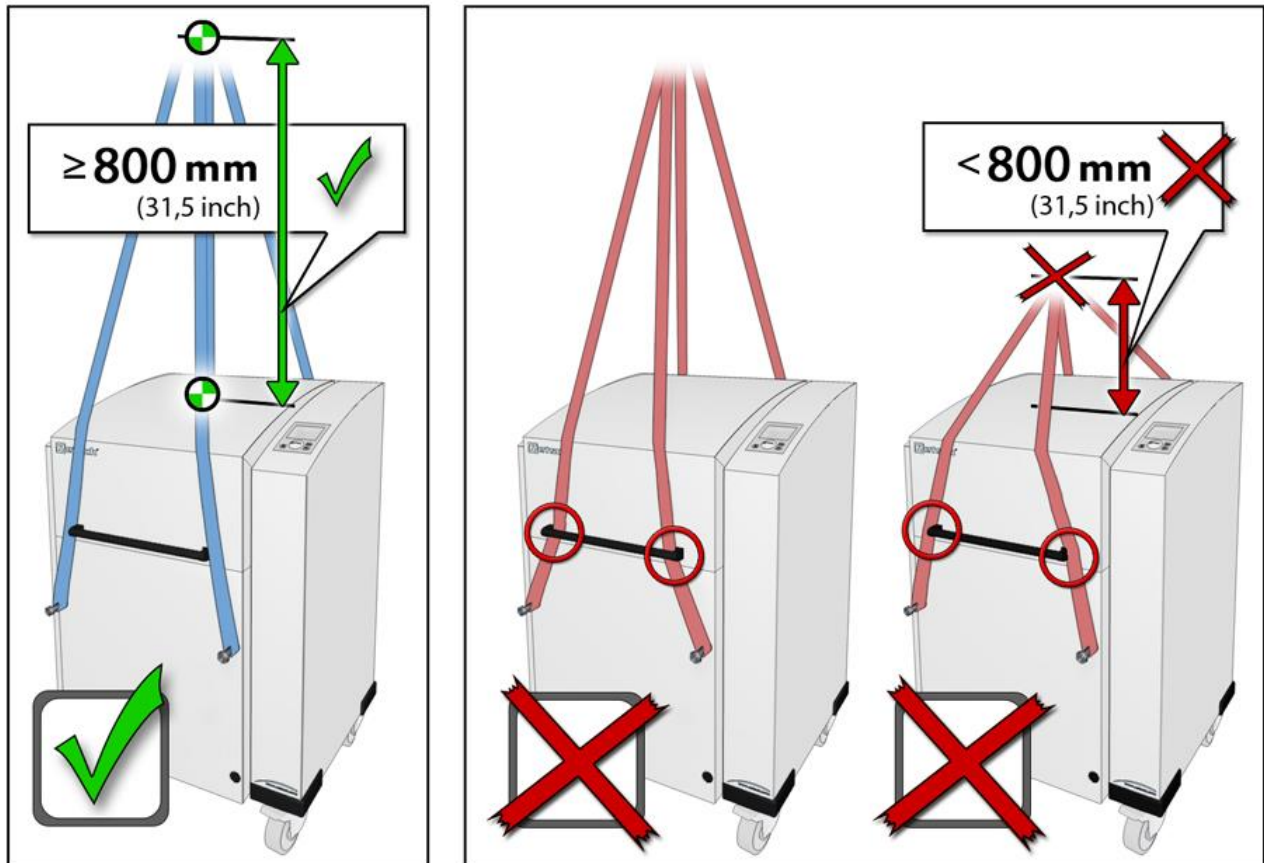


图5：使用升降装置

3.10 设备安放

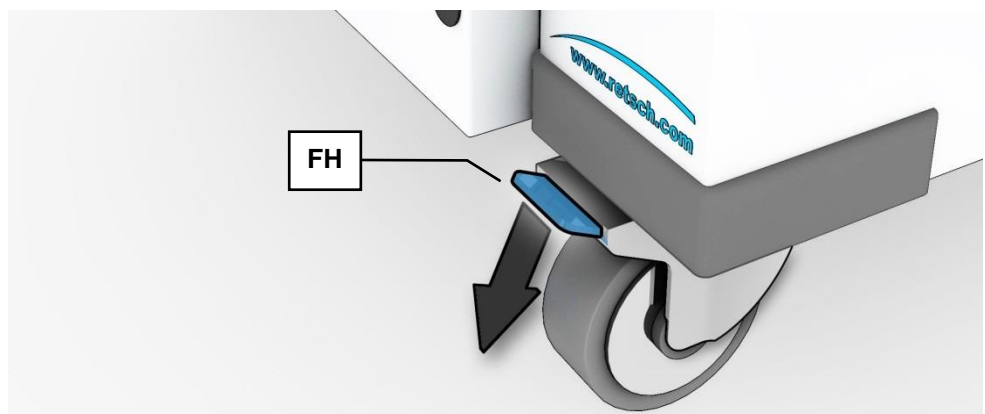


图6：运输滑轮的固定

- 请您将设备放在稳固的底座上。
其他参数请见章节“技术参数”。
启动前必须将设备固定。
- 将两个前轮的止动杆 (FH) 向下按。

3.11 设备安放

安放高度：最大为海拔 2000 m

提示

9.H0004

安放

- 根据仪器的运行状态，可能出现轻微的振动。
- 请您将仪器安放在平整、水平的底座上。底部必须保持稳定，不振动。

提示

10.H0002

仪器安放

- 必须随时可以将仪器与电网分离。
 - 请在安放仪器时，必须确保电源线的接头很方便接近。
-

4 技术参数

4.1 设备用于规定用途



小心

11.V0004

爆炸或火灾危险

可变的试样特性

- 请注意在研磨过程期间，试样的特性以及危险性会发生变化。
- **本仪器中切勿使用具有爆炸或火灾危险的物料。**



小心

V0005

爆炸或火灾危险

- 鉴于设备的构造，不适用于具有爆炸危险的区域。
- 不可在具有爆炸危险的区域内运行设备。



小心

12.V0006

人身伤害危险

试样的危险性

- 请根据试样的危险性采取必要措施，以便排除人身危险。
- **请注意试样的安全标准和数据页。**



目标群： 运营商、操作人员

机器型号名称： PM400

Retsch 球磨机能够磨碎并混合柔软的、中硬度至特硬度的、松脆的及纤维状的材料。可以进行干式和湿式研磨。矿物质、矿砂、合金、化学物质、玻璃、陶瓷、植物部分、土壤、淤泥、家庭及工业垃圾及其他诸多物质都能够简便迅速无损失的磨碎。球磨机几乎可以成功用于所有工业及研究领域，特别是对纯净度、速度、精细度及可复制性方面要求苛刻的领域。

只有采用 Comfort (2023 年夏季停产) 和 EasyFit 设计的研磨杯才与此设备是兼容的。

可以装入尺寸规格 12 ml、25 ml、50 ml、80 ml、125 ml、250 ml 和 500 ml 的研磨杯。可以堆叠尺寸规格 12 ml、25 ml、50 ml 和 80 ml 的研磨杯。

在装入和堆叠某些研磨杯时，需要用到以配件形式购买的适配器。

提示

13.H0007

仪器使用范围

- 本实验室仪器是为启动时间 30% 时 8 小时单班运行而设计的。
- **本仪器不允许用作生产型机器或用于持续运行中。**

4.2 研磨单位数量

2 或 4 个根据设计构造

研磨单位必须在各个研磨过程中使用相同的研磨杯，重量也相同。

注意事项

严重的振动和噪声

装载不均匀

- 如果装载不均匀，设备可能产生很严重的振动和噪声。
- 必须始终使用 2 个对应放置的或 4 个研磨杯。
- 使用 2 个研磨杯时必须各使用一个夹紧螺栓和一个星形轮进行固定。

研磨单位必须在各个研磨过程中使用相同的研磨杯，重量也相同。

- 如果出现严重的振动和噪声，立即关闭设备，检查研磨杯数量和毛重。
-

4.3 承载量

不超过 4x300ml，根据研磨杯容积而定。

4.4 进料粒度

10 mm 以下，但是根据材料而定。

4.5 标称功率

1500W

- 请确定您的电源电压及频率与仪器铭牌上的值一致。电源必须至少具备 16A 保险。

4.6 电气接线

警告

根据安放地点的规定，在将电源线连接到电网上时，应用保险丝进行外部保护。

- 请从铭牌上查到仪器所用电压和频率的标注数值。
- 注意这些数据须与现有电网一致。
- 用附带的连接线将仪器连接到电网上。

4.7 排放物



小心

L.V0044

听力损害

根据材料种类、所用刀具及转子、所设置的研磨频率以及研磨时间，会导致声级很高。

- 声音、强度和持续时间过量，就会对听力造成损伤或损害。
- **请您负责采取合适的防噪声措施，或佩戴听力保护装备。**



4.7.1 噪音特性值

噪声测量 根据 DIN 45635-31-01-KL3

噪音特性值最主要受到机器转速、研磨杯尺寸及粉碎材料及所使用研磨球直径的影响。

与工作场所相关的排放值 L_{pAeq} = 最高 85dB(A)

4.7.2 测量条件

研磨组件：4x500ml 特种钢材，各带 5 个研磨球 $\varnothing 30\text{mm}$ 碳化钨

研磨材料：石英砂，各 135g

转速：380 min^{-1}

4.8 防护方式

IP40

4.9 保护装置

本设备具有自动锁盖装置，防止设备在不安全的状态下启动。

- 只有关闭盖子后设备才能启动。
- 只有在设备停止时才能打开盖子。

4.10 尺寸与重量

高度：达到约 1220 mm / 宽度：836 mm / 深度：达到约 780 mm

重量：PM400 净重约 290 kg

4.11 必要站放面积

高度(防护罩打开)：1900mm / 宽度：1400mm / 深度：900mm;

注意事项

后侧需保持 100mm 的安全距离，从而满足风扇的功能需求。

5 设备操作

5.1 设备视图

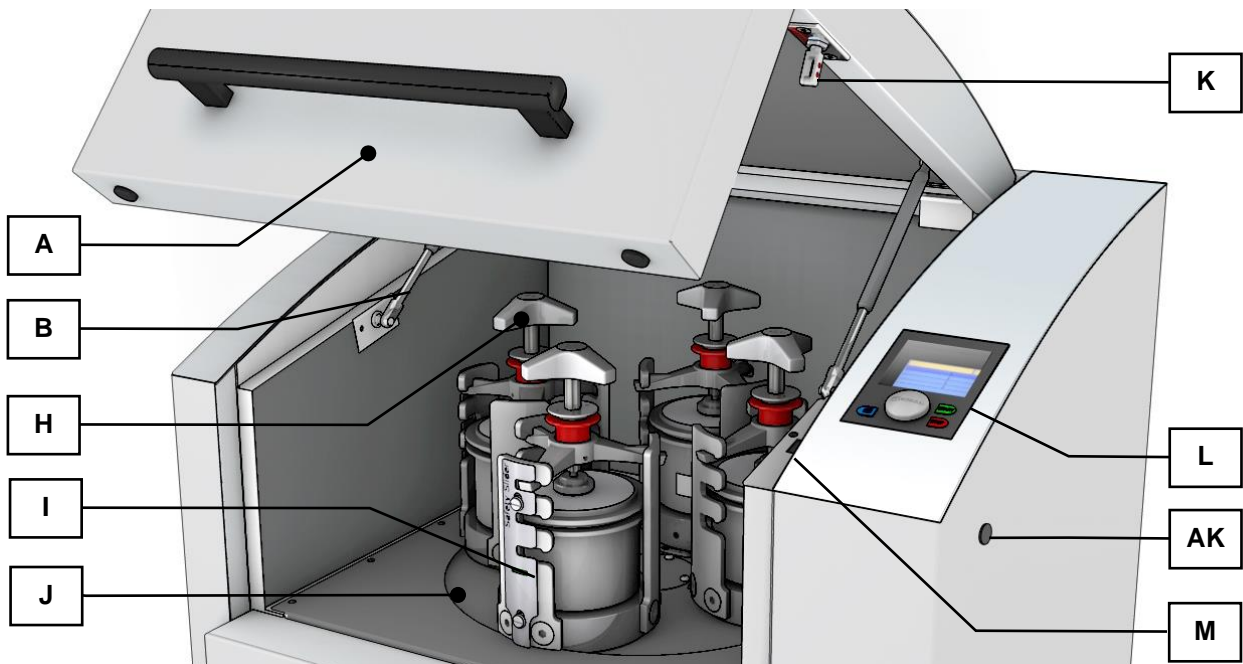


图7：设备的正视图

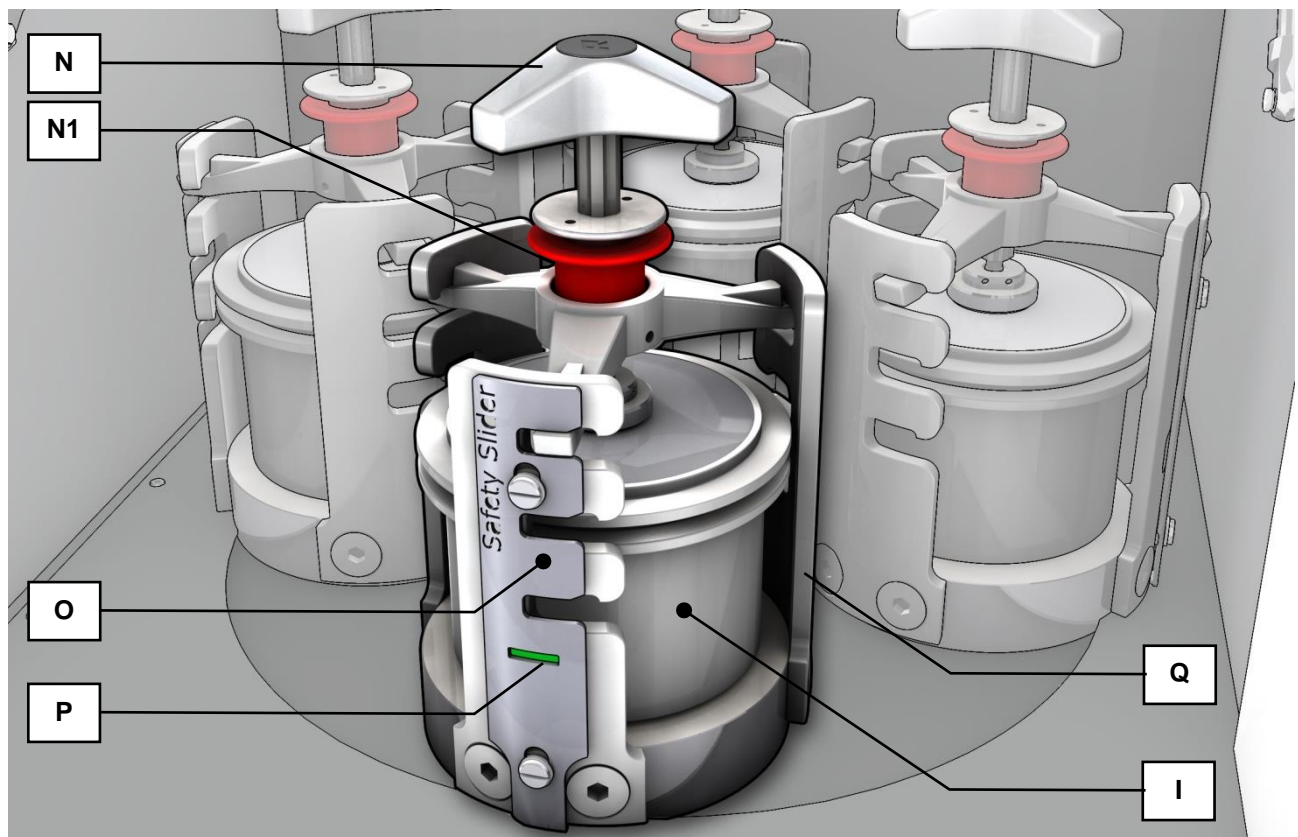


图8：研磨腔近景

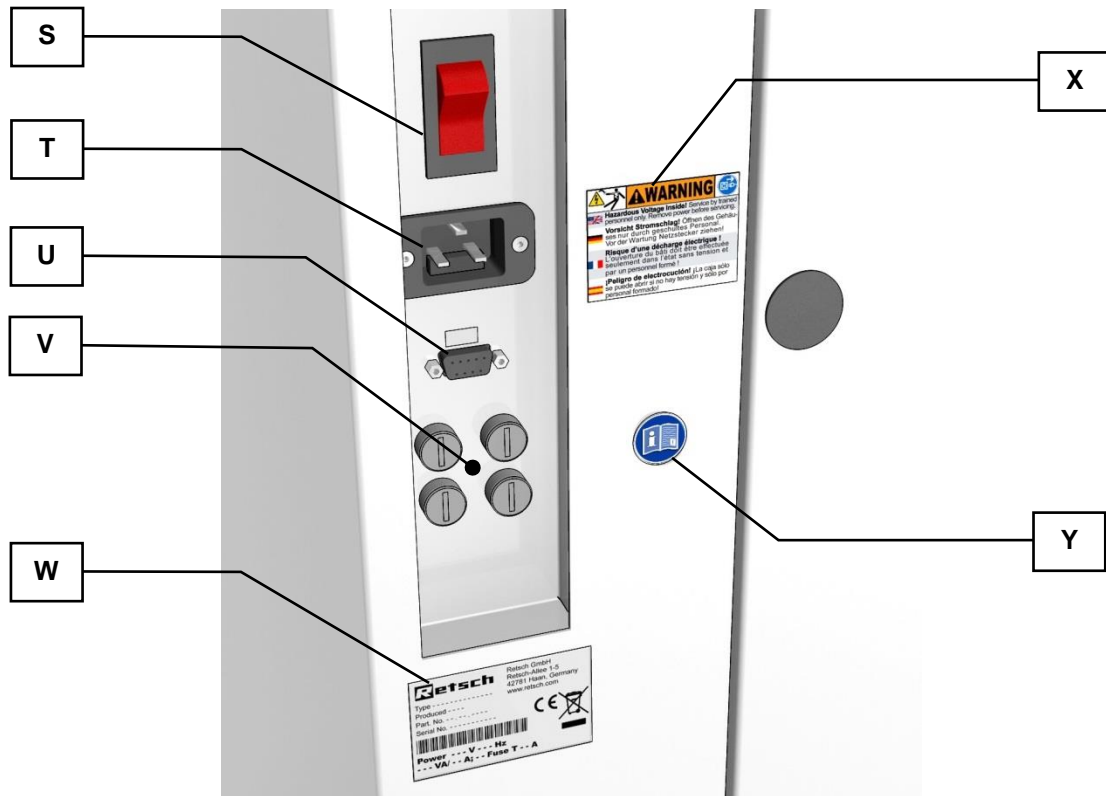


图9：设备背面视图

5.2 设备零件一览表

元件	说明	功能
A	防护罩	封闭研磨腔
B	保护罩缓冲器	将保护罩固定在打开状态
H	研磨杯夹紧单元	将研磨杯夹紧在底座内
I	研磨杯	样本容器
J	转盘	研磨杯盘底座
K	拉紧固定栓	保护罩安全锁
L	操作面板	设备控制
M	拉紧	拉紧固定栓底座
N	夹紧单元旋转手柄(星形轮)	用于夹紧研磨杯的旋转手柄
N1	止动轴套	固定旋转手柄，防止意外转动
O	安全滑块	安全构件 - 检查加紧单元是否已装入并夹紧
P	显示窗口	安全功能显示
Q	网格压板	夹紧单元底座
S	主开关	断开设备电源
T	制冷设备插座	电源线电源接口
U	序列接口	用于与设备交流的接口
V	熔丝底座	进入设备保险装置
W	铭牌	设备参数的说明
X	拔出电源插头警示标志	电击警告

Y	阅读操作说明书指示标志	注释标志 必须阅读操作说明书
---	-------------	----------------

5.3 操作元件和显示视图



图10: 操作面板视图

5.4 操作元件和显示一览表

元件	说明	功能
F	操作按钮(旋钮、按钮)	用于操作设备设置的转轮
G	打开保护罩 - 按键	解锁保护罩
C	显示屏	显示控制功能及参数
D	启动键	启动研磨
E	停止键	停止研磨

5.5 打开设备

安装及夹紧研磨杯时必须按照以下步骤操作。

- 请将设备接入供电系统。
- 打开背面的主开关。

- 按下按钮 。
- 安全锁打开，盖子翻开

5.6 关闭设备

只有当设备连接电源并打开设备背面的主开关，才能解锁研磨腔。

- 盖上机壳盖。
- 传感器识别机壳盖的锁闭柱塞，发动机驱动的锁盖装置将启动。
- 机壳盖子自动上锁。

5.7 紧急解锁

小心

Y0009

紧急解锁

后续运行的驱动

- 未经制动并长时间后续运行的驱动及相关联的设备零件可能导致严重受伤!
- 必须在设备静止并断开电源时才能启动紧急解锁。

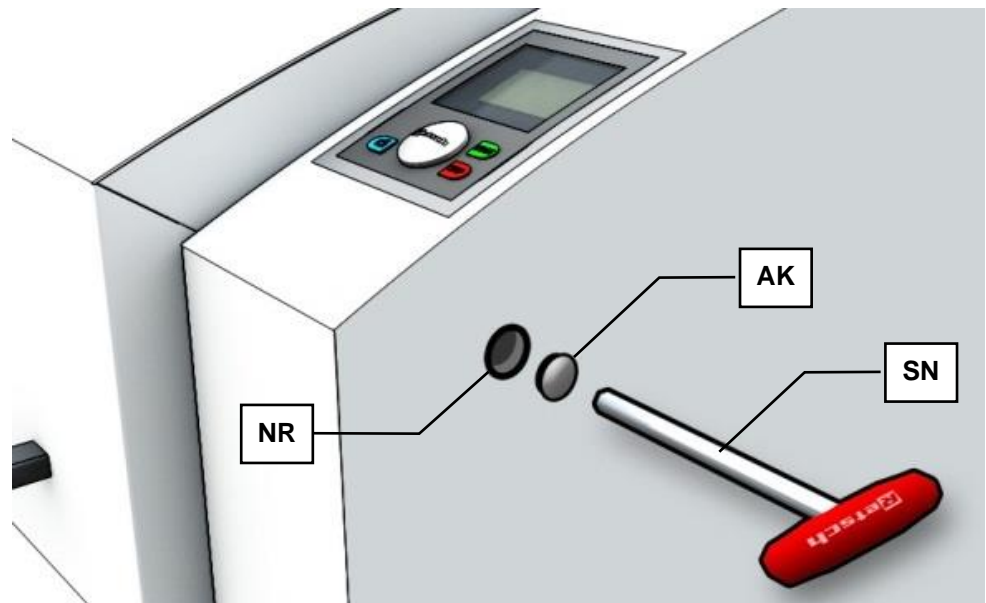


图11: 紧急解锁

设备出厂时随附一把钥匙，停电时可 手动打开设备。

- 取下盖帽(AK)。
- 将钥匙(SN)插入开口(NR)。
- 解锁传动装置时必须继续用力推入钥匙。

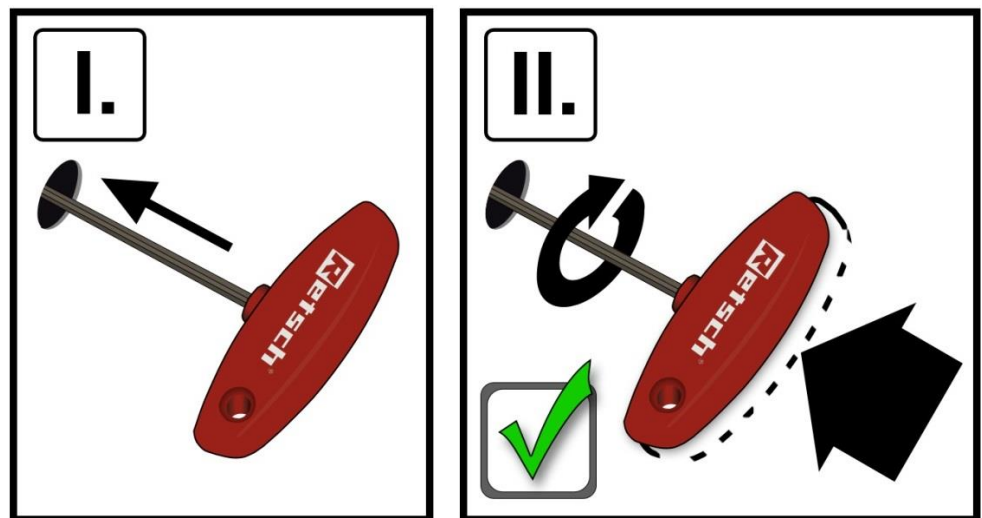


图12: 紧急解锁过程

- 按下钥匙 (SN) 的同时将其顺时针旋转至止动处。
- 锁打开，盖子可被掀起。

5.8 安装研磨杯



小心

Y0049

被抛出的物体

未夹紧的研磨杯

- 研磨杯或夹紧装置可能被甩出。存在受伤危险。
- 切勿将松动的夹紧装置、未夹紧的研磨杯放置在研磨杯架内。
- 启动机器前请确保所有研磨杯已被夹紧。
- 请注意夹紧装置的红色轴套已卡紧。

- 长期研磨时必须根据以下时间表检查研磨杯是否配合紧密：
3 分钟后，1 小时后，5 小时后，然后每隔 10-12 小时。



小心

Y0024

烧伤及烫伤

加热的研磨杯和/或研磨物料

- 在研磨过程中，研磨物料及研磨杯可能会变得很热。这取决于研磨物料、研磨时间及研磨物料数量。
- 研磨后必须使用保护手套拿取研磨杯。
- 切勿打开热的研磨杯！在打开之前，请将研磨杯冷却至室温。

注意事项

00008

严重的振动和噪声

装载不均匀

- 如果装载不均匀，设备可能产生很严重的振动和噪声。
- 必须始终使用 2 个对应放置的或 4 个研磨杯。
- 使用 2 个研磨杯时必须各使用一个夹紧螺栓和一个星形轮进行固定。

研磨单位必须在各个研磨过程中使用相同的研磨杯，重量也相同。

- 如果出现严重的振动和噪声，立即关闭设备，检查研磨杯数量和毛重。

提示

H0065

研磨组件的磨损或损坏

使用不同的材料

- 在运行单个部件由不同材料构成的研磨组件时，磨损可能会增大或可能会损坏研磨组件。
- 只能使用所有部件均由相同材料构成的研磨组件。

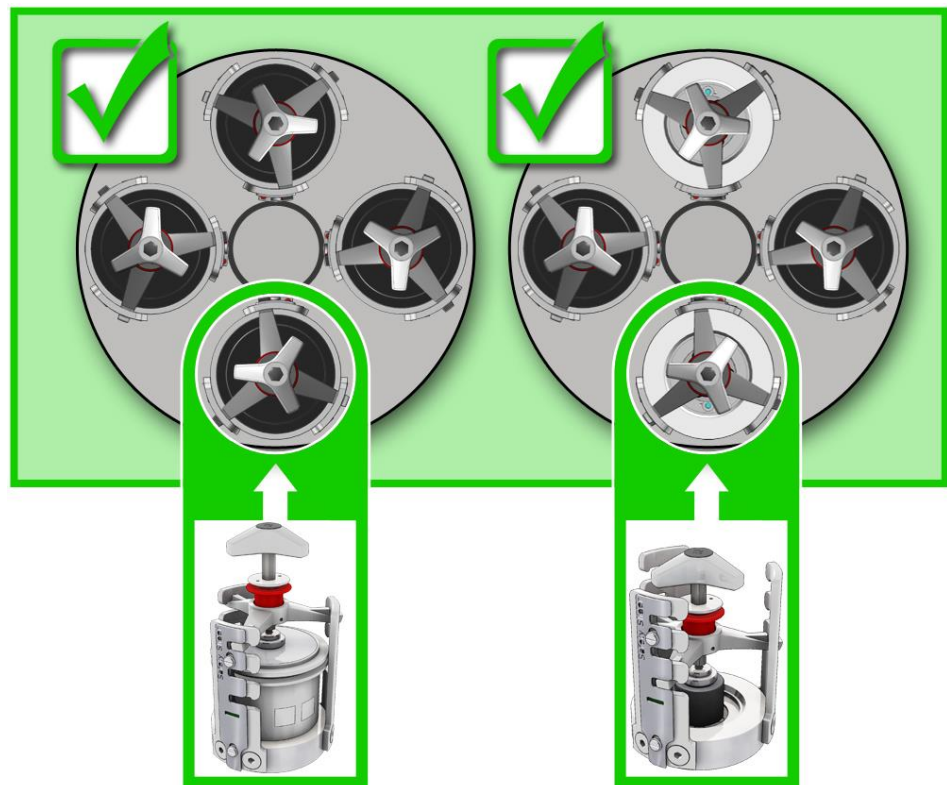
5.8.1 夹紧螺栓

图13：设备的正确装载 - 4个或2个研磨杯

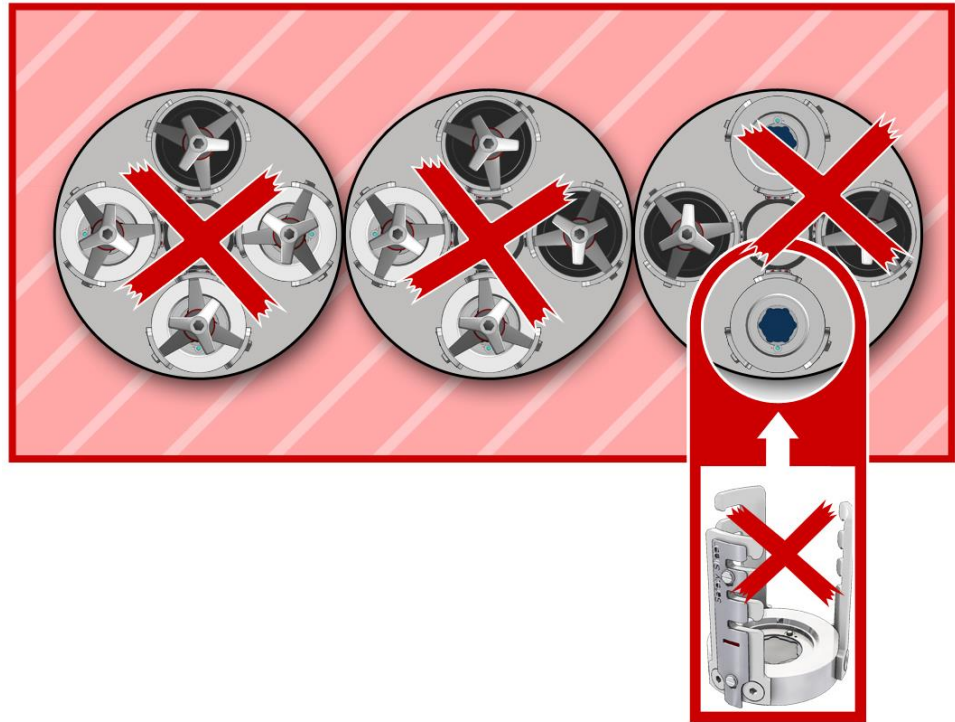


图14：设备的错误装载

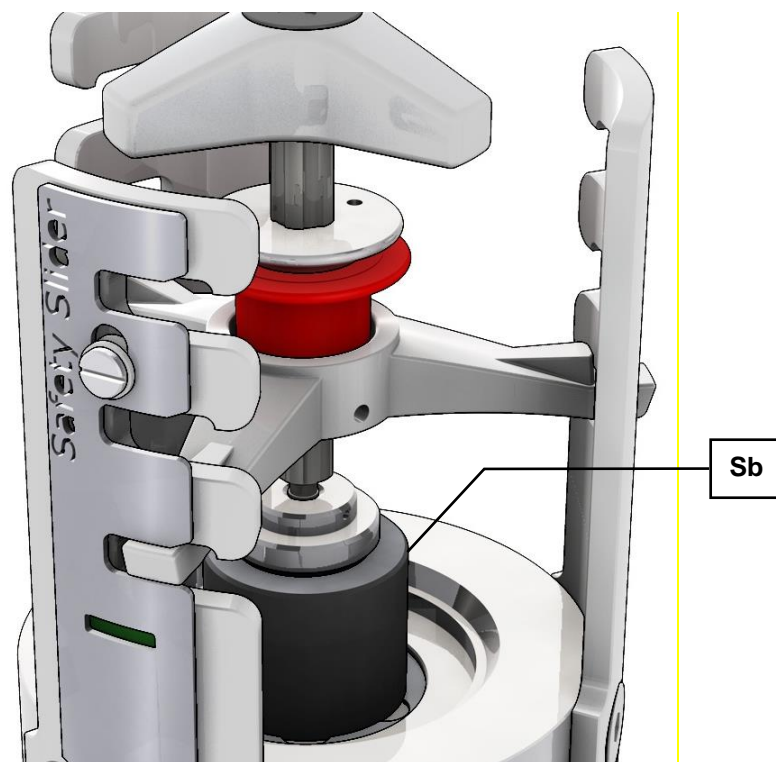


图15：夹紧螺栓

使用 2 个研磨杯研磨时必须将其相对装入。两个空闲的研磨单位必须各使用一个夹紧螺栓 (Sb) 和一个夹紧单元固定。

否则设备由于安全滑块功能而无法启动。

机器晃动严重说明皮重确定错误或研磨杯未被夹紧！

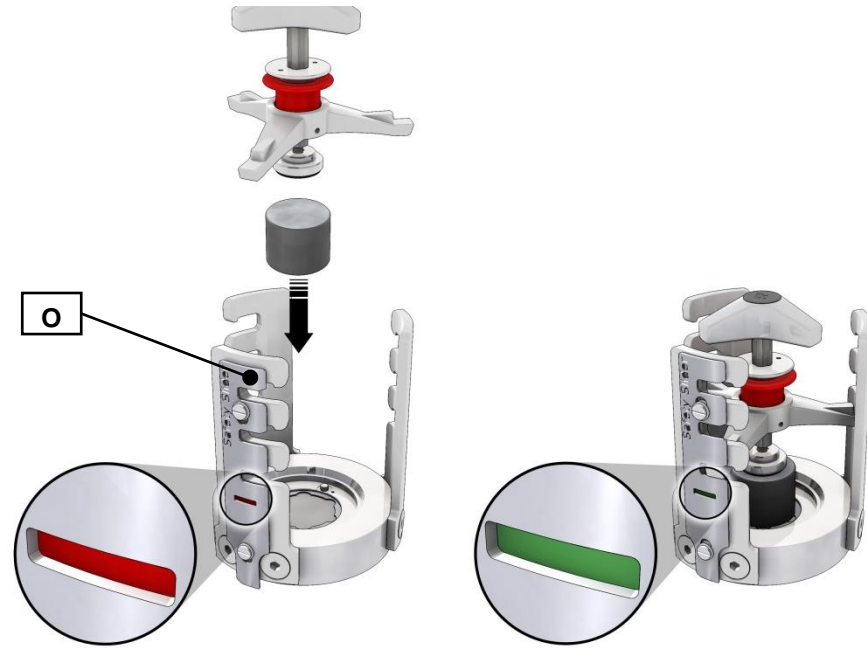


图16: 夹紧螺栓激活安全滑块

- 使用两个研磨杯时在空闲的相对的研磨单位里各装入一个夹紧螺栓和夹紧单元。
 - 装入并夹紧夹紧单元后，安全滑块(0)被向上推动，从而激活。

机器启动后，设备将在 15 秒钟内检查该安全功能。

如果您，

- 未夹紧夹紧单元，
- 未装入夹紧单元或夹紧螺栓或
- 缺少研磨杯，

设备将取消启动过程并显示故障信息。

5.8.2 装入研磨杯

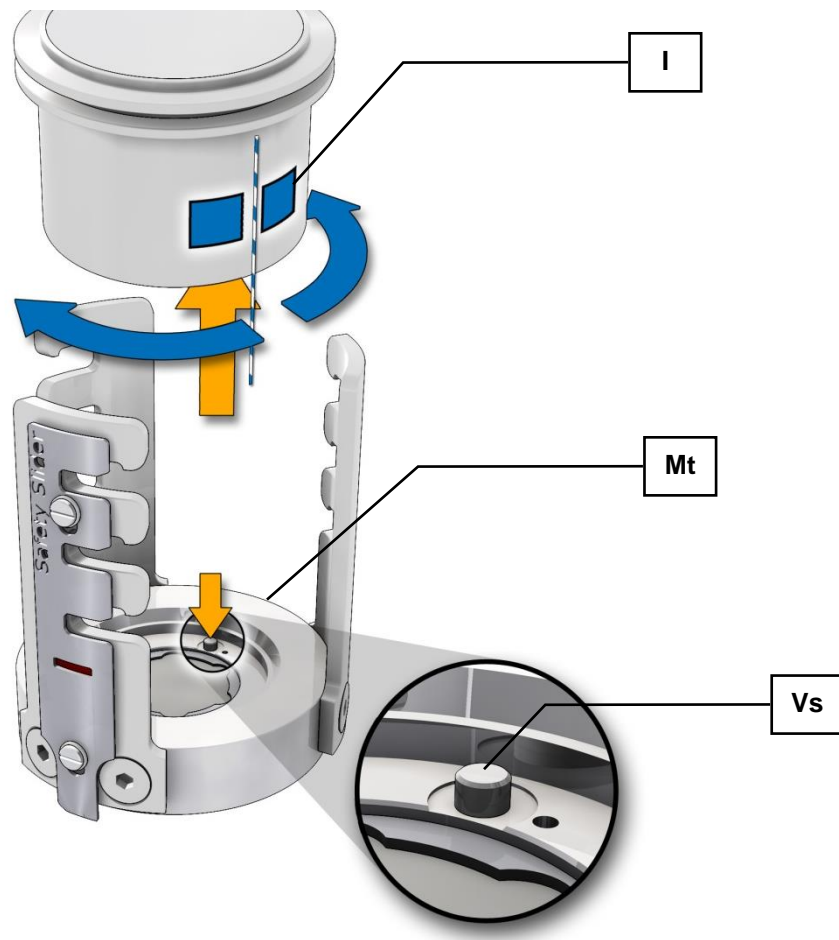


图17：夹紧研磨杯

- 如有必要请清洁研磨杯盘 (Mt) 及扭转止动销 (Vs)。
- 旋转研磨杯 (I) 标签至扭转止动销的同一侧。
- 将研磨杯装入研磨杯架。
 - 对于 250 和 500 ml 研磨杯请观察扭转止动装置。研磨杯底部用于固定扭转止动销 (Vs) 的孔位于文字说明区 (I) 一侧。

5.8.3 装入夹紧单元

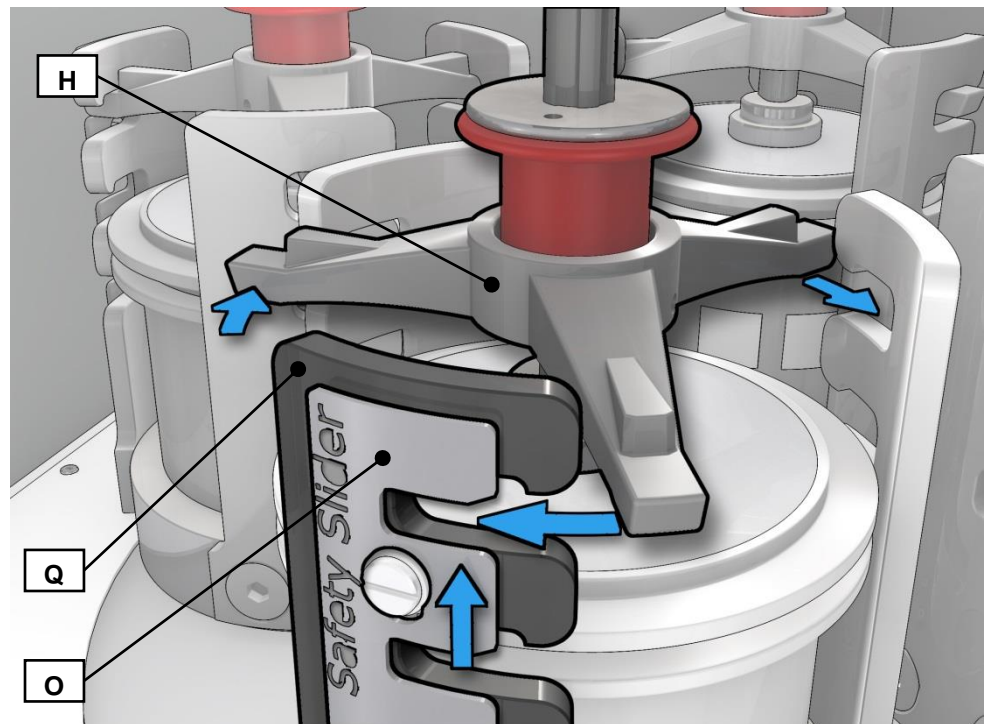


图18：插入夹紧单元

- 将夹紧单元(H)插入三个网格压板(Q)内。

5.8.4 止动轴套的功能

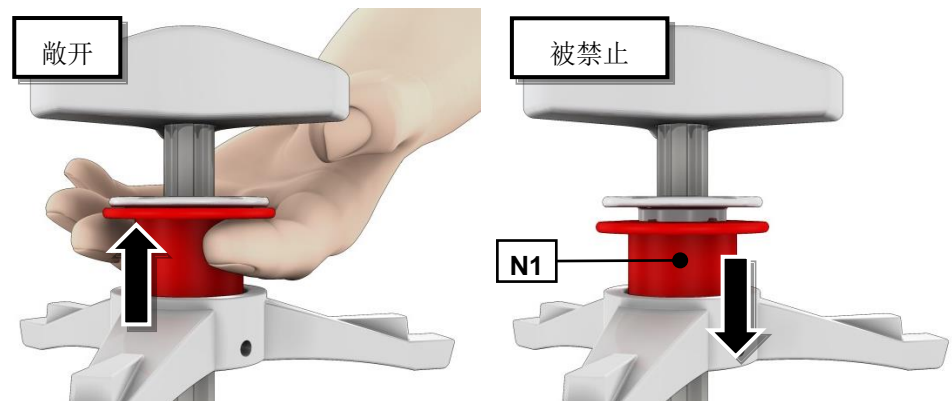


图19：止动轴套的功能

- 向上拉红色轴套(N1)，通过向右旋转三星手柄夹紧研磨杯。
- 向下卡紧红色轴套(N1)，直到听到声音，如有必要再次夹紧三星手柄。
- 现在不能再旋转三星手柄。
- 现在位于止动位置上的红色轴套阻止螺纹轴自动松开。

5.9 松开研磨杯夹紧装置

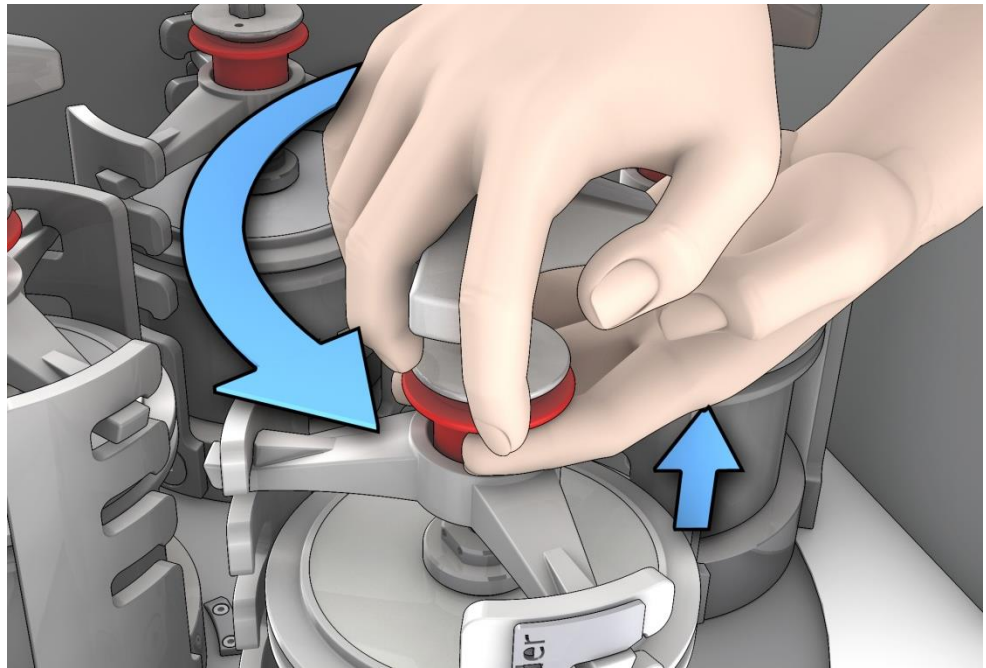


图20: 松开研磨杯夹紧装置

- 向上拉红色轴套(5)。
- 向左转动三星手柄，松开研磨杯。
- 向左转动三星手柄，直到研磨杯夹紧装置可以取下。

5.10 利用夹紧单元开启辅助工具打开夹紧装置

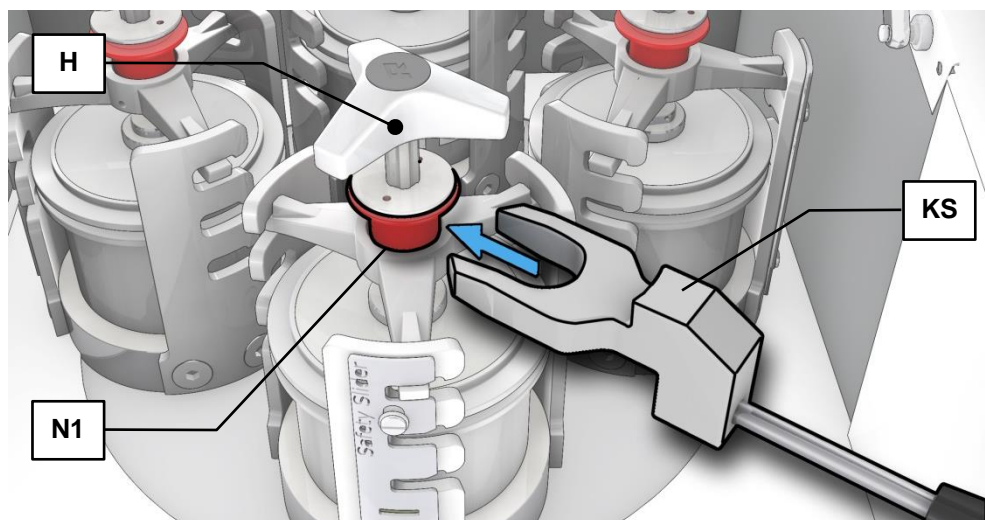


图21: 装入夹紧单元的开启辅助工具

- 在松开或拉紧夹紧单元(H)时，可使用夹紧单元的开启辅助工具(KS) [附件]。
 - 在装入夹紧单元的开启辅助工具(KS)时，必须朝上按压止动轴套(N1)，将其解锁。

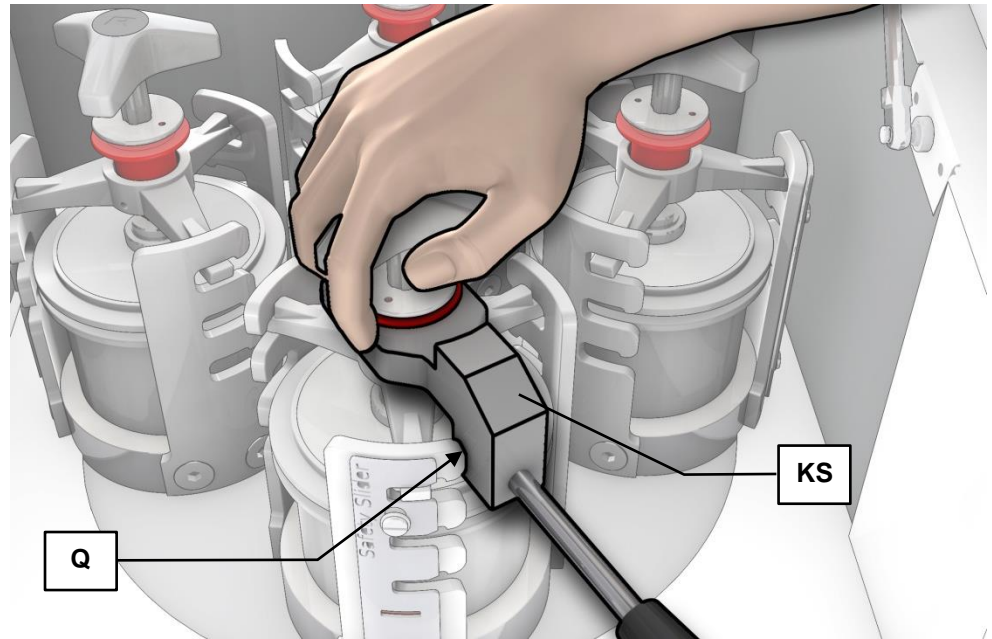


图22: 拧松夹紧单元

- 在关闭和松开时，将夹紧单元的开启辅助工具 (KS) 支撑在网格压板 (Q) 上。

5.11 研磨期间停电

如果研磨过程中断电，研磨将中止。所有参数将被保存，剩余运行时间被保存。设备重启后，相应提示显示在显示器上。

您可通过按下启动键继续该过程。通过自动保存剩余运行时间，研磨将继续进行至原本所设置的研磨时间结束。

出于安全原因必须打开设备并检查研磨腔。关闭盖子后，研磨将自动继续。

按下停止键，过程将取消。

5.12 各种样本材料的研磨容器选择

该设备适用于 Firma Retsch GmbH 的标称容积为 12 ml -500 ml 的研磨杯。

可选用以下原材料：

- 玛瑙
- 烧结金刚砂
- 二氧化锆
- 不锈钢
- 特种钢
- 碳化钨

5.13 样本量

注意事项

研磨杯充填度过高或过低会影响研磨结果，可能导致研磨组件损坏(磨损加重)。

5.13.1 材料量及研磨球标准值

研磨杯容 积	试样量	最大进料粒 度	研磨球填充(个数)					
			∅ 5mm	∅ 7mm	∅ 10mm	∅ 15mm	∅ 20mm	∅ 30mm
12 ml	≤ 5 ml	< 1 mm	50	15	5	-	-	-
25 ml	≤ 10 ml	< 1 mm	95-100	25-30	10	-	-	-
50 ml	5 - 20 ml	< 3 mm	200	50-70	20	7	3-4	-
80 ml	10 - 35 ml	< 4 mm	250- 330	70- 120	30-40	12	5	-
125 ml	15 - 50 ml	< 4 mm	500	110- 180	50-60	18	7	-
250 ml	25 - 120 ml	< 6 mm	1100- 1200	220- 350	100- 120	35-45	15	5
500 ml	75 - 220 ml	< 10 mm	2000	440- 700	200- 230	70	25	8

除了设备设置之外，研磨杯的充填度对于 Retsch GmbH 行星式球磨仪 中的研磨成功率也具有决定性的意义。**研磨碗的可用容量取决于材料类型**。所示的球数是每个研磨碗的最小数量。**如果指定的话**，使用较大数量的允许研磨球可以达到优化的研磨效果。在特殊情况下，研磨球的数量可以减少到 15%，**但必须预计到研磨组的磨损会增加**。

在研磨散装货物时，应存在一个由三分之一试样物料与三分之一研磨球数量构成的研磨杯充填度。剩余的三分之一为未被占用的研磨杯容积，用于研磨球的运动流程。

如在研磨期间会出现容积增大或减小的情况，则可在表格中所列的带宽范围内调整试样数量。例如，针对羊毛、树叶、青草和类似的物料，需要一个 70 - 80 % 的物料充填度。使用小于 3 mm 的研磨球进行湿式研磨时，研磨球充填度应当为研磨杯容积的 60 %。

5.14 超精细研磨

在很多情况下只能通过湿式研磨达到高精细度。

在干式研磨时添加几滴硬脂酸或醋酸及使用 $\varnothing < 10\text{mm}$ 的研磨球及保持研磨杯 70-80% 的充填度，能够达到更好的研磨效果。

5.15 研磨杯的堆叠

可以堆叠尺寸规格 12 ml、25 ml、50 ml 和 80 ml 的研磨杯。
最多允许堆叠两个研磨杯。
在装入和堆叠某些研磨杯时，需要用到以配件形式购买的适配器。

5.15.1 50ml 和 80ml 研磨杯的堆叠

可以堆叠采用 Comfort 设计的 50 ml 研磨杯以及采用 EasyFit 设计的 50 ml 和 80 ml 研磨杯。
在堆叠时需要用到以配件形式购买的适配器。

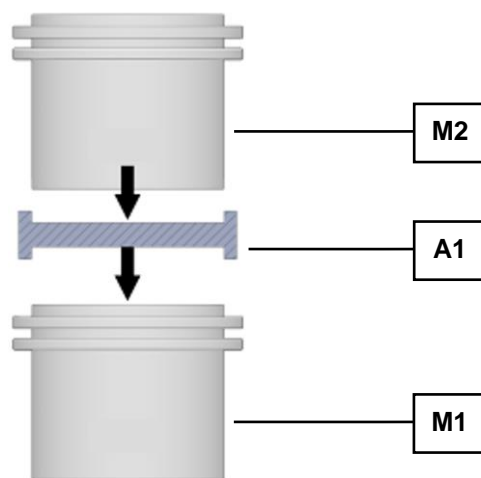


图23: 研磨杯的堆叠

堆叠过程:

- 将研磨杯(M1)放入研磨杯盘
- 将适配器(A1)放到 M1 的盖子上
- 放置研磨杯(M2)
- 按照“夹紧研磨杯章节”的说明夹紧研磨杯。

5.15.2 25ml 和 12ml 研磨杯的堆叠

您可以将容积小于 50ml 的研磨杯直接堆叠，无需其他配件。

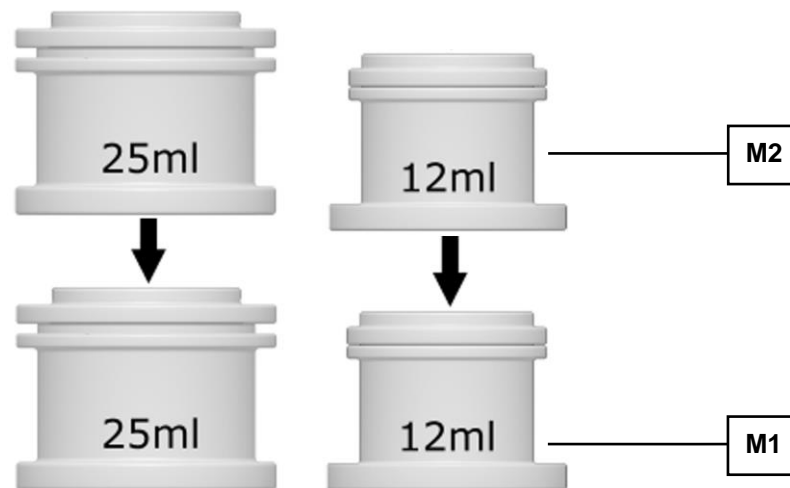


图24: 25ml 和 12ml 研磨杯的堆叠

堆叠过程:

- 将研磨杯(M2)直接放到研磨杯(M1)上。
- 按照“夹紧研磨杯章节”的说明夹紧研磨杯。

5.16 研磨杯的操作

5.16.1 携带及夹取

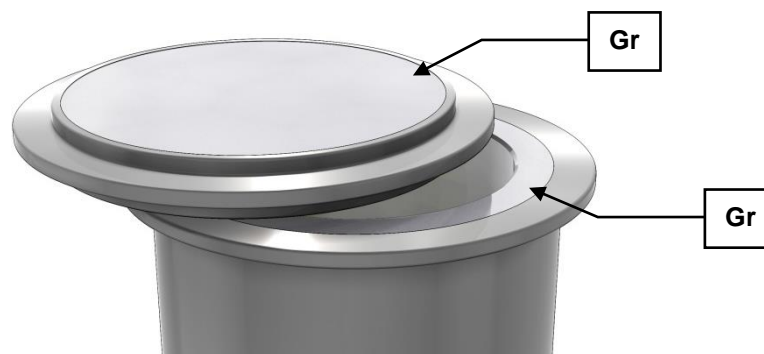


图25: 研磨杯

研磨杯盖子和研磨杯上的夹取边缘(Gr)使操作更安全

5.16.2 扭转止动装置

所有 250ml 和 500ml 研磨杯都有一个孔，用于研磨杯底部的扭转止动。扭转止动只在 PM400 上适用，位于研磨杯外壳的文字说明一侧。

5.16.3 研磨杯的加热

根据研磨时间及装填情况，研磨杯可能加热超过 150° C。

温度变化可导致研磨杯内部压力升高。开盖时请注意，超压会导致空气突然喷出。同时可能会夹带研磨材料颗粒。

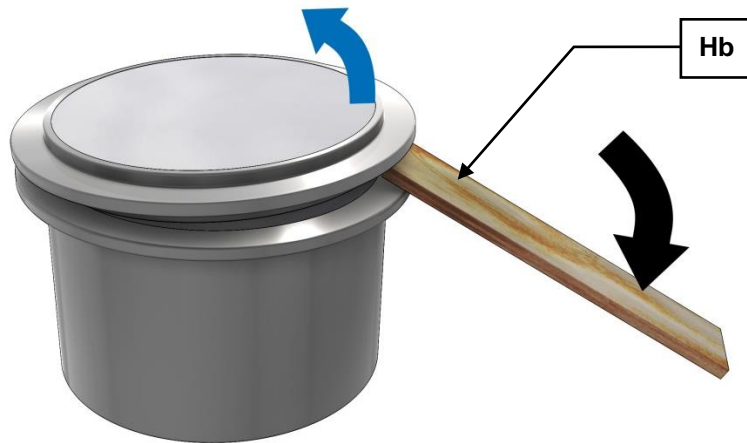


图26:

停用的研磨杯在冷却过程中内部存在低压，可能导致研磨杯打开困难。因此可以使用木棍 (Hb) 放在盖子和研磨杯的夹取边缘之间撬开研磨杯。

5.17 研磨杯识别

所有研磨杯上都贴有注明商品号和材料的文字区，可以据此识别。

5.18 清洁研磨杯

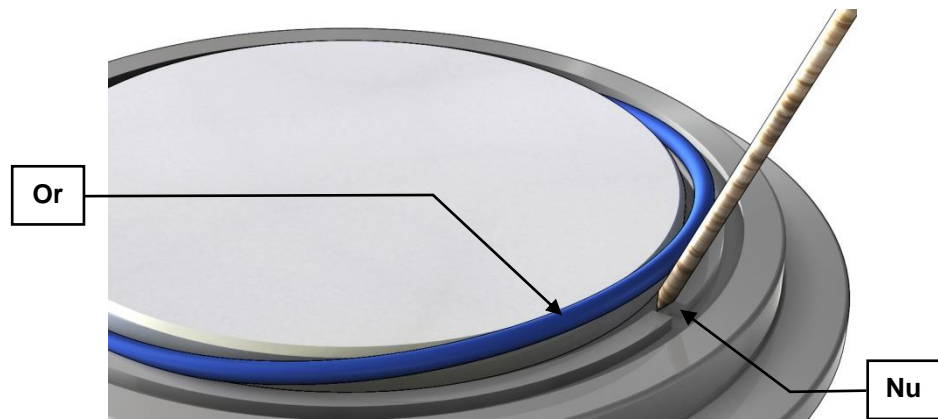


图27: 拆除 O 型环

清洁研磨杯时可以将位于盖子底部槽 (Nu) 内的 O 型环 (Or) 轻松移除。

研磨杯可以利用酒精、汽油或普通家用洗洁精清洗，包括粘附有陶瓷部件的研磨杯。

注意事项

冲洗时切勿将粘附有陶瓷部件的研磨杯暴露在突变温差下。

陶瓷部件可能会由于突然发生的温差而碎裂。

5.18.1 研磨杯的干燥

清洁之后可随时将研磨杯放到设定温度的干燥柜内干燥。

研磨杯材料	温度
硬化不锈钢	不超过 200 °C
碳化钨	不超过 120 °C
烧结金刚砂	不超过 120 °C
玛瑙	不超过 120 °C
二氧化锆	不超过 120 °C

5.19 打开及关闭设备

充填研磨杯之后必须利用作为配件提供的锁紧装置将研磨杯锁紧。



图28：锁紧装置

对于使用陶瓷或碳化钨作为原材料配件的研磨杯，只能使用能够支撑研磨杯盖子原材料的锁紧装置。由于可能形成的内部压力，这是必须的。

注意事项

在带有原材料配件的研磨杯里进行湿式研磨时不得使用旧锁紧装置。旧锁紧装置只能卡住研磨杯的夹取边缘。从而在形成内部压力的情况下可能会将原材料配件顶出。

将玛瑙研磨杯用于带溶剂湿式研磨时，由于内部产生的压力及天然产品的不均匀原材料特性，必须认真考虑。

利用 2.5 Nm 的力拧紧锁紧装置的夹紧螺栓。只有在预张紧过程中才允许不超过 5 帕的内部压力。

注意事项

研磨腔盖和设备的损坏

进气盖安全夹上的三个螺丝可能松动，设备内部可能损坏。

拧紧安全夹紧装置后检查安全夹的三个螺丝是否拧紧。

请注意，根据研磨杯尺寸、球磨料装填情况、转速及研磨时间，研磨杯可能加热超过 100° C。

PM400 装配有风扇，研磨时可以将所产生的余热直接抽出研磨腔。每小时的抽吸容积大于 20 倍的研磨腔容积。风扇具有带信号装置的停机监控。

风扇的空气流在研磨过程中将导入通风道。
取下研磨杯前检查锁紧装置是否配合紧密。
只能通过锁紧装置取下研磨杯并在冷却后在安全位置上(抽吸装置)打开。

5.20 轻度易燃材料的湿式研磨

允许在遵守规定的谨慎措施的前提下利用该设备对轻度易燃材料进行湿式研磨。

将轻度易燃材料作为研磨辅助材料时，例如乙烷、异丙醇、乙醇、汽油及类似物质，必须注意研磨杯内部属于 0 区，即始终存在爆炸性混合物。

因此必须防止研磨过程中产生的爆炸性蒸汽从夹紧的研磨杯中泄漏出来或者进入到存在着点燃能量的区域内。这种蒸汽将由于加热及研磨杯内部压力升高而被向外排出。

因此强烈建议设备经营者(雇主)在使用相关溶剂之前通过统一的防爆方案评估相对应于地点条件所存在的危险，如有必要，在防爆文件中书面规定补充组织措施。

该过程在欧盟指令 89/391/EWG 第 118 和 118a 款中有规定。在欧盟外其他国家请注意类似规定。

以下必须从设备方面进行检查：

- **只能使用带有安全锁装置的研磨杯！**
- 选择溶剂时必须考虑 O 型环 (EPDM 75° 邵氏硬度) 的耐受性，如果使用陶瓷材料配件，还要考虑所使用胶粘剂的耐受性。
- 研磨杯的安全锁装置必须全部拧紧。
- 请注意，根据研磨杯尺寸、球磨料装填情况、转速及研磨时间，研磨杯可能会被加热。
- 取下研磨杯前检查安全锁装置是否配合紧密。

6 显示器及操作

6.1 显示单元的符号

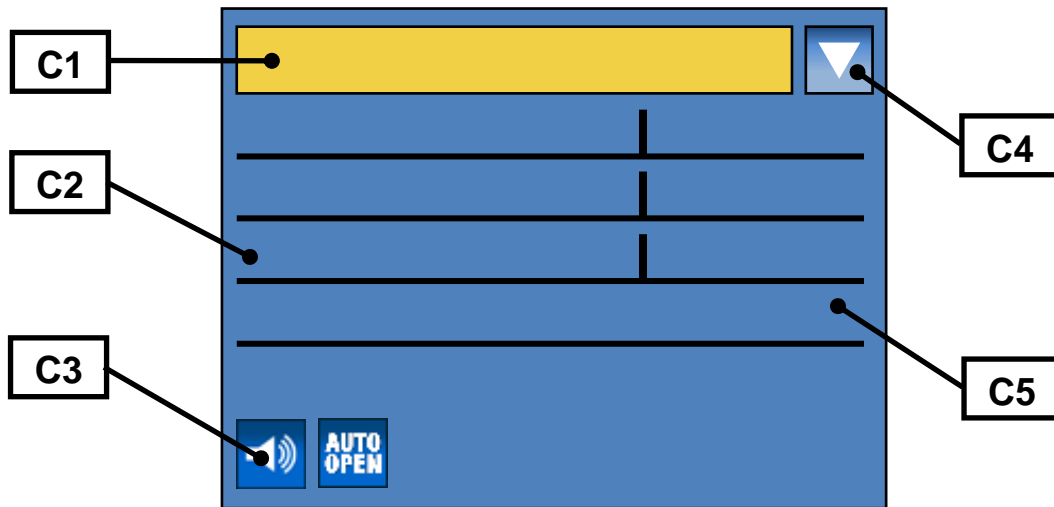


图29: 显示单元菜单视图

元件	说明	功能
C1	菜单导航	在手动操作、程序和基本设置之间切换
C2	研磨参数的名称	研磨参数的显示及设置
C3	设备功能图标	功能状态的显示 声音、自动开盖及研磨杯识别
C4	滚动方向图标	显示可能的滚动方向
C5	研磨参数	数值显示

	自动开盖打开
	自动开盖关闭
	旋转换向打开
	旋转换向关闭
°C	发动机或变频器太热
Power	研磨功率显示
	警告音开
	警告音关
	可向上或向下滚动
	仅能向上滚动
	仅能向下滚动

6.2 显示单元 - 设备操作

本设备提供新型的舒适性极佳的操作人员导航系统。通过带有一键操作的图像显示器可输入及调取所有相关数据。菜单导航是多语种的。

6.2.1 通过显示器菜单进行设置的可能性

显示器上的选择条 必须根据以下方法操作：

旋转功能 I)

- 旋转操作钮，到达各个菜单项。选定的菜单项通过灰暗的选择条标记。无法修改的区域将被跳过。

旋转功能 II)

- 旋转操作钮，修改菜单项中的数值及选择。

按下 I)

- 按下操作钮，打开已选择的菜单项。

按下 II)

- 按下操作钮，确认设置。

按下 III)

- 长按操作钮，返回初始屏幕(第 1 层)。

6.2.2 操作模式之间的导航

- 顺时针旋转操作钮，直到灰暗的行间光标位于导航菜单 (C1) 内。
- 按下操作钮 (F)。
- 滚动方向图标 (C4) 从



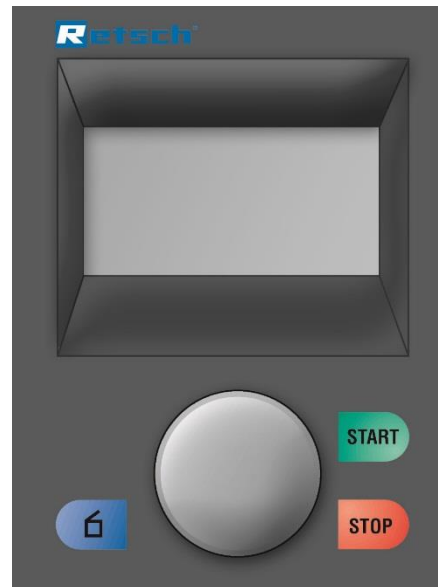
- 通过旋转操作钮在操作模式手动操作、程序 01 至 10 及基本设置之间导航。
- 按下操作钮 (F) 激活选定的操作模式。
- 滚动方向图标 (C4) 从



- 通过旋转操作钮切换至所选菜单项的子项目。

6.3 直接访问语言菜单

如果您因为疏忽而设置了错误的语言，可通过下列步骤直接进入语言菜单。

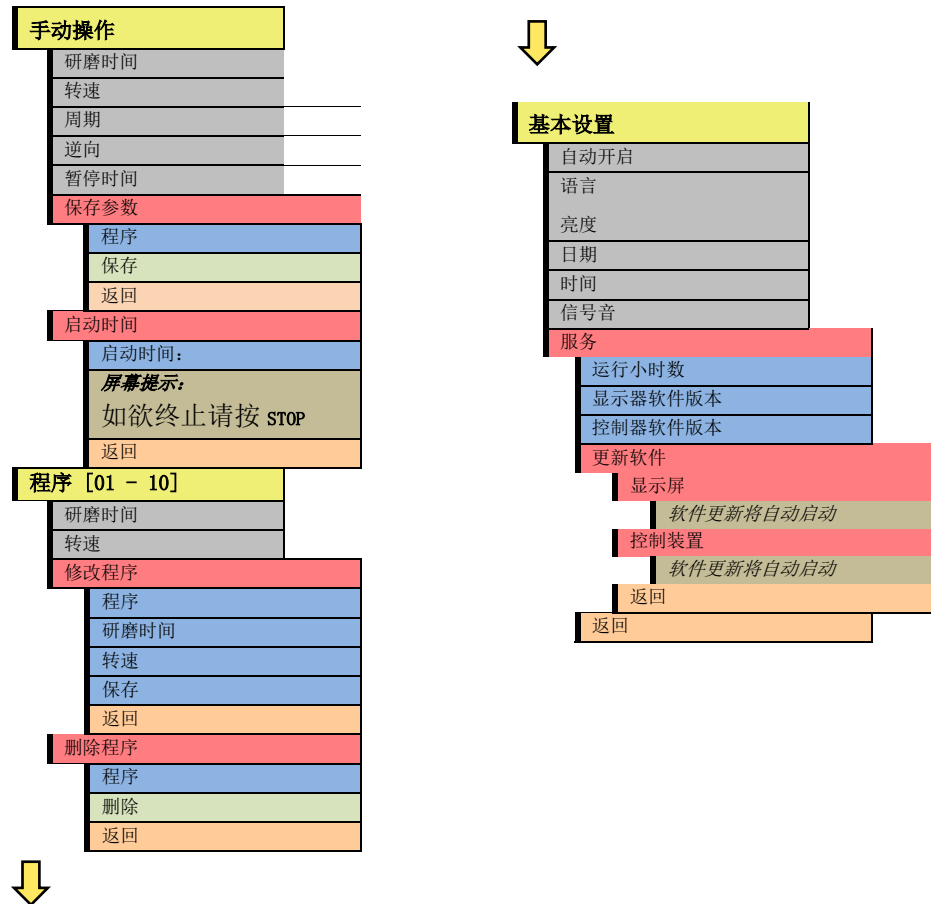


- 通过主开关关闭设备。
- 同时按下按钮启动 - 停止 - 打开保护罩启动设备。
- 选择了正确语言之后关闭设备并立即再次接通。
- 通过按下操作按钮确认您的选择。

该设备现在被永久设置为您的语言，您位于主菜单。

6.4 菜单结构

所有菜单项的总览：



6.5 操作模式

以下操作模式可通过导航菜单(C1)选择：

6.5.1 手动操作

如果设置了该功能，可随时调取并修改所有参数和功能。这只在研磨过程中可用。

6.5.2 程序 01 至 10

在程序 01 至 10 中，之前设置的参数研磨时间及转速被保存在存储器中。

6.5.3 基本设置

在设置菜单中您可进行以下设备设置：

- 自动开启
- 语言
- 亮度

- 日期
- 时间
- 警告音
- 服务

6.6 手动模式

6.6.1 研磨时间

0:00:01 至 99:59:59 (小时:分钟:秒)

该设备启动时根据预先选择的研磨时间及最后所使用的转速运行。带暂停时间的旋转换向未开启

6.6.2 转速

30 至 400 转每分钟

该设备启动时根据预先选择的研磨时间及预先选择的转速运行。带暂停时间的旋转换向未开启

6.6.3 周期

0:00:01 至 99:59:59 (小时:分钟:秒)

在这里可根据研磨时间设置周期时间。如果未设置周期,就无法设置旋转换向。

6.6.4 换向

开/关

该设备启动时根据预先选择的研磨时间、转速及旋转换向运行。本机按照设定周期时间沿一个方向旋转,到时间停止后立即启动,沿另一方向旋转,无暂停时间。

6.6.5 暂停时间

0:00:01 至 99:59:59 (小时:分钟:秒)

在这里可设置周期之间的暂停时间。

如果未设置周期,就无法设置暂停时间。

该设备启动时根据预先选择的研磨时间、转速、旋转换向及所设置的暂停时间运行。本机按照设定周期时间沿一个方向旋转,到时间停止后将显示所设置的暂停时间,直至倒数至 00:00:00。

暂停时间结束后,设备沿另一个方向旋转。

6.6.6 保存参数

在这里可将之前设置的参数研磨时间及转速保存在存储器中。

- 设置所需的参数。
- 通过旋转操作钮(F)切换至菜单项 **保存参数**。
- 按下操作钮(F)。
 - 菜单 **保存参数** 打开,灰暗的行间光标位于 **程序**。
- 按下操作钮(F),选择程序存储位置。
- 通过旋转操作钮(F)切换至所需的存储位置。
- 按下操作钮(F),离开存储位置选择。
- 选择

- 保存，保存设置或
- 返回，取消不保存。

6.6.7 启动时间

0:00:01 至 99:59:59 (小时:分钟:秒)

您在这里可以设置倒数至设备启动。

- 按下 STOP 键取消倒数。

6.7 程序模式

6.7.1 修改程序

在此菜单中可修改所保存的各个程序的参数。

- 通过旋转操作钮(F)切换至菜单项 修改程序。
- 按下操作钮(F)。
 - 菜单 保存参数 打开，灰暗的行间光标位于 程序。

注意事项

您可修改活跃的或其他的程序。

- 按下操作钮(F)，激活程序选择。
- 通过旋转操作钮(F)切换至所需的存储位置。
- 按下操作钮(F)，离开存储位置选择。
- 设置所需的研磨参数。
- 结束时选择
 - 保存，保存设置或
 - 返回，取消不保存。
- 返回进入程序层。

注意事项

未保存的程序无法启动。

6.7.2 删除程序

在此菜单中可删除所保存的各个程序的参数。

注意事项

仅能删除在各程序中保存的参数。程序存储位置保持不变。

- 通过旋转操作钮(F)切换至菜单项 删除程序。
- 按下操作钮(F)。
 - 菜单 删除程序 打开，灰暗的行间光标位于程序上。
- 按下操作钮(F)，激活程序选择。
- 通过旋转操作钮(F)切换至所需的程序。
- 按下操作钮(F)，离开程序选择。
- 结束时选择
 - 删除，删除设置或
 - 返回，取消不保存。
- 返回进入程序层。

6.8 基本设置

注意事项

只要基本设置菜单被激活，研磨就无法启动。

6.8.1 自动开盖

在该菜单中可设置研磨结束之后是否自动打开研磨腔盖子或是通过按下按键才能手动打开。如此项功能关闭，显示器上出现以下图标可用于确认。



图30: 自动开盖图标

6.8.2 语言设置

您可以在这里选择菜单语言。选择并按下操作钮后整个菜单结构将显示为所选择的语言。

注意事项

首次启动设备时将显示语言菜单。

- 通过旋转操作钮选择国家语言。
- 按下确认选择，显示器显示“开盖”。

6.8.3 亮度

亮度可调节至适合每位用户或环境(光照、眩光等)。

6.8.4 日期

可在此输入当前日期。

设备断网 30 日内，设置不会丢失。

6.8.5 时间

可在此输入时间。

随后时间将显示在备用显示器上。

设备断网 30 日内，设置不会丢失。

6.8.6 警告音

出现操作失误时将通过警告音发出声音故障信息。如果功能关闭将出现对应图示。

6.8.7 维护

6.8.7.1 工作小时数

研磨时间将被计算，即启动与停止之间的时间总数。这些时间不能被操作。

6.8.7.2 显示器软件版本

显示显示器的软件版本。

6.8.7.3 控制装置软件版本

操作软件版本的显示。

6.8.7.4 软件版本

该版本的操作软件可以被调用和升级，如果需要，请与当地 Retsch 产品代理商联系如果您误调用了当前菜单，且无法退出到上级菜单，请关闭主电源并重新启动。

6.8.7.4.1 安全提示

研磨杯夹紧装置经过多年实践验证，易于操作而且十分可靠。其中认真负责的夹紧研磨杯对于操作者的安全及机器零部件的寿命来说是基本前提。

请注意，该设备是一台粉碎设备，高能量会输送至研磨材料，因此必须认真固定好研磨杯。

为避免操作错误，必须在每次启动设备前查看研磨杯是否正确固定。

经过良好培训的熟悉 PM 操作的人员也可将这条安全提示永久关闭。但是特别是在更换操作人员的情况下，我们不建议这样做！

该设备的软件是这样设计的，每次按下启动键启动设备之前都会出现以下显示，必须确认研磨杯已夹紧。

确认信息后研磨过程开始。

该安全提示可在“设置”菜单中关闭。

7 故障信息

故障代码	(故障)说明	DEFECT DESCRIPTION TRANSLATION
E10	电机过载	DRIVE OVERLOAD
E20	控制器故障	FAILURE MAIN BOARD
E23	风扇故障	FAILURE FAN
E25	显示故障	FAILURE DISPLAY
E26	变频器故障	FAILURE FREQUENCY CONVERTER
E41	转速传感器故障	FAILURE SPEED SENSOR
E50	安全回路故障	FAILURE IN SAFETY CIRCUIT
H10	请等待驱动冷却!	ALLOW DRIVE TO COOL DOWN
H13	过载! 降低转速!	OVERLOAD! REDUCE SPEED!
H14	过载! 已降低转速!	OVERLOAD! SPEED HAS BEEN REDUCED!
H42	打开及关闭盖子/保护罩	OPEN AND CLOSE LID/COVER
H45	因电力故障而中断	MAINS INTERRUPTION

8 附加装备的安装

凭借 Retsch 附加装备，可以让行星式球磨机 PM 100、PM 300 和 PM 400 灵活适用于各种工作条件。

针对 Retsch 行星式球磨机 PM 100、PM 300 和 PM 400 提供了以下附加装备：

- 用于 24 x 1.5 ml 玻璃容器的适配器
- 用于 7 x 20 ml 玻璃容器的适配器

⚠️ 小心 附加装备装载错误时，研磨容器可能在研磨期间碎裂。请注意研磨球尺寸规定和允许的最大速度。

8.1 用于玻璃容器的适配器

注意事项

严重的振动和噪声

装载不均匀

- 如果装载不均匀，设备可能产生很严重的振动和噪声。
- **必须始终使用 2 个对应放置的研磨杯。**
- **研磨单位必须在各个研磨过程中使用相同的研磨杯，重量也相同。**
- **如果出现严重的振动和噪声，立即关闭设备，检查研磨杯数量和毛重。**

设备可以配备一个用于玻璃容器的适配器。此适配器允许在相应的容器中同时使用最多 24 个 1.5 ml 或 7 个 20 ml 的试样。

请按下述安装适配器：

提示 请您始终以对称的方式装配适配器。否则，**研磨杯盖可能发生倾斜**，进而导致无法正确夹紧适配器。

⇒ 将压力弹簧装到适配器的所需开口中。

⇒ 将完成装配并封闭好的玻璃容器放在压力弹簧上，让盖子朝上。弹簧的张力会向上推压容器。

⇒ 将装配好的适配器放入到所需设备的研磨杯架中。

用盖子盖住适配器并使用夹紧单元进行固定。确保盖子端正放置并被牢固夹紧。

⚠️ 警告 请注意您设备操作说明书中有关夹紧单元安全使用的提示。盖子必须平整地盖住适配器并且不得发生倾斜！

⇒ 或者也可以使用研磨杯的安全锁装置固定适配器的盖子。这种情况下，请按上述装配适配器、安放盖子并牢牢拧紧安全锁装置。然后，将被盖住的适配器放入到研磨杯架中。

提示 为了减小压力弹簧的磨损，建议仅将装配容器的弹簧放入到适配器的开口中。

⚠️ 小心 压力弹簧的张力会将放入的容器从适配器中压出。因此，请在没有盖子的情况下运输装有容器的适配器。或者也可以使用安全锁装置锁定盖子。



图31：带有压力弹簧和 1.5 ml 容器的适配器的分解图



图32：适配器中玻璃容器允许的布置方式

⚠️ 小心 玻璃容器不适合被用于硬脆材料的研磨。它是一次性玻璃容器，不得多次使用。请注意最大转速的相关规定。

⚠️ 小心 玻璃容器可能碎裂并导致割伤！

根据具体的应用和装填情况，该容器的装填偏离了 1/3 的规则：

示例 1 (1.5 ml)	
研磨球	2 - 4 x 3 mm 研磨球，不锈钢
试样材料/ 反应物的混合物	最多填充至容器的 20%，加注几 μl 溶剂

示例 2 (1.5 ml)	
研磨球	使用 3 mm 研磨球(不锈钢)填充至玻璃容器的大约 1/3
试样材料/ 反应物的混合物	最多填充至容器的 20%，加注几 μ l 溶剂
示例 3 (20 ml)	
研磨球	使用 3 mm 研磨球(不锈钢,氧化锆, 玛瑙)填充至玻璃容器的大约 1/4
试样材料/ 反应物的混合物	最多填充至容器的 50%，加注几 μ l 溶剂

8.1.1 转速极限值

由于设备的高能量注入，会有强大的力作用在玻璃容器上。为了防止适配器和容器遭受损坏，必须遵守最大转速的相关规定。

设备	最大转速	
	用于 24 x 1.5 ml 玻璃容器的适配器	用于 7 x 20 ml 玻璃容器的适配器
PM 100	550 转/分钟	350 转/分钟
PM 300	500 转/分钟	300 转/分钟
PM 400	400 转/分钟	250 转/分钟

8.1.2 能量注入

设备在适配器中玻璃容器上的能量注入会因内径或外径上开口布置方式的不同而所有不同。作用在内径上的力与 50 – 125 ml 研磨杯相当。作用在外径上的力与 250 – 500 ml 研磨杯相当。

绿色：内径，50 – 125 ml 研磨杯
红色：外径，250 – 500 ml 研磨杯

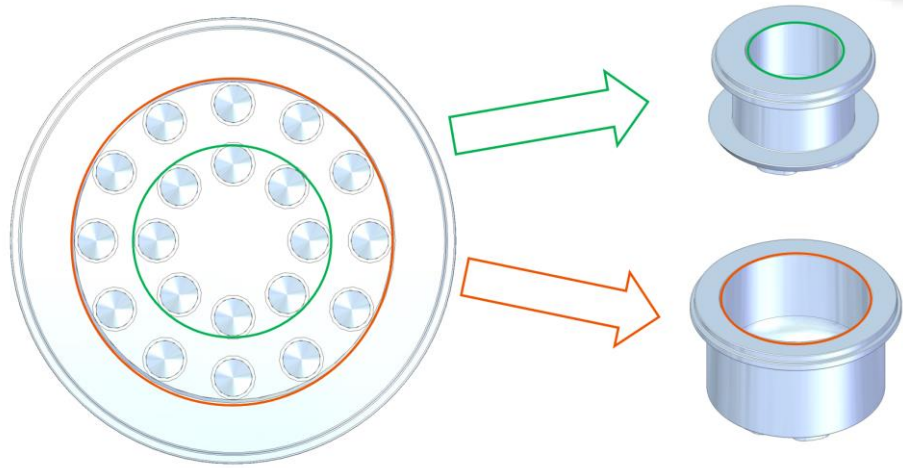


图33 : 取决于直径的能量注入

9 清洁、磨损和保养

警告

W0003

电击造成生命危险

- 电击会造成烧伤和心率失常或停止呼吸以及心跳。
- 清洁设备前必须将电源插头拔出。
- 设备绝不可用流动的水冲洗。只能使用用水浸湿的抹布清洁。

警告

W0012

进行清洗或维护工作之前必须将设备关闭并从电源断开。

9.1 保养

9.1.1 维护锁闭柱塞

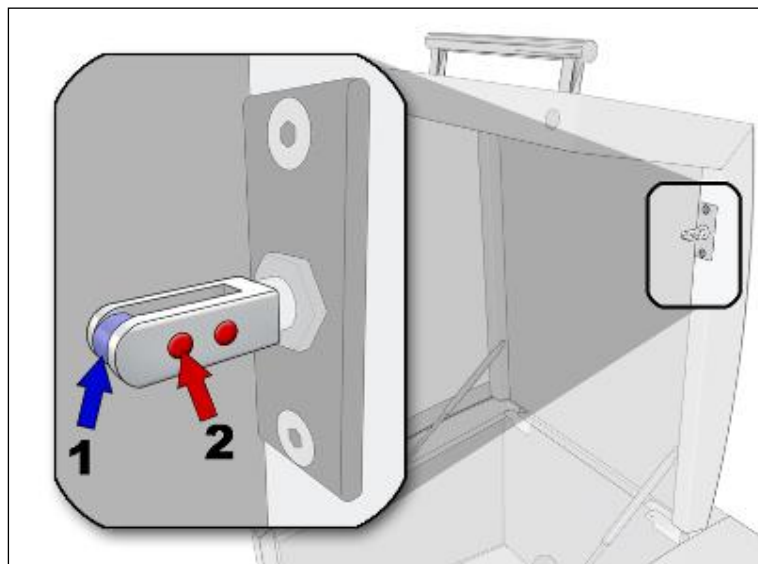


图34：维护锁闭柱塞

为确保设备的操作安全，必须经常实施以下维护工作，但是最迟每月一次：

- 检查锁闭柱塞的滚轮 (1) 的灵活性，如有必要，涂油脂，例如缝纫机油。
- 清洁锁闭柱塞 (2) 的磁铁。

锁闭柱塞滚轮 (1) 的灵活性是 PM400 机壳盖安全锁紧的前提。

9.1.2 维护夹紧单元

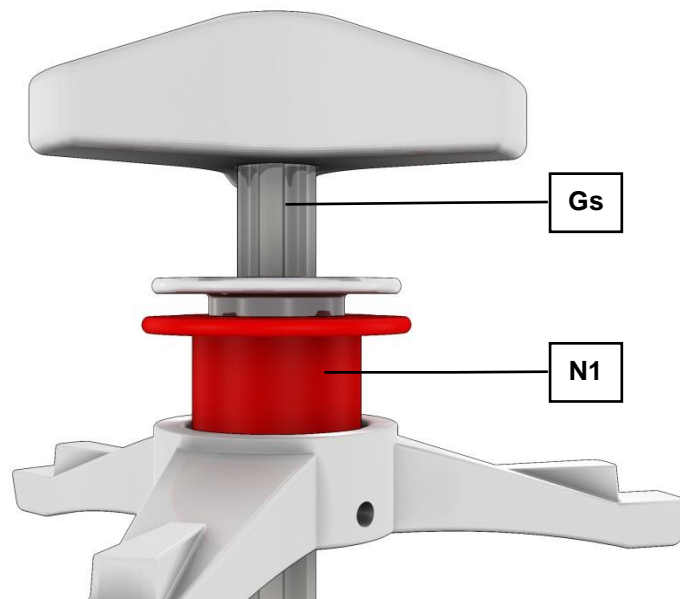


图35: 维护夹紧单元

- 检查螺纹轴 (Gs) 和止动轴套 (N1) 的灵活性。

- 在多数情况下可滴一滴润滑油。

螺纹轴和止动轴套的灵活性是研磨杯安全夹紧的前提。

无法自主通过弹性向下滑动的轴套不能安全防止螺纹轴松动。研磨杯可能被甩出。

9.1.3 夹紧装置支脚磨损

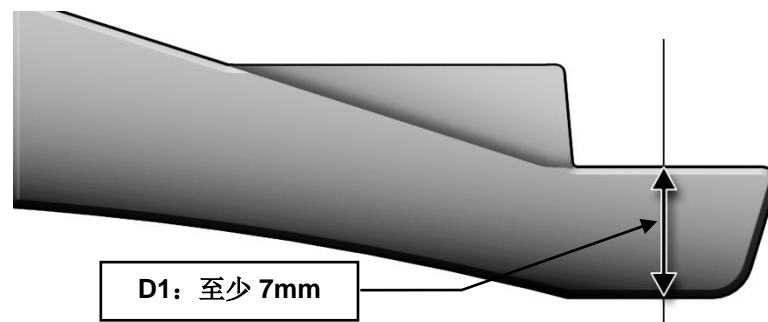


图36: 夹紧装置支脚磨损

- 定期检查(最迟每月一次)三个星形轮支脚的厚度 (D1)，判断磨损。
 - 三个星形轮支脚的厚度 (D1) 不得低于 7mm。
 - 如果低于此数值 (D1)，无法保证操作安全性。研磨杯可能被甩出。

9.1.4 压片上的橡胶垫圈

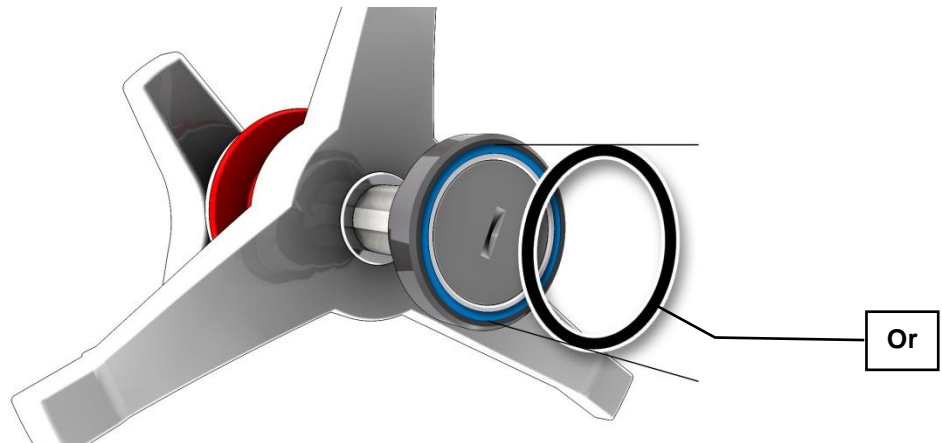


图37：压片上的橡胶垫圈

- 定期检查压片上 O 型环 (Or) 的磨损情况及是否配合紧密。

9.1.5 网格压板磨损

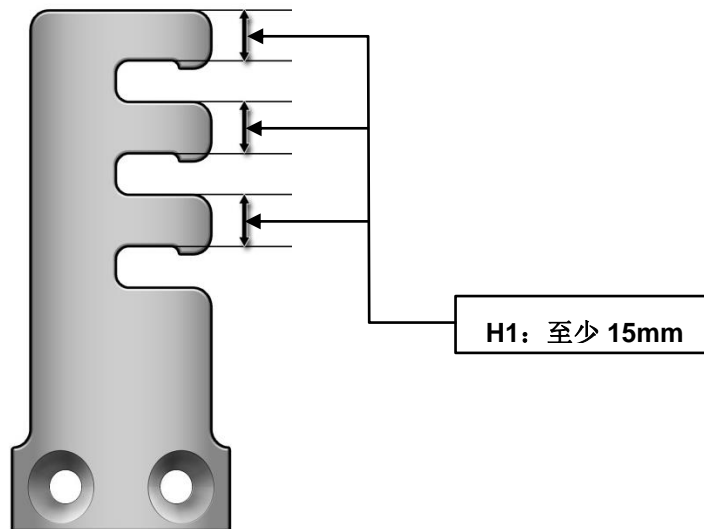


图38：网格压板的磨损

- 定期检查(最迟每月一次)十二块网格压板 (Q) 的厚度 (H1)，判断磨损。
 - 十二块网格压板 (Q) 的厚度 (H1) 不得低于 15mm。
 - 如果低于此数值 (H1)，无法保证操作安全性。研磨杯可能被甩出。

10 寄回维修或保养



图39: 寄回产品运货单

只有正确完整填写寄回产品运货单，RETSCH 公司才能接受设备及配件，提供维修、维护或校准等服务。

- 寄回设备时请将寄回产品运货单贴到包装外面。

为避免给我们的员工造成健康危害，我们保留拒绝接受并由发货人承担费用将相关货物寄回的权利。

11 废弃处理

废弃处理时请注意遵守相关法律法规。

关于欧共体电气和电子设备废弃处理的信息。

在欧共体内，以关于废旧电气和电子设备的欧盟标准 2002/96/EC 为基础的各国法规对废弃处理做了相应规定。

因此，所有在 2005 年 8 月 13 日供货的、商家对商家范围内的仪器设备允许归类为此类产品，不再与城市或生活垃圾一起废弃处理。为此它们标有以下标志：

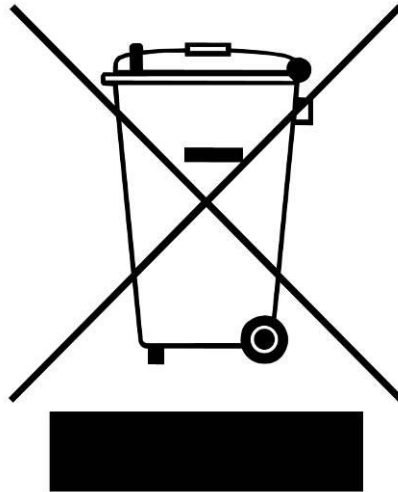


图40： 废弃处理标志

由于欧盟内的废弃处理规定各国之间可能各不相同，因此必要时请联系供货商。德国自 2006 年 3 月 23 日起适用本标记义务。从此日期起，制造商须为自 2005 年 8 月 13 日起供应的德国自 2006 年 3 月 23 日起适用本标记义务。从此日期起，制造商须为自 2005 年 8 月 13 日起供应的仪器设备提供一个合适的回收办法。最后一个使用人员须负责对所有自 2005 年 8 月 13 日起供应的仪器设备进行规范地废弃处理。

12 Index

1	
16A.....	20
C	
CE 标志	13
D	
DIN 45635-31-01-KL3.....	21
E	
EMV 指令	14
I	
IP40.....	21
L	
LpAeq.....	21
U	
UKCA 标志.....	13
—	
一般安全提示	9
不	
不锈钢	33
与	
与工作场所相关的排放值	21
严	
严重的人身伤害	8
中	
中等程度或微小的人身伤害.....	8
二	
二氧化锆.....	33
交	
交直流电均敏感.....	14
产	
产品编码.....	13
亮	
亮度.....	46
件	
件数：研磨球	34
保	
保养.....	53
保存参数.....	44
保护装置.....	21
保险丝强度	13
保险丝规格	13
信	
信息：故障	48
修	
修改	7
修改程序.....	45
停	
停电	25, 33
关	
关于安全提示的解释.....	8
关于操作说明书的说明	7
删	
删除程序.....	45
制	
制造商地址	13
剩	
剩余运行时间	33
功	
功率	13
功能	24, 40
功能	23
包	
包装	12
升	
升降装置：使用	17
压	
压片	55
变	
变频器	14
启	
启动时间.....	45
周	
周期	44
售	
售后服务地址：	10
噪	
噪声测量.....	21
噪音特性值	21

基		手动模式.....	44
基本设置.....	43, 46	扭	
外		扭转止动装置	36
外部保护.....	14, 20	承	
夹		承载量	20
夹紧单元：维护	54	技	
夹紧单元的开启辅助工具	32	技术参数.....	19
夹紧螺栓.....	27	拆	
夹紧装置：打开.....	32	拆除 O 型环	37
夹紧装置：磨损.....	54	排	
安		排放值	21
安全提示.....	8, 47	排放物	21
安全距离.....	21	接	
安全锁装置.....	39	接地保护导体	14
安放.....	12	控	
安放地点：条件.....	12	控制装置软件版本	47
安放地点的规定.....	14, 20	操	
安放高度.....	13, 18	操作	40
宽		操作元件和显示一览表.....	24
宽	21	操作元件和显示视图.....	24
寄		操作模式.....	43
寄回：维修或保养	56	操作软件版本	47
寄回产品运货单.....	56	操作面板视图	24
尺		故	
尺寸.....	21	故障	48
屏		故障代码.....	48
屏蔽线	14	故障信号.....	48
工		故障信息.....	48
工作小时数.....	46	故障电流保护装置	14
带		断	
带有安全锁装置 的研磨杯.....	39	断开电流.....	14
序		日	
序列号	13	日期	46
废		时	
废弃处理.....	57	时间	46
废弃处理标志	13, 57	显	
建		显示单元 - 设备操作.....	40
建立接口连接	14	显示单元的符号	40
必		显示单元菜单视图	40
必要站放面积	21	显示器及操作	40
手		显示器软件版本.....	47
手动操作.....	43	暂	
		暂停时间.....	44

机		玻	
机器型号名称	19	玻璃容器	49
条		生	
条形码	13	生产年度	13
松		用	
松开研磨杯夹紧装置	32	用于 24 x 1.5 ml 玻璃容器的适配器	49
标		用于 7 x 20 ml 玻璃容器的适配器	49
标称功率	20	电	
标称容积	33	电压变化	13
样		电气接线	14, 20
样本量	34	电流强度	13
检		电源	14
检查研磨腔	33	电源频率	13
橡		目	
橡胶垫圈	55	目标群	19
止		目标群	9
止动轴套	32	直	
止动轴套的功能	31	直接访问语言菜单	41
测		研	
测量条件	21	研磨单位数量	20
深		研磨时间	44
深	21	研磨期间停电	33
清		研磨期间容积减小	34
清洁	53	研磨期间容积增大	34
清洁研磨杯	37	研磨杯: 关闭	38
温		研磨杯: 填充度	34
温度波动和冷凝水	12	研磨杯: 安装	26
湿		研磨杯: 打开	38
湿式研磨	39	研磨杯: 识别	37
湿式研磨: 轻度易燃材料	39	研磨杯容积	34
烧		研磨杯的使用	36
烧结金刚砂	33	研磨杯的堆叠	35
版		研磨球: 件数	34
版权	7	研磨球: 尺寸	34
特		研磨球填充	34
特种钢	33	研磨腔近景	22
玛		研磨辅助材料	39
玛瑙	33	碳	
环		碳化钨	33
环境温度	12	磨	
		磨损	53
		程	
		程序 01 至 10	43
		程序模式	45
		紧	
		紧急解锁	25

维		运输滑轮：固定	17
维修	10	运输螺丝：安装	16
维护	46	进	
网		进料粒度	20, 34
网格压板：磨损	55	连	
能		连接线	14, 20
能量注入	51	适	
自		适配器	49
自动开盖	46	适配器的转速极限值	51
自动锁盖装置	21	逆	
菜		逆向	44
菜单结构	43	选	
警		选择条	41
警告音	46	通	
设		通过显示器菜单进行设置的可能性	41
设备：关闭	24	重	
设备：打开	24	重量	13, 21
设备名称	13	铭	
设备安放	13, 17, 18	铭牌	13, 14, 20
设备操作	22	铭牌：说明	13
设备用于规定用途	19	锁	
设备的正视图	22	锁盖装置	21, 24
设备背面视图	23	锁闭柱塞	24
设备视图	22	锁闭柱塞：维护	53
设备零件一览表	23	错	
语		错误的语言	41
语言设置	46	防	
说		防干扰线路	14
说明	23, 24, 40	防护方式	21
超		附	
超精细研磨	34	附加装备的安装	49
转		陶	
转速	44	陶瓷材料配件	39
软		额	
软件版本	47	额定电流	33
运		高	
运营商确认表	11	高	21
运输	12, 14, 15		
运输保险装置：从设备上取下	16		
运输保险装置：从运输托盘上松开	16		

行星式球磨仪

PM 400 | 20.535.xxxx

欧盟符合性声明

我们(由签名者代表)在此声明, 上述设备符合以下指令和协调标准:

机械指令 2006/42/EC

使用的标准, 尤其是:

DIN EN ISO 12100

机械安全 - 通用设计导则

DIN EN 61010-1

电气、测量、控制、调节和实验室设备的安全规定

电磁兼容性指令 2014/30/UE (测试电压为 230 伏, 50 赫兹)

使用的标准, 尤其是:

EN 55011

工业、科学和医疗设备 - 无线电干扰 - 极限值和测量方法

DIN EN 61326-1

电气的测量、控制、调节和实验室设备 - EMC 要求

有害物质限制 (RoHS) 2011/65/UE

授权负责技术资料编制的人员:

Julia Kürten (技术文档)

另外我们还声明, 已针对上述设备根据机械指令附录 VII 部分 A 创建相关的技术文件, 并且会负责根据市场监管机构的要求呈交这些文件。

未与 Retsch GmbH 协商而修改设备时以及使用未经许可的备件或附件时, 本声明将会失效。

Retsch GmbH

Haan, 09/2023



Dr. Frank Janetta, 开发主管





Retsch[®]

版权

© Copyright by
Retsch GmbH
Retsch-Allee 1-5
42781 Haan
德国