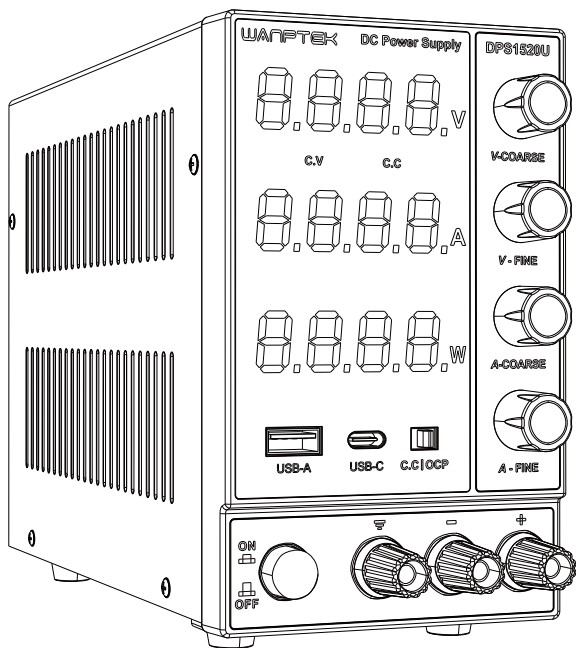


# WANPTEK

## 固测直流电源



# DPS系列

## 产品使用说明书

深圳市固测电子科技有限公司



---

---

## 安全概要

欢迎使用我司生产的程控直流稳压电源（简称电源）。

本手册包含了该系列产品的操作使用和储存环境必须遵循的重要安全说明. 为确保您的人身安全, 在操作使用之前需熟读本手册, 以避免因操作不当造成人身伤害, 或是造成电源及与电源连接的其它负载设备的损坏。

## 工作要求:

### 1、交流输入:

请先确定本机器允许输入的交流电压。本机器可以通过后面板的转换开关实现两种交流电压输入：AC 230V $\pm$ 10% 或者 AC 115V $\pm$ 10%



当可以看到“230V”时，允许输入电压：AC230V $\pm$ 10%



当可以看到“115V”时，允许输入电压：AC115V $\pm$ 10%



**交流电压输入错误，会造成机器的严重损坏。  
请确定机器所要求的输入电压值。**

### 2、接大地线:

在使用本产品时，请确认电源线良好接地。如供电插座无地线，可使用导线将机器接地端与大地相连。接地良好可有效防止机器漏电，亦可降低输出纹波干扰。

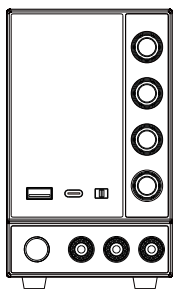
## 连接负载设备

- 1、将输出导线一端按正负极牢固接入电源的接线端子；
- 2、将输出导线另一端与负载设备的正负极牢固连接。



**不正确的连接可能导致电源及连接电源的负载损坏。  
当连接电池等负载时，请勿将“+”“-”极接反，  
这样可能损坏电源。**

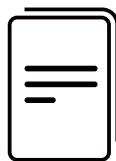
## 产品清单



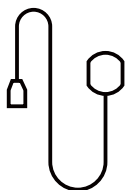
电源



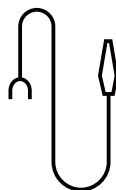
说明书



保修卡



电源线

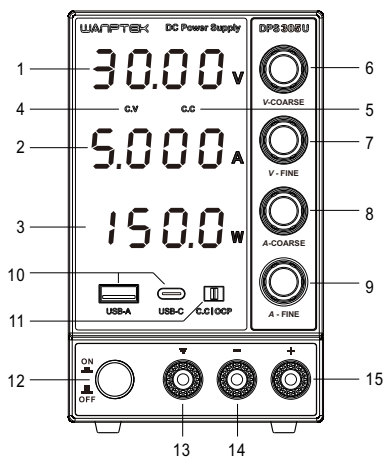


输出线

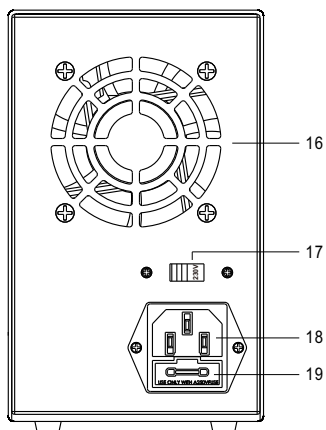
## 产品规格

型号	DPS305U	DPS3010U	DPS605U	DPS1203U	DPS1602U
输出电压	0~30V	0~30V	0~60V	0~120V	0~160V
输出电流	0~5A	0~10A	0~5A	0~3A	0~2A
输出功率	150W	300W	300W	360W	320W
保险丝规格:	3A	5A	5A	5A	5A
产品尺寸:	长190mm X 宽90mm X 高145mm				
产品重量:	产品净重: 1.2Kg , 毛重: 1.5Kg				

## 产品介绍



1	电压输出显示
2	电流输出显示
3	功率输出显示
4	稳压指示灯
5	恒流指示灯
6	电压粗调 (长按关闭/开启提示音)
7	电压细调
8	电流粗调
9	电流细调
10	USB-A/Type-C快充
11	短路报警开关
12	电源开关
13	接地端 (绿)
14	负极性 (黑)
15	正极性 (红)



16	温控散热风扇
17	AC输入电压选择开关
18	电源插座
19	保险丝盒



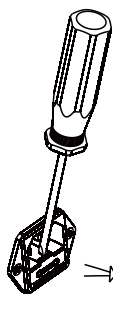
# 常见问题

## 产品保修

- 1、本产品自购买日起一年内享有免费维修服务。下列情况除外：
  - a、未能出示本产品保修卡；
  - b、非正常使用下所产生之故障，如人为操作不当及对器件作出不当修理、改造或调整；
  - c、消耗性材料不在保修范围内；
  - d、属天然不可抗拒之灾害，如水灾、火灾、地震等；
- 2、超过保修期的维修收取维修费，因维护而产生的费用用户自理。

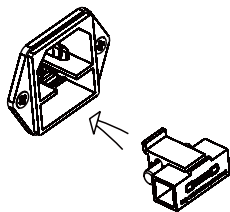
## 保险丝更换

如果保险丝烧断，机器将停止工作。要找出并纠正保险丝烧断的原因，然后再使用相同规格的保险丝替换。



更换保险丝方法：  
先移除电源插头，再  
按照视图打开保险丝座。

更换好相同型号规格的保险丝后，重新将保险丝座安装回。



高压危险

为了有效的安全保护，只限于更换特定规格的保险丝，  
更换保险丝前必须关闭电源并将电源线从电源插座拔出



扫码关注wanptek固测电源官网  
体验更多贴心服务

**WANPTEK**

深圳市固测电子科技有限公司

地址：深圳市龙华区福城街道茜坑南路利恒盛工业区

电话：0755-82736331

[Http://www.wanptek.com](http://www.wanptek.com)