

# QL3580M在线总有机碳 ( TOC ) 分析仪

应用领域：市政饮用水，工业用水源水

## 准确测量水样中的有机物含量

QL3580M在线TOC分析仪采用UV过硫酸盐和羟基自由基相结合的氧化方法，当使用氧气作为载气时，为羟基自由基提供稳定的来源，提高了氧化效率和氧化能力，在低浓度TOC测量时也具有较高准确度。检出限低至0.05 ppm。

## 低维护量，低维护费用

QL3580M在线TOC分析仪具有4 mm内径的进样管路，可以测量高达2 mm内径的软颗粒，自带流通池，常规样品无需过滤处理。节约预处理成本及减少管路维护。

简洁的仪器设计和仪表配备的两点自动校准功能减少操作人员的额外维护量，序批式测量减少试剂的消耗。分析过程不使用碱性试剂，排除因二氧化碳溶入碱性试剂造成的测量干扰，有效的降低了操作人员制备药剂的难度。

## 友好的人机界面

QL3580M在线TOC分析仪配备高清触摸屏，具有人性化的操作界面和仪表接口，可快速便捷进行数据下载和软件更新，多级管理模式方便用户对仪表进行管理。

## 测量原理

1. 水样进入反应器中与酸反应，此时水样中的无机碳转换成二氧化碳
2. 利用不含二氧化碳的氧气作为载气，将其无机碳转换成的二氧化碳排出，此时通过NDIR检测器进行检测可测得总无机碳 ( TIC )
3. 再将去除TIC(总无机碳)的水样，进行氧化。
4. 氧化完成后，再通过载气将有机碳转换成的二氧化碳排出并通过NDIR检测器检测得到总有机碳 ( TOC ) 含量

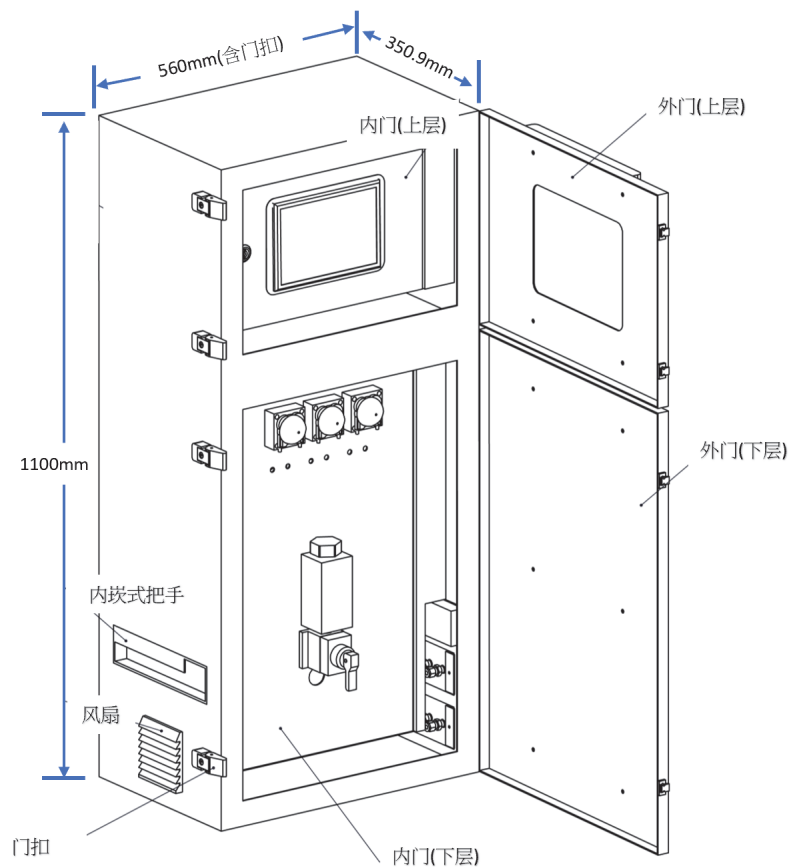


## 技术指标

测量参数	TOC (NPOC)/TIC
氧化方法	UV过硫酸盐和羟基自由基相结合的氧化方法 ( 纯氧做载气时 )
测量方法	水样经氧化后, 用NDIR进行二氧化碳浓度检测
测量范围	0-10 mgC/L
最低检出限	0.05 mgC/L
准确度	读数的 $\pm 3\%$ 或 $\pm 0.05$ mgC/L(取其大者)
重复性	读数的 $\pm 2\%$ 或 $\pm 0.05$ mgC/L(取其大者)
载气 ( 氧气 )	制氧机 :
	电源电压与频率 : 220V AC/50Hz ( $\pm 10\%$ )
	氧气浓度 : $> 92\%$
	压力 : $> 0.05$ MPa
进样要求	氧气消耗流量 : 最大1.7 L/min
	流量 : $\geq 100$ ml/min
	颗粒粒径 : $\leq 2$ mm , 软颗粒
	进样压力 : $\leq 1$ bar
样品体积	$\leq 7$ mL ( 根据样品浓度范围 )
水样温度	5°C - 45°C
分析时间	7分钟
测量间隔	可调 ( 以分钟计 )
零点飘移	$\pm 2\%$ f.s./天以内
量程飘移	$\pm 2\%$ f.s./天以内
干扰	可能存在的浊度、脂肪、油、蛋白质、焦油会干扰测量结果
维护周期	每3个月一次
防护等级	IP44
信号输出	0/4-20 mA, Modbus/RTU RS485
继电器输出	四个继电器 ( 24 V 2A , 干接点)
显示屏	7英寸, 800 × 480像素(4:3) TFT-LCD 触摸屏
数据储存	9999笔分析数据, 99笔故障信息
电源	100 - 240V, 50/60Hz
尺寸	1100 x 560 x 370 mm
重量	65 Kg



## 产品尺寸



## 订购指南

### QL3580M 主机

订货号	产品描述
8653100	QL3580M 在线总有机碳分析仪, 0-10ppm
<b>配件</b>	
8663500	制氧机
<b>备件</b>	
8651000	NDIR 检测器 343
9789600	循环泵专用管材包
8654000	蠕动泵管材包
8651700	QL3580M 年维护包





关注哈希官微  
“码”上有礼!



扫码登录  
哈希官方商城



## 哈希水质分析仪器 ( 上海 ) 有限公司

中文网址 : [www.hach.com.cn](http://www.hach.com.cn)

哈希咨询专线 : 4008209091

### 北京

北京建国门外大街22号赛特大厦23层2301室

### 重庆

重庆市渝北区北部新区星光大道62号海王星科技大厦  
B区6楼3号

### 武汉

武汉武昌区中南路7号中商广场写字楼A1906-07室

### 成都

成都市锦江区创意产业商务区三色路38号,博瑞·创意  
成都写字楼B座16F-05/06单元

### 上海

上海市长宁区福泉北路518号1座2楼

### 西安

西安市南二环西段64号凯德新城写字楼24层

### 济南

济南市历下区茂陵山路2号普利商务中心1507-1508室

### 天津

天津市南开区东马路129号仁恒置地写字楼2107

### 广州

广州体育西路109号高盛大厦15楼B2室

### 南京

南京市汉中路120号青华大厦A2806室

### 深圳

深圳市南山区高新园中区科技中三路国人通信大厦  
B座311

