

TC2300 颗粒计数仪

典型应用

- 过滤工艺之后的水中颗粒物检测
- 膜完整性检测

特性与优点

- 给出水样中颗粒的粒径大小和数量
- 对水样的动态变化响应快
- 具有进样流量控制系统
- 可以同时监测 8 个任选粒径的通道
- 彩色触摸屏，操作简便

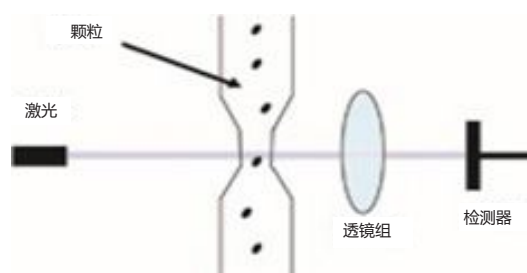
技术指标

屏幕尺寸	5.7寸彩色触摸屏
测量原理	光阻法
粒径范围	2~400 μm
样品流速	60 mL/min
灵敏度	2.0 μm
计数补偿方式	流量补偿
颗粒计数相对误差	±10%或≤5CNT/mL, 以大值计
颗粒计数重复性	≤3%或≤10 CNT/mL, 以大值计
零点漂移	≤5 CNT/mL
数据存储	约60000条测量记录
通讯方式	Modbus RS485, 4-20 mA
工作温度	0~50摄氏度(不结露)
相对湿度	18~90%RH (非冷凝)
电源	100-230VAC; 50-60Hz
尺寸	452×414×358 mm
安装方式	壁挂式



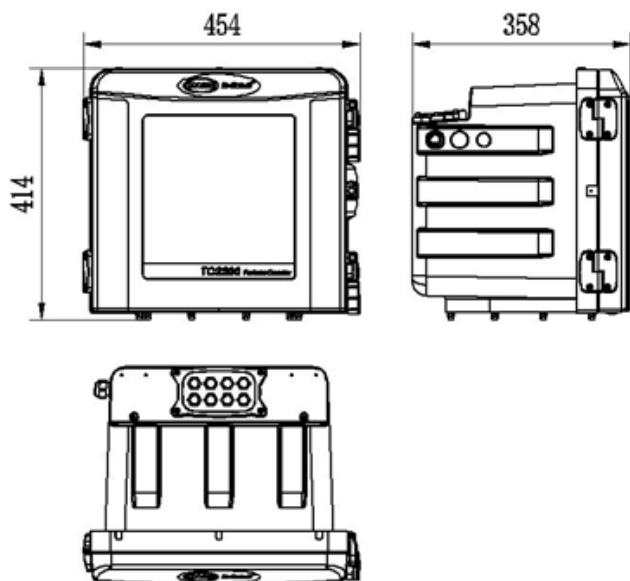
测量原理

水样品里面的微小粒子通过检测通道，激光光束照射到样品，水中颗粒物遮挡了光线，在光电检测器上留下阴影，检测器检测光线的消光度。

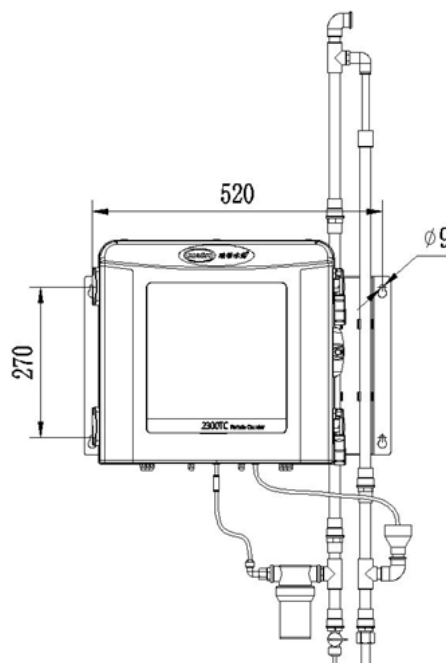


Be Right™

外观尺寸



安装尺寸



订货号

TC2300.10

TC2300颗粒计数器，带模拟信号输出和流速



关注哈希官微
“码”上有礼!



扫码登录
哈希官方商城



操作维护、方案讲解视频
尽在哈希水智库



哈希水质分析仪器（上海）有限公司

中文网址: www.hach.com.cn

哈希咨询专线: 4008209091

上海

上海市长宁区福泉北路518号10座6楼

北京

北京建国门外大街22号赛特大厦23层2301室

重庆

重庆市渝中区华盛路10号阳光金融中心32层1#, 2#01单元

武汉

武汉武昌区中南路7号中商广场写字楼A1906-07室

西安

西安市南二环西段64号凯德新城写字楼24层

济南

山东省济南市历下区茂岭山路2号普利商务中心1508室

杭州

杭州市文三路90号东部软件园创新大厦B313

天津

天津市南开区东马路129号仁恒置地写字楼2107

合肥

合肥市政务区潜山路绿地蓝海大厦B座1208

广州

广州市天河区珠江西路15号珠江城大厦1208室

南京

南京市汉中路120号青大厦A2806室

