

EZ3000系列 硫化物分析仪

应用行业

- 饮用水
- 电力
- 地表水



在线离子选择电极法测量硫化物在工业和环保领域中的应用

ISE技术提供优异分析性能

由于维护量少和试剂消耗量低，采用离子选择电极技术的EZ3000系列分析仪是水质分析领域的理想选择。EZ3000系列分析仪采用的温控测量技术保证了仪表测量的准确度和稳定性。

序批式直接ISE分析方法

EZ3000系列分析仪采用序批式ISE分析方法，在增强对离子活度向电位转换的控制的同时，还可以消除测量周期之间交叉污染的风险，降低试剂的整体消耗量。

EZ3000系列分析仪将独特的分析技术与控制和通信功能结合在一起，确保仪表具有良好的性能，并具有以下性能特点：

- 多种测量范围可选，满足不同应用需求
- 智能的自动控制系统
- 通过工业面板电脑进行控制和通信
- 模拟和数字输出可选
- 多通道分析（最多8通道可选）

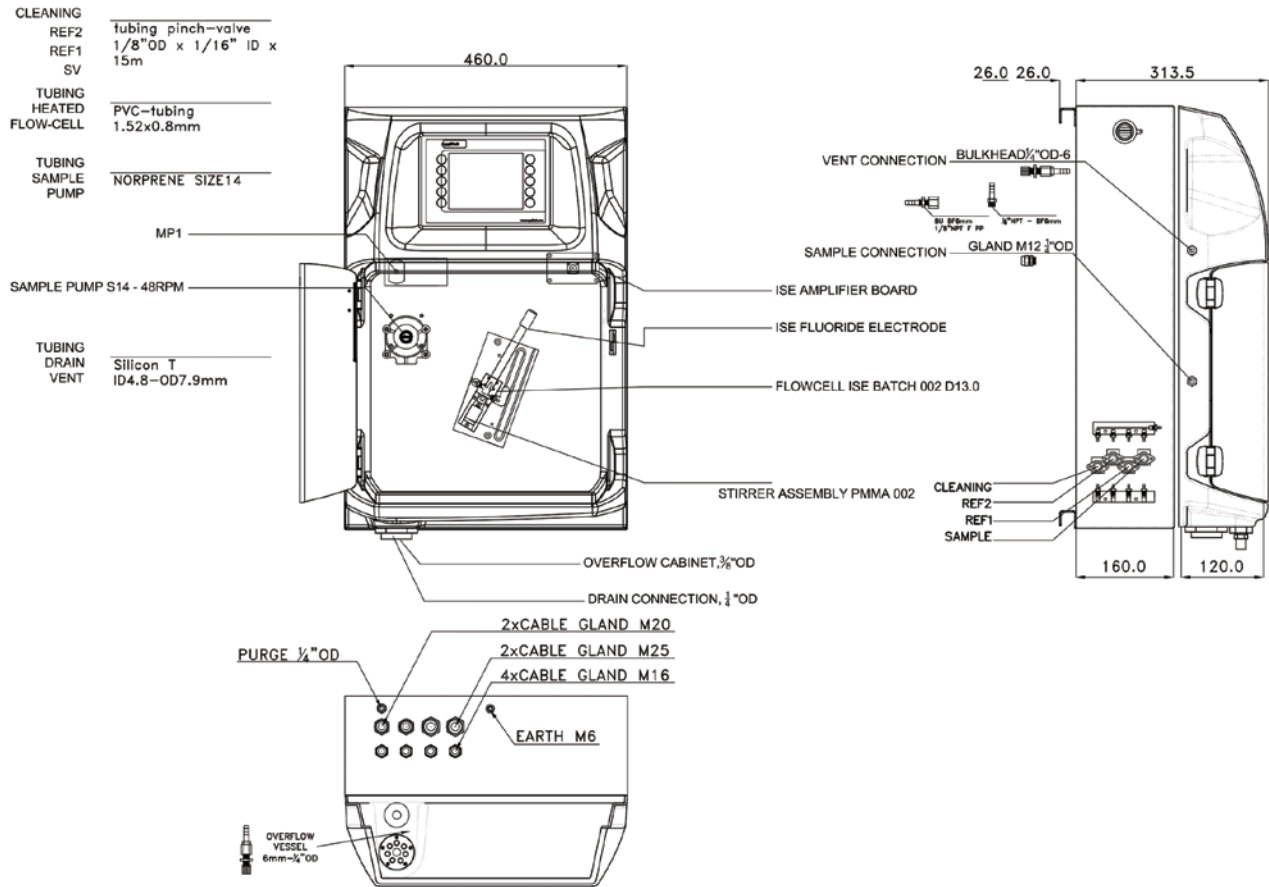
EZ3000系列硫化物分析仪包括EZ3017（1-10 mg / L）和EZ3018（10-100 mg / L），多种测量范围可供选择，满足不同应用需求。

技术参数*

型号	EZ3017	EZ3018
测量参数	硫化物	硫化物
标准测量范围	1 - 10 mg/L	10-100mg/L
最低检出限	≤ 0.5 mg/L	≤ 2.5 mg/L
测量方法	序批式直接离子选择电极法，符合标准方法 ASTM D4658-15	
精度	≤ 2% F.S. (使用标准溶液)	
干扰	不可存在 Ag 和 Hg。脂肪、油、蛋白质、表面活性剂和焦油	
循环时间	5 分钟	
自动清洗	是	
校准	2 点自动校准，频率可自由设置	
校验	自动，频率可自由设置	
环境温度	5-35°C ±5°C (避免阳光直射和雨淋)；相对湿度为 5-95% (非冷凝)	
试剂要求	10-30° C 之间存放	
样品压力	通过外部溢流容器	
流量	100 - 300 ml/min	
样品温度	10-30°C	
样品质量	最大粒径 100µm，< 0.1 g/L；浊度 < 50 NTU	
电源	110-240VAC，50/60Hz，最大功耗：120VA	
仪表空气	干燥无油，符合 ISA-S7.0.01-1996 仪表气源质量标准	
去离子水	用于清洗	
排水	常压外排，排水管直径 ≥ 64 mm	
接地	干燥清洁低阻抗 (<10hm) 的接地极，使用 >2.5 mm ² 的接地电缆	
模拟输出	4-20mA，最大 500Ohm 负载，标准 1 路，最多 8 路 (可选)	
数字输出	可选：RS232, Modbus (TCP/IP, RS485)	
报警	1 x 故障警报，4 x 用户配置，最大 24 VDC/0.5 A，无电势触点	
防护等级	分析仪主机：IP55，面板电脑：IP65	
材料	铰链部分：ABS 塑料，门：有机玻璃；墙装部分：粉末涂层镀锌钢	
尺寸 (HxWxD)	690 mm x 465 mm x 330 mm	
重量	25 kg	
认证	符合 CE/UL 认证	

* 如有变更，恕不另行通知。

外形尺寸



服务包

安装和调试服务：

我们提供专业的现场仪器安装调试服务，包括仪器的参数设置，仪器性能检测，数据测量/校验，用户操作和仪器维护培训等，以确保仪器的正常运行。

其它服务方案：

哈希还提供多元化的服务方案，包括仪器的预防性维护保养、现场维修、仪器校准以及满足客户特殊需求的定制化等服务，以确保仪器的可靠性和正常运行。联系我们了解适合您的Hach 服务方案。

订购信息-产品配置表

标准测量范围, 1-10 mg/L S ²⁻	EZ3003.99	X	X	X	X	X	2
标准测量范围, 10-100 mg/L S ²⁻	EZ3004.99						
测量范围 / 稀释模块							
25% 标准测量范围	B						
50% 标准测量范围	C						
标准测量范围	0						
电源							
标准 110 - 240 VAC; 50/60 Hz	0						
水样通道数							
1 通道				1			
2 通道				2			
3 通道				3			
4 通道				4			
5 通道				5			
6 通道				6			
7 通道				7			
8 通道				8			
输出							
1x mA					1		
2x mA					2		
3x mA					3		
4x mA					4		
5x mA					5		
6x mA					6		
7x mA					7		
8x mA					8		
RS232					A		
Modbus TCP/IP					B		
Modbus RS485					C		
1x mA + Modbus RS485					E		
2x mA + Modbus RS485					F		
3x mA + Modbus RS485					G		
4x mA + Modbus RS485					H		
1x mA + Modbus TCP/IP					I		
2x mA + Modbus TCP/IP					J		
3x mA + Modbus TCP/IP					K		
4x mA + Modbus TCP/IP					L		
特殊选项							
标准版本							0