

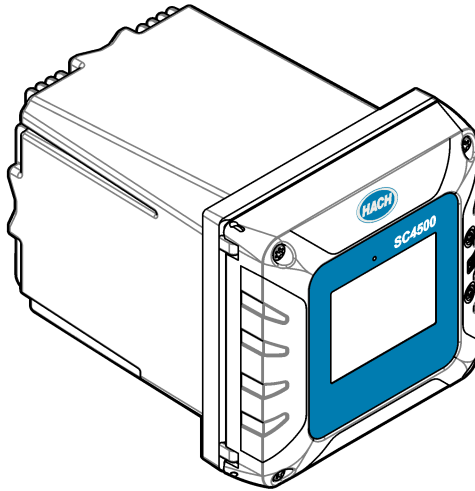


DOC343.80.90690

# SC4500

06/2024, 版本 10

用户手册





|  |    |
|--|----|
| <b>第 1 节 规格</b> .....                            | 3  |
| <b>第 2 节 基本信息</b> .....                          | 4  |
| 2.1 安全信息.....                                    | 4  |
| 2.1.1 危害指示标识说明.....                              | 4  |
| 2.1.2 警告标签.....                                  | 4  |
| 2.1.3 电磁兼容性 (EMC) 合规性.....                       | 5  |
| 2.2 产品概述.....                                    | 6  |
| 2.2.1 可选扩展模块.....                                | 7  |
| 2.3 产品部件.....                                    | 8  |
| <b>第 3 节 安装</b> .....                            | 8  |
| 3.1 安装指南.....                                    | 9  |
| 3.2 机械安装.....                                    | 9  |
| 3.2.1 将仪器安装到墙壁上.....                             | 9  |
| 3.2.2 将仪器安装到杆上.....                              | 10 |
| 3.2.3 将仪器安装在面板中.....                             | 11 |
| 3.3 电气安装.....                                    | 12 |
| 3.3.1 电气连接器和接头.....                              | 12 |
| 3.3.2 静电放电 (ESD) 注意事项.....                       | 14 |
| 3.3.3 电源连接.....                                  | 14 |
| 3.3.3.1 打开控制器护盖.....                             | 14 |
| 3.3.3.2 拆下高压防护层.....                             | 15 |
| 3.3.3.3 电源接线.....                                | 15 |
| 3.3.3.4 连接导线管或电源线.....                           | 17 |
| 3.3.4 连接高电压继电器.....                              | 18 |
| 3.3.5 安装扩展模块.....                                | 20 |
| 3.4 盖上护盖.....                                    | 20 |
| 3.5 连接测量设备.....                                  | 20 |
| <b>第 4 节 用户界面及导航</b> .....                       | 21 |
| 4.1 测量窗口.....                                    | 22 |
| 4.2 图片.....                                      | 23 |
| <b>第 5 节 启动</b> .....                            | 24 |
| 5.1 菜单结构.....                                    | 25 |
| 5.2 输入初始设置.....                                  | 26 |
| <b>第 6 节 操作</b> .....                            | 26 |
| 6.1 配置控制器设置.....                                 | 26 |
| 6.2 配置菜单路径.....                                  | 26 |
| 6.3 将仪器连接到网络.....                                | 27 |
| 6.3.1 LAN 连接.....                                | 27 |
| 6.3.2 WiFi 网络连接.....                             | 28 |
| 6.3.3 蜂窝网络连接.....                                | 28 |
| 6.3.3.1 使用 Hach Cellular (Telenor) SIM 进行配置..... | 28 |
| 6.3.3.2 使用客户提供的 SIM 进行配置.....                    | 28 |

|              |                                  |           |
|--------------|----------------------------------|-----------|
| 6.4          | 配置传感器或模拟输入                       | 29        |
| 6.5          | 连接 USB 闪存盘（可选）                   | 29        |
| 6.5.1        | 数据下载                             | 30        |
| 6.5.2        | 安装控制器固件更新                        | 31        |
| 6.5.3        | 安装传感器固件更新                        | 31        |
| 6.5.4        | 恢复控制器固件                          | 32        |
| 6.5.5        | 管理软件模块                           | 32        |
| 6.5.5.1      | 安装软件模块                           | 32        |
| 6.5.5.2      | 删除软件模块                           | 32        |
| 6.5.5.3      | 安装 RTC 模块的固件更新                   | 32        |
| 6.6          | 配置输出                             | 33        |
| 6.6.1        | 配置高压继电器                          | 33        |
| 6.6.2        | 配置模拟输出端                          | 37        |
| 6.6.3        | 配置 Modbus RS232/RS485            | 39        |
| 6.6.3.1      | 诊断/测试菜单-Modbus RS232/RS485 诊断/测试 | 40        |
| 6.6.4        | 配置电报                             | 40        |
| 6.6.5        | 配置 Modbus TCP                    | 40        |
| 6.6.6        | 配置 Profibus DP                   | 41        |
| 6.6.7        | 配置以太网/IP                         | 42        |
| 6.6.8        | 配置 PROFINET                      | 42        |
| 6.6.9        | 保持或释放模拟输出                        | 43        |
| 6.7          | Hach 控制器网络总线配置                   | 43        |
| 6.8          | Prognosys 诊断系统                   | 43        |
| 6.9          | Claros                           | 43        |
| 6.10         | 输入许可证密钥                          | 44        |
| 6.11         | 显示仪器信息                           | 44        |
| <b>第 7 节</b> | <b>维护</b>                        | <b>45</b> |
| 7.1          | 清洁仪器                             | 45        |
| 7.2          | 解锁控制器护盖                          | 45        |
| 7.3          | 保险丝更换                            | 45        |
| 7.4          | 更换电池                             | 45        |
| <b>第 8 节</b> | <b>故障排除</b>                      | <b>46</b> |
| <b>第 9 节</b> | <b>备件与附件</b>                     | <b>48</b> |
| <b>附录 A</b>  | <b>Telegram 标签列表</b>             | <b>50</b> |
| <b>附录 B</b>  | <b>开放源代码和许可证</b>                 | <b>72</b> |

## 第 1 节 规格

规格如有更改，恕不另行通知。

| 规格                     | 详细信息  |
|------------------------|---|
| 尺寸 (W x H x D)         | ½ DIN-144 x 144 x 192 mm (5.7 x 5.7 x 7.6 in.)  |
| 外壳                     | UL50E 4X 型, IEC/EN 60529 - IP 66, NEMA 250 4X 型<br>配有经过防腐蚀处理的金属外壳   |
| 重量                     | 1.7 kg (3.7 lb) (控制器重量, 不含可选扩展模块)   |
| 污染等级                   | 环境: 4; 仪器: 2  |
| 过电压类别                  | II  |
| 防护等级                   | I, 连接至保护接地  |
| 使用环境                   | 室内和室外使用   |
| 电源要求                   | <b>交流控制器:</b> 100 - 240 VAC ±10%, 50/60 Hz; 1 A (传感器负载为 8W 时达 50 VA, 28W 时达 100VA)<br><b>直流控制器:</b> 18 - 28 VDC; 2.5 A (传感器负载为 9W 时达 12W, 20W 时达 36W)   |
| 工作温度                   | -20 至 60 °C (-4 至 140 °F) (8 W (AC)/9 W (DC) 传感器负载)<br>-20 至 45 °C (-4 至 113 °F) (28 W (AC)/20 W (DC) 传感器负载)<br>45 至 60 °C (-1.33 W/°C) 之间的线性降额   |
| 储存温度                   | -20 至 70 °C (-4 至 158 °F)   |
| 相对湿度                   | 0 - 95%, 无冷凝  |
| 海拔                     | 3000 m (9842 ft) (最大)   |
| 显示屏                    | 3.5 英寸 TFT 彩色显示屏, 带电容式触摸板   |
| 测量                     | 两个设备, 数字 SC 连接器   |
| 高压继电器                  | 两个继电器 (SPDT);<br>线规: 0.75 - 1.5 mm <sup>2</sup> (18 - 16 AWG)<br><b>交流控制器</b><br>最大切换电压: 100-240 VAC<br>最大切换电流: 5 A 电阻/1 A 先导负载<br>最大切换功率: 1200 VA 电阻/360 VA 先导负载<br><b>直流控制器</b><br>最大切换电压: 30 VAC 或 42 VDC<br>最大切换电流: 4 A 电阻/1 A 先导负载<br>最大切换功率: 125 W 电阻/28 W 先导负载 |
| 模拟输入 (可选) <sup>3</sup> | 每个模拟输入模块有一路 0-20 mA (或 4-20 mA) 模拟输入<br>每个传感器模块上一个模拟传感器输入模块<br>最多两个模拟输入模块   |
| 模拟输出 (可选) <sup>3</sup> | 每个模拟输出模块有五路 0-20 mA (或 4-20 mA) 模拟输出 <sup>1</sup>   |
| 数字通信 (可选) <sup>3</sup> | Profibus DPV1 模块、Modbus RS232/RS485 模块、Modbus TCP 模块、PROFINET 模块、EtherNet/IP™ 模块 <sup>2</sup> 模块  |

<sup>1</sup> 有关更多信息, 请参阅模块文档。

**注:** 仅将一个模块安装到其中一个可用插槽中。

<sup>2</sup> EtherNet/IP 是 OVIDA Inc. 的商标。

| 规格                | 详细信息   |
|-------------------|--|
| 软件模块（可选）          | 请联系销售或技术支持获取有关信息。<br><b>注：</b> 一个控制器上仅可同时安装一个软件模块。   |
| 网络连接 <sup>3</sup> | <b>LAN 版本</b> （可选）：两个以太网连接器（10/100 Mbps），M12 插孔式 D 编码连接器； <b>蜂窝网络版本</b> 和 <b>WiFi 版本</b> （可选） <sup>4</sup> |
| USB 端口            | 用于数据下载和软件上传。控制器可为每个连接的传感器记录大约 20,000 个数据点。   |
| 合规信息              | 获得 CE、ETL（符合 UL 和 CSA 安全标准，针对所有传感器类型）、FCC、ISED、KC、RCM、EAC、UKCA、SABS、CMIM、摩洛哥认证                             |
| 保修期               | 1 年  |

## 第 2 节 基本信息

在任何情况下，对于因产品使用不当或未能遵守手册中的说明而造成的损害，制造商概不负责。制造商保留随时更改本手册和手册中描述的产品的权利，如有更改恕不另行通知或承担有关责任。修订版可在制造商的网站上找到。

### 2.1 安全信息

对于误用或滥用本产品造成的任何损坏，包括但不限于直接、附带和从属损害，制造商概不负责，并且在适用法律允许的最大范围内拒绝承认这些损害。用户独自负责识别重大应用风险并安装适当的保护装置，以在设备可能出现故障时保护工艺流程。

请在拆开本设备包装、安装或使用前，完整阅读本手册。特别要注意所有的危险警告和注意事项。否则，可能导致操作员受到严重伤害或设备受到损坏。

请确保产品拆开时的完整无损伤。请勿以本手册指定方式之外的其它方式使用或安装本设备。

#### 2.1.1 危害指示标识说明





|                                    |
|------------------------------------|
| <b>▲ 危险</b>                        |
| 表示潜在的或紧急的危险情况，如果不加以避免，将会导致死亡或严重伤害。 |
| <b>▲ 警告</b>                        |
| 表示潜在的或紧急的危险情况，如果不加以避免，将会导致死亡或严重伤害。 |
| <b>▲ 警告</b>                        |
| 表示潜在的或紧急的危险情况，如果不加以避免，将会导致死亡或严重伤害。 |
| <b>▲ 警告</b>                        |
| 表示潜在的或紧急的危险情况，如果不加以避免，将会导致死亡或严重伤害。 |
| <b>注意</b>                          |
| 表明如不加以避免可能会导致仪器损坏的情况。此信息需要特别强调。    |

#### 2.1.2 警告标签

请阅读贴在仪器上的所有标签和标记。如未遵照这些安全标签的指示操作，则可能造成人身伤害或仪器损坏。仪器上的符号在手册中通过警告说明参考。

<sup>3</sup> 取决于控制器配置。

<sup>4</sup> 对于 WiFi 版本的网络连接，需要使用外置 WiFi USB 盒。对于蜂窝网络版本的网络连接，需要使用外置蜂窝网络 USB 盒。

|   |   |
|---|---|
|   | 这是安全警报标志。请遵守此标志后面的所有安全信息，以避免可能造成的伤害。如果仪器上有此标志，则请参见仪器手册，了解操作或安全信息。 |
|  | 此标志指示存在电击和/或触电死亡危险。   |
|  | 此标志指示存在静电释放（ESD）敏感的设备，且必须小心谨慎以避免设备损坏。                             |
|  | 标有此符号的电气设备在欧洲不能通过家庭或公共垃圾系统进行处理。请将老旧或报废设备寄回至制造商处进行处置，用户无需承担费用。     |

### 2.1.3 电磁兼容性 (EMC) 合规性

#### ▲ 警告

本设备不适合在住宅环境中使用，在此类环境中可能无法为无线电接收提供充分的保护。

#### CE (EU)

该设备符合 EMC 指令 2014/30/EU 的基本要求。

#### UKCA (UK)

设备符合《电磁兼容性规定 2016》（S.I. 2016/1091）的要求。

#### 加拿大无线电干扰产生设备法规（Canadian Radio Interference-Causing Equipment Regulation），ICES-003，A 类：

支持性测试结果在制造商处保存。

此 A 类数字设备符合加拿大由于无线电干扰所产生的设备法规的所有要求。

Cet appareil numérique de classe A répond à toutes les exigences de la réglementation canadienne sur les équipements provoquant des interférences.

#### FCC 第 15 部分，“A”类限制

支持性测试结果在制造商处保存。该设备符合 FCC 规定第 15 部分的要求。设备操作满足以下两个条件：

1. 本设备不会造成有害干扰。
2. 设备会接收任何干扰，包括可能造成意外的干扰。

若未经负责出具符合声明的一方明确同意擅自对本设备进行改动或改装，可能会导致取消用户操作该设备的权限。本设备已经过测试，符合 FCC 规定第 15 部分中确定的 A 类数字设备限制。这些限制专门提供当设备在商业环境下工作时针对有害干扰的合理保护。该设备产生、使用和放射无线电射频能量，如果不按照说明手册的要求对其进行安装和使用，可能会对无线电通讯造成有害干扰。本设备在居民区工作时可能会产生有害干扰，这种情况下用户须自行承担费用消除这种干扰。以下方法可用于减少干扰问题：

1. 断开设备的电源，以便确证它是干扰源与否。
2. 如果设备与遭受干扰的仪器连接到相同的插座，将设备连接到其他插座。
3. 将设备从接受干扰的仪器边上移开。
4. 重新定位受干扰仪器的接收天线。
5. 同时尝试以上多项措施。

## 2.2 产品概述

### ⚠ 危险



化学或生物危害。如果该仪器用于监测处理过程和/或化学品添加系统，但是存在与公共健康、公共安全、食品或饮料制造或加工有关的相应监管限制和监测要求，则仪器的使用者有责任了解并遵守所有适用的法规，并应建立足够和适当的机制，确保在仪器发生故障时也不会违法这些法规。

### 注意

如果用户使用无线仪器，则有责任确保网络和接入点的安全性。制造商不对由于网络安全漏洞或入侵所导致的任何损坏承担责任，其中包括但不限于间接性、特殊性、结果性或附带性损坏。

### 注意

高氯酸盐材料——可能需要特殊处理。请参阅 [www.dtsc.ca.gov/perchlorate](http://www.dtsc.ca.gov/perchlorate)。此高氯酸盐警告仅适用于在美国加利福尼亚销售或分销的原电池（单独提供或安装在本设备上）。

### 注意

该控制器交付时贴有显示屏保护膜。在使用控制器之前，务必揭下保护膜。

SC4500 控制器是一款双通道控制器，其用于数字分析设备（如传感器和分析仪）和连接数字网关或扩展模块的模拟传感器。请参见图 1。

控制器显示屏显示了传感器测量值和其他数据，可传输模拟和数字信号，并可通过输出端和继电器与其他设备进行交互以及控制其他设备。通过控制器正面的用户界面来配置和校准输出端、继电器、传感器和扩展模块，或者为通过网络连接的控制器进行远程配置和校准。控制器可通过蜂窝网络<sup>5</sup>、WiFi 网络<sup>5</sup>或 LAN 连接到 Claros. Prognosis 诊断系统<sup>5</sup>显示维护任务的状态，并提供仪器状况的状态。

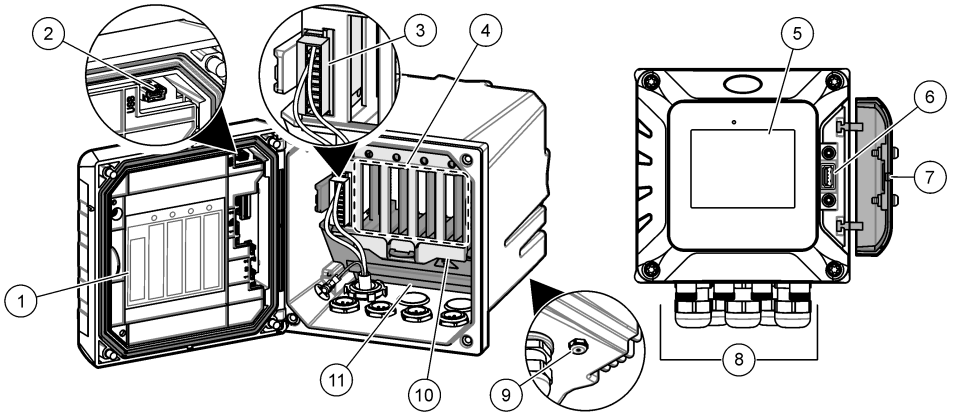
仪表显示屏为触摸屏。仪器外壳底部有一个防护通风口。请勿盖住或拆下防护通风口。如果发现损坏，请更换防护通风口。

**注：**某些控制器配置具有两个以太网端口，用于连接 LAN 或与 PLC/SCADA 之间进行基于 Modbus TCP/IP 的现场总线通信。请参见 LAN 连接 第 27 页。

控制器可以选配扩展模块。请参见 可选扩展模块 第 7 页。



图 1 产品概述



|                                    |            |
|------------------------------------|------------|
| 1 模块安装和接线信息标签                      | 7 USB 护盖   |
| 2 用于连接外部 USB 盒的 USB 接口（WiFi 或蜂窝连接） | 8 电气连接器和接头 |
| 3 扩展模块（插槽 0） <sup>5</sup>          | 9 防护通风口    |
| 4 其他扩展模块插槽（插槽 1、2、3 和 4）           | 10 模块安装护盖  |
| 5 触摸板显示屏                           | 11 高电压防护层  |
| 6 用于数据下载和固件更新的 USB 接口              |            |

### 2.2.1 可选扩展模块

控制器可以选配扩展模块：

- Profibus DP 模块（插槽 0）— 用于将控制器连接至 Profibus DP（分散式外围设备）网络。在生产（工厂）自动化应用中，使用 Profibus DP 和中央控制器来操作传感器和执行器。
- Modbus RS232/RS485 模块（插槽 0）- 用于将控制器连接到 Modbus RS232/RS485 网络。
- 4 - 20 mA 输出模块（插槽 1）— 用于输出模拟信号或控制其他外部设备。  
**注：** 仅可以安装一个 4 - 20mA 输出模块。
- 以太网/IP 模块（插槽 2）— 控制器可以通过工业以太网协议（包括以太网/IP 解决方案）连接至 PLC。有线型、星型和环型拓扑结构可供选择。
- PROFINET 模块（插槽 2）— 控制器可以通过工业以太网协议（包括 PROFINET 解决方案）连接至 PLC。有线型、星型和环型拓扑结构可供选择。
- 4 - 20 mA 输入模块（插槽 3 或 4）— 让控制器接受一个来自外部设备的模拟输入（0 - 20 mA 或 4 - 20 mA）。
- pH/ORP 和电导率模块（插槽 3 或 4）— 让控制器接收来自一个 pH、ORP 或电导率模拟传感器的测量值。
- 安培测量模块（插槽 3）- 让控制器接受 2582sc 分析仪溶解氧传感器或 2586sc 分析仪氧清除器应用电极的测量值。

**注：** 扩展模块仅可安装在插槽 0、1 和 2 之一中。

**注：** 仅两个输入设备<sup>6</sup>可同时连接到控制器。如果连接了两个以上的输入设备，则控制器将只能检测到两个设备。请参阅故障排除 第 46 页 中的传感器未识别。

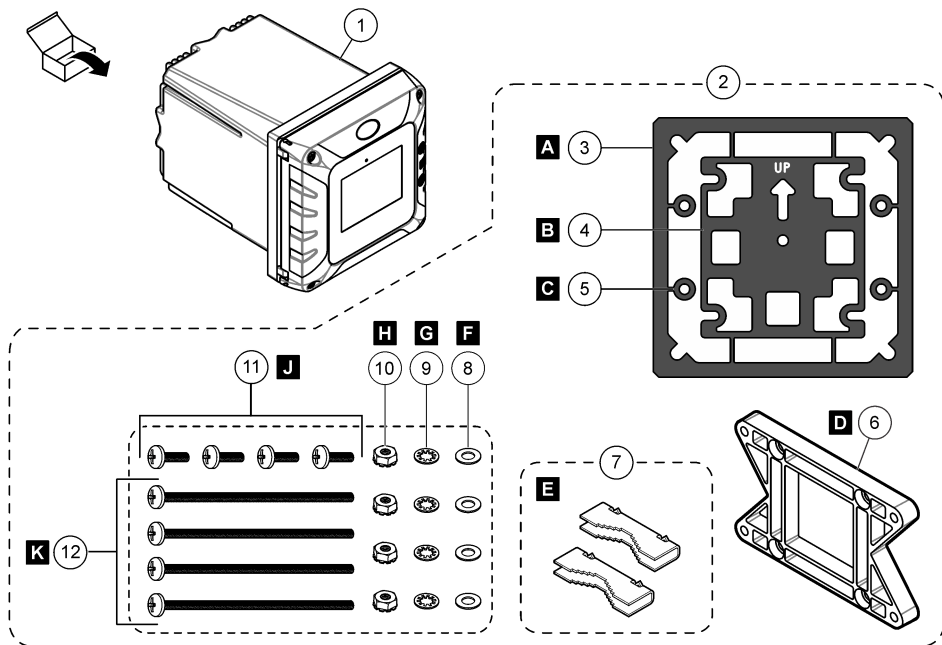
<sup>5</sup> 取决于控制器配置。扩展模块已经在出厂时根据控制器配置装好。

<sup>6</sup> 输入设备为来自外部设备的模拟输入、模拟传感器和数字传感器。

## 2.3 产品部件

确保已收到所有部件。请参见图2。如有任何物品缺失或损坏，请立即联系制造商或销售代表。

图2 产品部件



|                          |  |
|--------------------------|--|
| 1 SC4500 控制器             | 7 安装支脚（安装支架嵌件）（2个）                         |
| 2 安装硬件                   | 8 平垫圈，内径 ¼ 英寸（4个）                          |
| 3 面板安装密封垫，氯丁橡胶材质         | 9 锁紧垫圈，内径 ¼ 英寸（4个）                         |
| 4 管式安装的减振垫               | 10 齿形六角螺母，M5 x 0.8（4个）                     |
| 5 管式安装的减振垫圈（4个）          | 11 盘头螺钉，M5 x 0.8 x 15 mm（4个）               |
| 6 壁式和管式安装支架 <sup>7</sup> | 12 盘头螺钉，M5 x 0.8 x 100 mm（4个） <sup>8</sup> |

## 第3节 安装

### ⚠ 危险



多重危险。只有符合资质的专业人员才能从事文档本部分所述的任务。

<sup>7</sup> 面板安装支架作为可选附件。请参阅 [备件与附件](#) 第 48 页。

<sup>8</sup> 用于可变直径的管道安装。

## 3.1 安装指南

### ⚠ 危险



电击危险。外部连接的设备必须具有适用的国家安全标准评估。

### ⚠ 警告



爆炸危险。本手册仅适用于在安全场所安装设备。如需在危险场所安装设备，请仅使用危险场所安全手册中的说明和经批准的控制图进行安装。

### 注意

请勿在没有防护罩的情况下在腐蚀性空气环境中安装控制器。腐蚀性空气将导致电子电路系统和组件损坏。

### 注意

请勿将控制器安装在室外阳光直射或紫外线辐射的环境中，否则可能会损坏控制器。选装带天窗的紫外线防护屏，以防止在户外阳光直射下紫外线照射造成的损坏。

**注：**（仅限“通过网络连接到 Claros”版本）确保您的 IT 部门已批准设备的安装和调试。无需具有管理员权限。电子邮件地址“[No-reply@hach.com](mailto:No-reply@hach.com)”用于发送设置邮件，“[donotreply@hach.com](mailto:donotreply@hach.com)”用于发送安装所需的系统通知。请将这两个电子邮件地址添加到安全发件人列表，以确保接收这些发件人发送的邮件。Hach 不发送用于确认“发件人不是机器人”的请求。

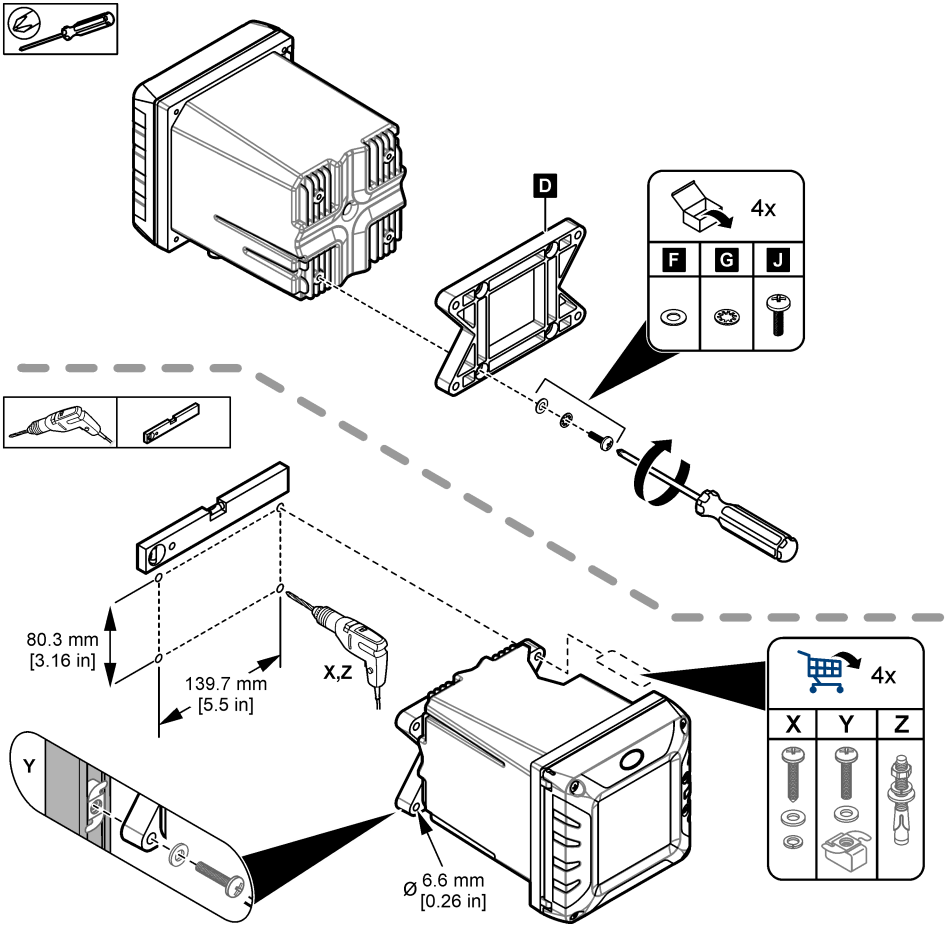
- 将控制器安装在控制器的电源切断装置易于操作的位置。
- 竖直地安装控制器，并平放在垂直的平坦表面上。
- 或者，也可将仪器安装在面板、直立杆或横杆上。
- 确保设备周围具有足够的间隙以便进行连接和执行维护任务。
- 确保控制器门开启所需的最小 16 cm (6.30 in.) 间隙。
- 将仪器安装在振动最小的位置。
- 推荐选择安装移动电话支架。
- 对于所有户外安装，建议使用天窗选件或带天窗的紫外线防护屏选件。
- 根据设备的外壳防护等级，为可能没有同等环保等级的计算机或其他连接设备提供保护。
- 对于面板安装，请遵守面板内侧的指定环保等级。
- 确保最大额定功率符合环境温度方面的要求。

## 3.2 机械安装

### 3.2.1 将仪器安装到墙壁上

竖直地安装控制器，平贴在垂直的平坦表面上。确保壁挂安装能够承受 4 倍于设备的重量。请参见图 3 所示的步骤，并参见 [产品部件](#) 第 8 页 了解所需的安装硬件。

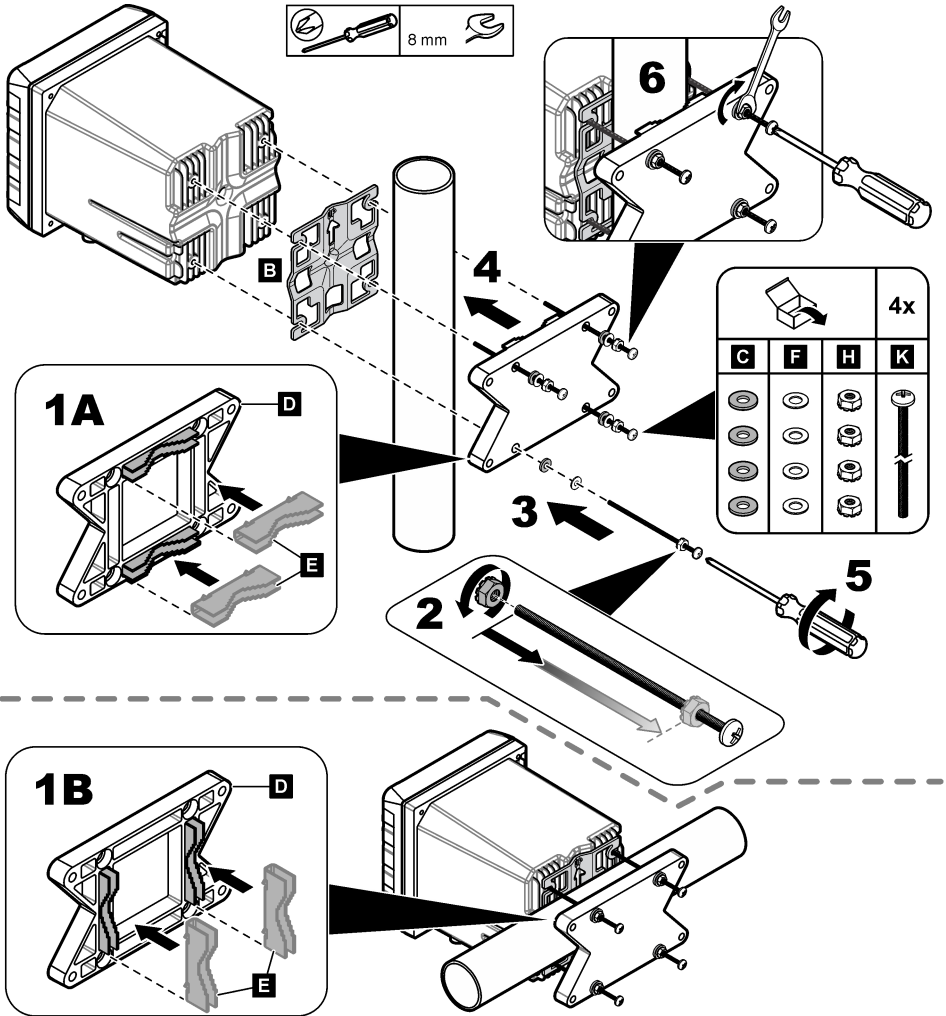
图 3 墙面安装



### 3.2.2 将仪器安装到杆上

将控制器竖直安装到杆或管道上（水平或垂直）。确认管道直径为 19 至 65 mm（0.75 至 2.5 in.）。参阅图 4 和产品部件 第 8 页中适用于必需安装硬件的图示步骤。

图 4 杆安装

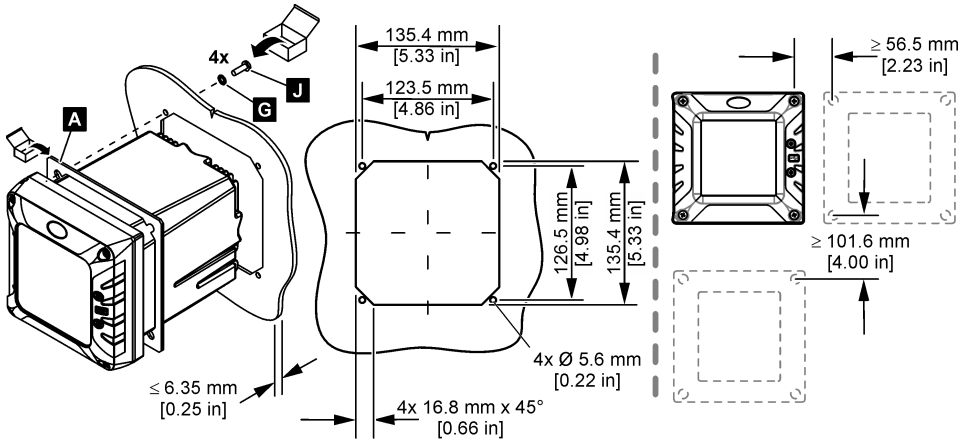


### 3.2.3 将仪器安装在面板中

面板安装需要一个矩形孔。为此，请将随附的面板安装密封垫作为模板，在面板上切割孔。请确保模板处在上方以便垂直安装控制器。请参见图 5。

**注：** 如果安装面板时使用支架（可选件），请首先使控制器穿过面板中的孔，然后将支架滑过位于面板背侧的控制器。使用四颗 15 mm 的平头螺钉（已提供）将支架固定在控制器上，然后将控制器固定到面板上。

图 5 面板安装尺寸



### 3.3 电气安装

#### 3.3.1 电气连接器和接头

图 6 显示了仪器上的电气连接器和接头。为保持外壳的环境防护等级，请确保在未使用的应力消除接头中放置一个塞子，在未使用的连接器上放置一个连接器盖。

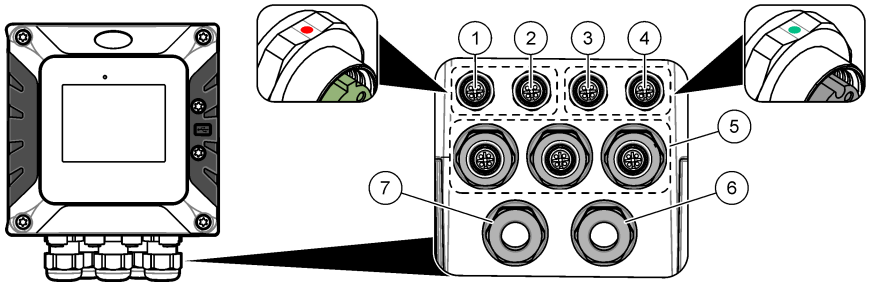
根据控制器配置，控制器具有：

- 以太网连接器 (LAN)，通过客户网络提供对控制器的互联网访问。
- 用于工业以太网协议的以太网连接器：**EtherNet/IP** 或 **PROFINET**。
- 数字 SC 连接器，用于 sc 数字传感器、sc 数字网关和分析仪。

采用颜色代码标识各个连接器。LAN 连接器为绿色，带有一个红点。**EtherNet/IP** 或 **PROFINET** 连接器为黄色，带有一个红点。SC 数字传感器连接器为黑色，带有一个绿点。有关每个连接器和接头的适用选项，请参阅表 1。

**注：** 控制器交付时未安装应力消除接头。用户必须提供必要的应力消除装置。请参阅**备件与附件** 第 48 页。

图 6 电气连接器和接头



|  |   |
|--|---|
| 1 用于 LAN 端口 1 的以太网连接器（可选）或 EtherNet/IP 或 PROFINET 连接器                  | 5 USB 盒和扩展模块的应力消除接头：模拟输入/输出、Profibus DP |
| 2 用于 LAN 端口 2 的以太网连接器（可选）或 EtherNet/IP 或 PROFINET 连接器                  | 6 电源线（或导线管集线头） <sup>10</sup>            |
| 3 数字 SC 连接器：通道 1。可选：至传感器模块的模拟传感器连接，或至 4-20 mA 输入模块的模拟输入连接 <sup>9</sup> | 7 高压继电器的应力消除装置                          |
| 4 数字 SC 连接器：通道 2。可选：至传感器模块的模拟传感器连接，或至 4-20 mA 输入模块的模拟输入连接              |   |

表 1 各个连接器和接头的选项

| 设备                    | 1 <sup>11</sup> | 2 | 选项 <sup>12</sup> | 3 | 4 | 5 | 6 | 7 |
|-----------------------|-----------------|---|------------------|---|---|---|---|---|
| sc 数字传感器、sc 数字网关或分析仪  |                 |   |                  | X | X |   |   |   |
| 模拟传感器                 |                 |   |                  | X | X |   |   |   |
| 传感器模拟模块               |                 |   |                  | X | X |   |   |   |
| 4-20 mA 输出            |                 |   |                  |   |   | X |   |   |
| Profibus DP 模块        |                 |   |                  |   |   |   | X |   |
| Modbus RS232/RS485 模块 |                 |   |                  |   |   |   | X |   |
| USB 盒                 |                 |   |                  |   |   |   | X |   |
| LAN + LAN             | ●               | ● | 分离/链接            |   |   |   |   |   |
| LAN + Modbus TCP      | ●               | ● | 分离/链接            |   |   |   |   |   |
| EtherNet/IP           | ●               | ● | 仅 IEP            |   |   |   |   |   |
| LAN + EtherNet/IP     | ●               | ● | 混合 IEP           |   |   |   |   |   |
| PROFINET              | ●               | ● | 仅 IEP            |   |   |   |   |   |
| LAN + PROFINET        | ●               | ● | 混合 IEP           |   |   |   |   |   |

<sup>9</sup> 安装适用的扩展模块（若尚未安装）以将模拟传感器或 4-20 mA 输入模块连接至控制器。有关详细信息，请参阅扩展模块随附的文档。

<sup>10</sup> 电源线在出厂时已根据控制器配置进行了安装。

<sup>11</sup> 采用颜色代码标识各个连接器。LAN 连接器为绿色。以太网/IP 或 PROFINET 连接器为黄色。

<sup>12</sup> 有关以太网端口配置选项，请参阅 [LAN 连接](#) 第 27 页。

表 1 各个连接器和接头的选项（续）

| 设备    | 1 <sup>11</sup> | 2 | 选项 <sup>12</sup> | 3 | 4 | 5 | 6 | 7 |
|-------|-----------------|---|------------------|---|---|---|---|---|
| 高压继电器 |                 |   |                  |   |   |   |   | X |
| 电源    |                 |   |                  |   |   |   | X |   |

### 3.3.2 静电放电 (ESD) 注意事项

#### 注意



可能导致仪器损坏。静电会损害精密的内部电子元件，从而导致仪器性能降低或最终出现故障。

请参阅此流程中的步骤以防止 ESD 损坏仪器：

- 触摸接地金属表面（如仪器外壳、金属导管或管道），泄放人体静电。
- 避免过度移动。运送静电敏感的元件时，请使用抗静电容器或包装。
- 配戴连接到接地线缆的腕带。
- 使用防静电地板垫和工作台垫，以使工作区具备静电安全性。

### 3.3.3 电源连接

#### ⚠ 危险



多重危险。只有符合资质的专业人员才能从事文档本部分所述的任务。

#### ⚠ 危险



电击致命危险。进行电气连接前，务必断开仪器的电源。

如果控制器还没有安装电源线，使用导管或电源线连接电源。参阅下面各部分，使用导管或电源线连接电源。

#### 3.3.3.1 打开控制器护盖

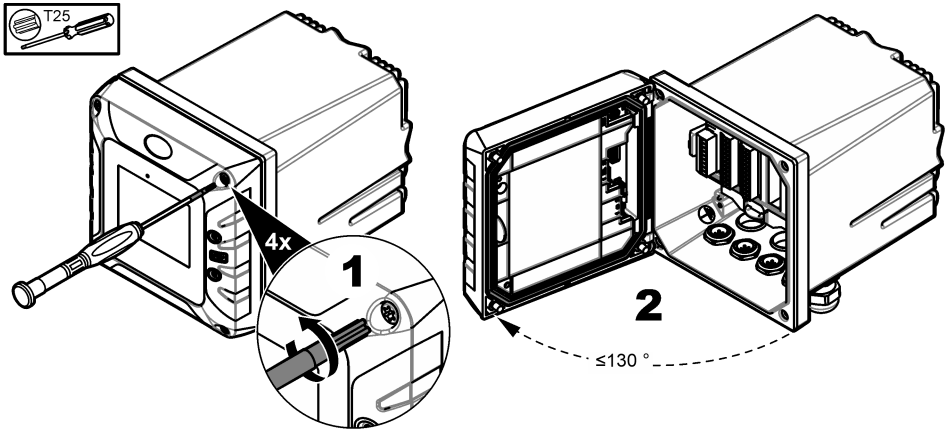
打开控制器护盖以便接触到电线接头。请参见 [图 7](#)。

<sup>11</sup> 采用颜色代码标识各个连接器。LAN 连接器为绿色。以太网/IP 或 PROFINET 连接器为黄色。

<sup>12</sup> 有关以太网端口配置选项，请参阅 [LAN 连接](#) 第 27 页。



图 7 打开控制器

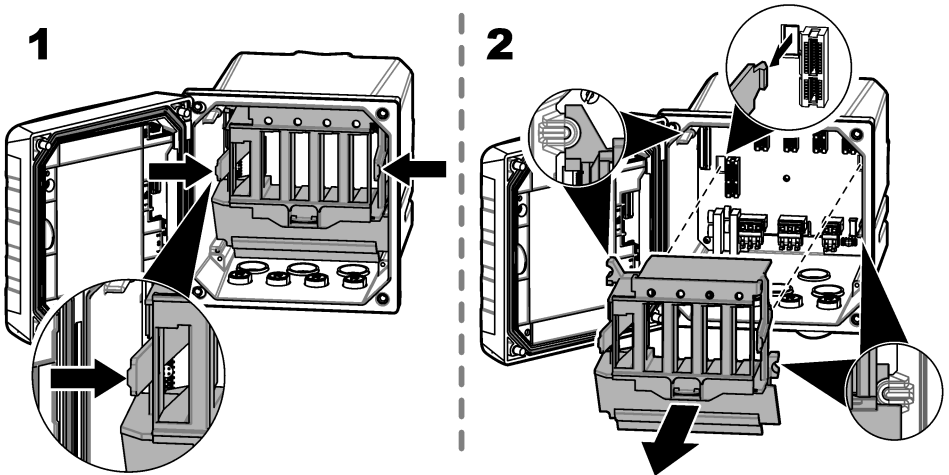


### 3.3.3.2 拆下高压防护层

控制器的高电压配线位于控制器里面高压防护层的后面。不要在控制器通电的情况下拆卸防护层。在为控制器供电之前，请确保已安装防护层。

卸下高电压防护层后，可接触到高压配线。请参见图 8。

图 8 高电压防护层



### 3.3.3.3 电源接线

⚠ 危险



电击致命危险。需要连接保护接地地线。

## ⚠ 危险



电击和火灾危险。务必在导线管上清晰地标识本地断电开关的位置。

## ⚠ 警告



可能存在电击致命危险。如果此设备在户外或在可能潮湿的场所使用，则必须使用**防高压触电**装置将此设备连接到其电源。

## ⚠ 警告



电击致命危险。本地断开装置必须断开所有带电导体。电源连接必须保持电源极性。可分离插头是电线连接设备的断开装置。

## ⚠ 警告



电击和火灾危险。确保由用户提供的电线和非锁定插头符合相关国家/地区的适用标准。

## ⚠ 警告



爆炸危险。本手册仅适用于在安全场所安装设备。如需在危险场所安装设备，请仅使用危险场所安全手册中的说明和经批准的控制图进行安装。

## 注意

请将设备安装在于便于切断设备开关和其操作的场所和位置。

控制器有 100-240V 交流供电的型号或 18-28V 直流供电的型号可供选购。请遵照所购型号的相关接线说明操作。

利用导管或电源线为仪器供电。确保电源线中安装一个电流能力充足的断路器。断路器的规格取决于装置所用的线号。

对于含有导管的装置：

- 在仪器 3 m (10 ft) 范围内为仪器安装一个本地断路器。在断路器上贴上标签，将其标为仪器的主断路装置。
- 额定工作温度至少为 90 (194)，并且适用于安装环境
- 对于永久性连接，请仅使用实心电线。使用尺寸介于 0.75 - 1.5 mm<sup>2</sup> (18 - 16 AWG) 之间的线缆。柔性电线的末端必须配有压接套管或销型端子。
- 按照当地、州或国家的电气规范连接设备。
- 通过一个导管连接头来连接导管，以便牢固地固定导管，并在拧紧后密封外壳。
- 如果使用了金属导管，则请确保紧固管箍，从而使管箍连接金属导管以安全接地。
- 为直流控制器供电的直流电源必须在指定的 18-28 V 直流电压限值内。直流电源还必须提供充分的浪涌和线路瞬态保护。

对于含有电源电缆的装置，确保电源电缆：

- 长度小于 3 m (10 ft)
- 电源电压和电流达到额定值。
- 额定工作温度至少为 90 (194)，并且适用于安装环境
- 电线的横截面积不小于 0.75 mm<sup>2</sup> (18 AWG)，并且电线需具有符合当地规范要求的绝缘颜色。柔性电线的末端必须配有压接套管或销型端子。
- 供电接头采用三芯插头式（带有接地端）电源电缆
- 通过电缆接头（应力消除装置）进行连接，以便牢固地固定电源电缆并在拧紧时密封外壳

- 插头上不含锁紧装置

### 3.3.3.4 连接导线管或电源线

#### 注意

制造商建议使用他们提供的电气元件，例如电源线、连接器和应力消除接头。

#### 注意



确保线缆护套穿过外壳内侧以保持外壳的防护等级。

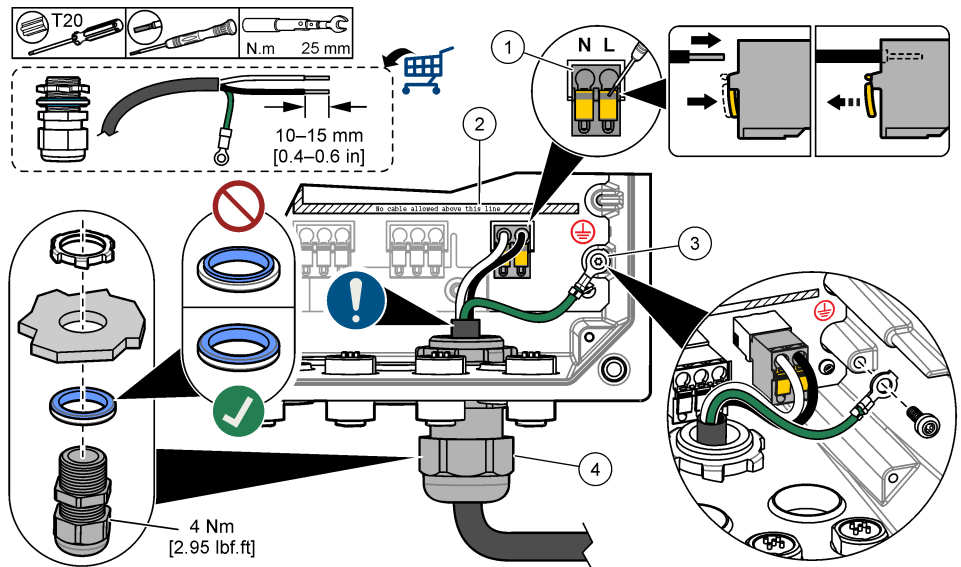
控制器可采取导线管硬接线连接电源或采取电源线连接。不管使用何种连接方式，都将在相同端子进行连接。

电源线插头用于接通和断开控制器的电源。对于导线管安装，安装的本地断路装置用于接通和断开控制器的电源。

请参阅图9和表2或表3以连接导管或电源线。将所有电线插入相应的端子，直到对连接器绝缘且无裸线暴露在外为止。插入之后轻轻拉拔，以确保牢固连接。如有必要，可从PCBA上拆下连接器，以便连接端子。

**注：** 确保所有线缆都保持在PCBA上印刷的线缆限制线的下方，以防止干扰高压防护层。请参见图9。

图9 连接导线管或电源线



1 交流和直流电源端子

3 保护接地

2 线缆限制线：不要让线缆超过此限制线。

4 导线管集线器（或电源线应力释放接头）

表 2 接线信息—交流电源



| 端子  | 说明        | 颜色—北美 | 颜色—欧盟     |
|---|-----------|-------|-----------|
| L   | 热 (第 1 行) | 黑色    | 棕色        |
| N   | 零线 (N)    | 白色    | 蓝色        |
|  | 保护接地      | 绿色    | 带有黄色条纹的绿色 |

表 3 接线信息—直流电源

| 端子  | 说明        | 颜色—北美 | 颜色—欧盟     |
|---|-----------|-------|-----------|
| L   | +24 VDC   | 红色    | 红色        |
| N   | 24 VDC 逆流 | 黑色    | 黑色        |
|  | 保护接地      | 绿色    | 带有黄色条纹的绿色 |

### 3.3.4 连接高电压继电器

#### ⚠ 危险



电击致命危险。进行电气连接前，务必断开仪器的电源。

#### ⚠ 警告



可能存在电击致命危险。电源和继电器的端子仅适用于单线端接。请勿在每个端子连接多根电线。

#### ⚠ 警告



可能存在火灾危险。请勿在分析仪内部将继电器公共端或跳线以菊花链形式连接到仪器内部的主电源。

#### ⚠ 警告



爆炸危险。本手册仅适用于在安全场所安装设备。如需在危险场所安装设备，请仅使用危险场所安全手册中的说明和经批准的控制图进行安装。

#### ⚠ 警告



火灾危险。继电器负载必须为电阻负载。确保使用外部保险丝或者断路器限制继电器电流。遵守“规格”部分的继电器额定值。

#### 注意



确保线缆护套穿过外壳内侧以保持外壳的防护等级。

仪器包含两个无源继电器，它们各自拥有一个单极转换触点。对于交流控制器，接线盒不适用于超过 264 VAC 的电压连接。

继电器端子位于控制器外壳内高压防护层的后面。当继电器端子已通电时，不要卸下防护层。请勿在没有安装防护层时给继电器端子通电。

必要时将每个继电器连接至控制装置或警报装置。请参见 [图 10](#) 和 [表 4](#) 来连接继电器。请参阅 [配置高压继电器](#) 第 33 页以配置每个继电器的触发条件。

请参阅 [规格](#) 第 3 页以了解继电器规格。各继电器之间相互独立且与低电压输入/输出电路分开。

电源和继电器插头的最大规格导线的额定值为  $1.5 \text{ mm}^2$  (16 AWG)。继电器端子可连接 0.75 -  $1.5 \text{ mm}^2$  (18 - 16 AWG) 电线 (具体应用取决于负载条件)。使用绝缘额定值为 300 VAC 或更高的电线。将所有电线插入相应的端子，直到对连接器绝缘且无裸线暴露在外为止。插入之后轻轻拉拔，以确保牢固连接。如有必要，可从 PCBA 上拆下连接器，以便连接端子。柔性电线的末端必须配有压接套管或销型端子。

**注：** 确保所有线缆都保持在 PCBA 上印刷的线缆限制线的下方，以防止干扰高压防护层。

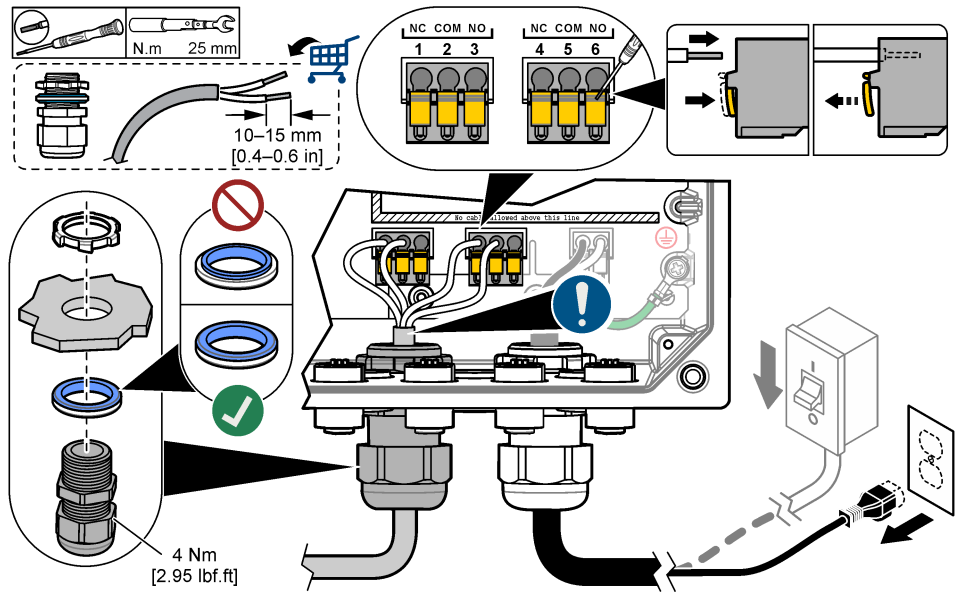
继电器触点的电流必须为 5A (纯电阻负载)，功率为 1250 VA/125 W (纯电阻负载) 或更低。确保有一个备用开关可以在紧急情况下或进行维护时局部断开继电器的电源。

对于交流控制器，使用高压继电器。对于直流控制器，请在低电压下使用继电器。请参阅 [规格](#) 第 3 页以了解继电器规格。但是，切勿配置高电压与低电压的组合。

在永久连接应用中，继电器端子与电源电路的连接必须具有额定最低 300 V，90°C (194°F) 的绝缘。通过电源线连接到主电路的端子必须是双重绝缘的，且内部和外部绝缘层的额定绝缘值均为 300 V，90 °C (194 °F)。

**注：** 将继电器接线穿过高压继电器的应力释放接头。请参见 [图 6](#) 第 13 页。

**图 10 连接继电器**



**表 4 接线信息 — 继电器**

| 端子 | 说明        | 端子 | 说明        |
|----|-----------|----|-----------|
| 1  | 继电器 2, NC | 4  | 继电器 1, NC |
| 2  | 继电器 2, 公用 | 5  | 继电器 1, 公用 |
| 3  | 继电器 2, NO | 6  | 继电器 1, NO |

NC = 常闭; NO = 常开

### 3.3.5 安装扩展模块

#### ▲ 警告



爆炸危险。本手册仅适用于在安全场所安装设备。如需在危险场所安装设备，请仅使用危险场所安全手册中的说明和经批准的控制图进行安装。

扩展模块可为控制器提供模拟输出、模拟输入、模拟传感器和 Profibus 通信功能。有关详细信息，请参阅扩展模块随附的文档。

### 3.4 盖上护盖

#### ▲ 危险



电击致命危险。控制器的高压线连接至控制器外壳内高压防护层的后面。除了在安装模块时或由合格的安装技术人员对电源、继电器或模拟卡和网卡进行布线时，防护层必须保持在正确位置。

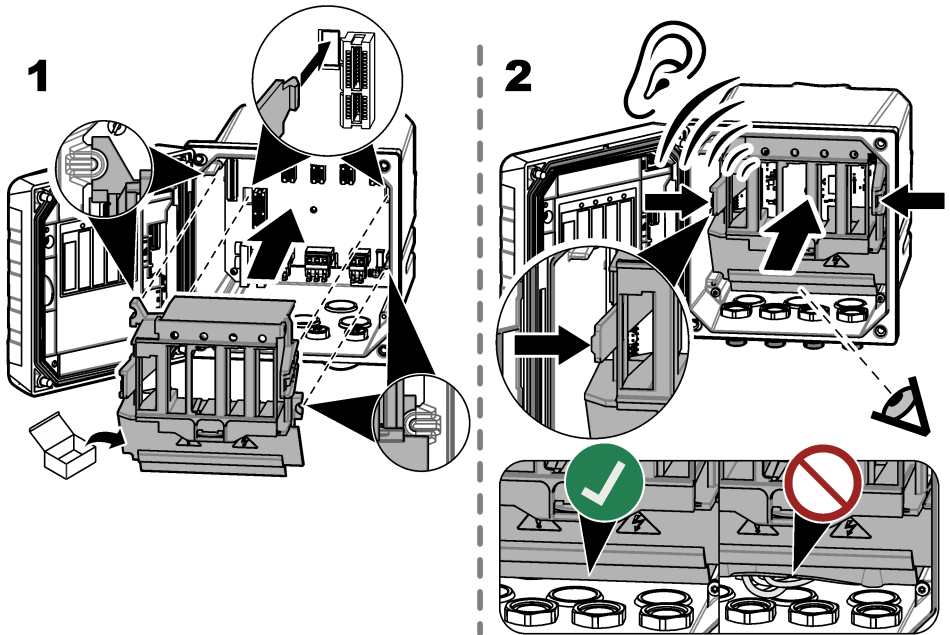
#### 注意

合上控制器护盖，确保护盖螺钉已拧紧，以保持外壳的防护等级。

在连接电源后，安装高压防护层。确保高压防护层正确安装在外壳导轨上，并固定至主 PCBA。高压防护层正确安装时，会听到一声咔嚓声。确保高压防护层的下部（软橡胶凸缘）安装正确且没有变形。请参见图 11。

合上控制器护盖。以 2 Nm (17.70 lbf-in) 的扭矩拧紧盖板螺钉。请参见图 7 第 15 页。

图 11 安装高压防护层

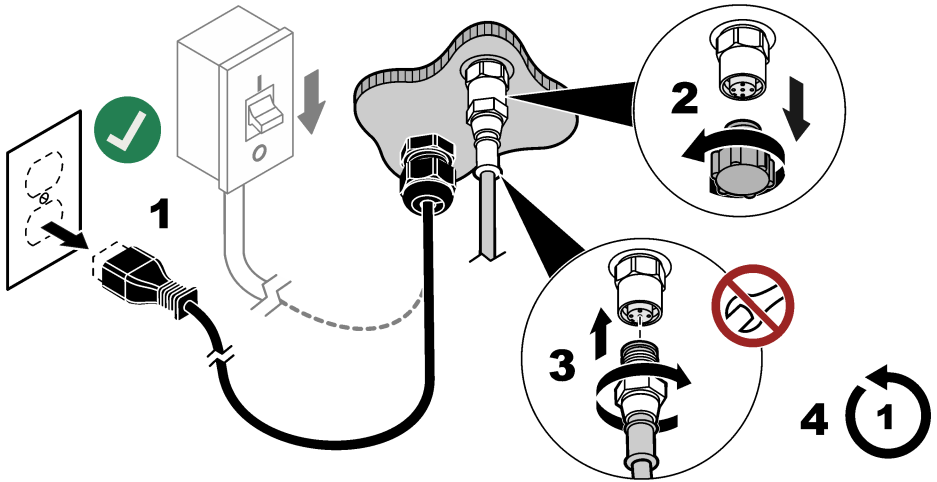


### 3.5 连接测量设备

将数字设备（例如传感器和分析仪）连接至仪器上的设备连接器。请参阅图 12。保留设备连接器护帽以备将来使用。

确保设备电缆不会导致跳断，没有急弯。

图 12 连接设备



## 第 4 节 用户界面及导航

### 注意

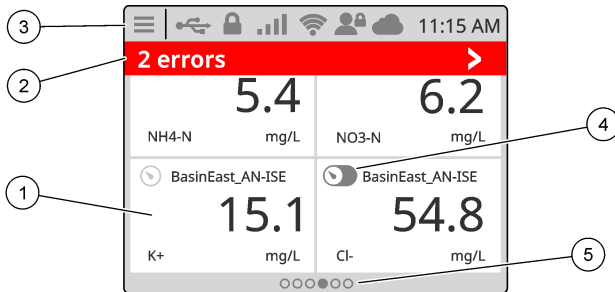
请勿使用钢笔或铅笔的笔尖或其他锐利物体点击屏幕进行选择，否则会损坏屏幕。

图 13 显示主屏幕概览。请参阅表 5 了解显示屏中的图标说明。

仪表显示屏为触摸屏。只能用清洁、干燥的指尖来浏览触摸屏的功能。为了防止不必要的触摸，屏幕在一段非活动时间后将自动锁定。触摸屏幕并使用向上滑动手势，即可再次唤醒屏幕。










**注：** 转至常规配置菜单以禁用屏幕锁设置，或为无操作时间设置等待时间。

图 13 主屏幕



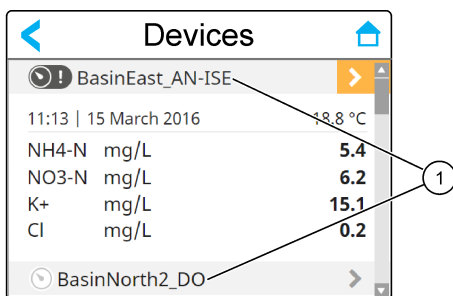
|  |                                   |
|--|-----------------------------------|
| <p>1 测量窗口：显示设备名称和一个测量值，按图块显示设备详细信息屏幕。</p>              | <p>4 Prognosis 图标（可选）</p>         |
| <p>2 诊断栏：显示系统消息和警报状况，按此栏可查看系统错误和警告。显示待处理任务和系统相关信息。</p> | <p>5 轮播图标：向左或向右滑动屏幕可显示其他屏幕视图。</p> |
| <p>3 状态栏</p>   |                                   |

表 5 图标说明

| 图标  | 说明   | 图标  | 说明  |
|---|--|---|---|
|  | 触按以显示主菜单。                                  |  | 3G/4G 信号强度。当带有蜂窝网络调制解调器的 USB 盒连接到控制器时显示该图标。 |
|  | Claros 连接                                  |  | USB 连接。当 USB 闪存盘连接到控制器时显示该图标。进行数据传输时图标闪烁。   |
|  | WiFi 连接。当带有 WiFi 适配器的 USB 盒连接到控制器时显示该图标。   |  | 远程用户。当远程用户连接到控制器时显示。                        |
|  | 屏幕锁。当屏幕锁定时显示。 <sup>13</sup> 采用向上滑动手势可解锁屏幕。 |  | 触按以进入子菜单或返回上一菜单。                            |
|  | 在子菜单中，按该图标可转至主屏幕。                          |   |   |

按一个测量窗口以显示设备详细信息屏幕。请参见图 14。

图 14 设备屏幕



1 设备名称

## 4.1 测量窗口

主屏幕显示测量窗口。请参见图 15。当其他屏幕视图可用时，主屏幕底部会显示轮播图标。

每个测量窗口屏幕视图都有一个、两个或四个测量窗口，具体取决于所连接传感器和每个传感器的参数。如果 RTC 模块已安装到控制器上且许可证密钥已激活，轮播的最后一个测量窗口屏幕将显示 RTC 模块的数据。

控制器会自动填充测量窗口，以显示所连设备的所有信息。测量窗口显示以下数据：

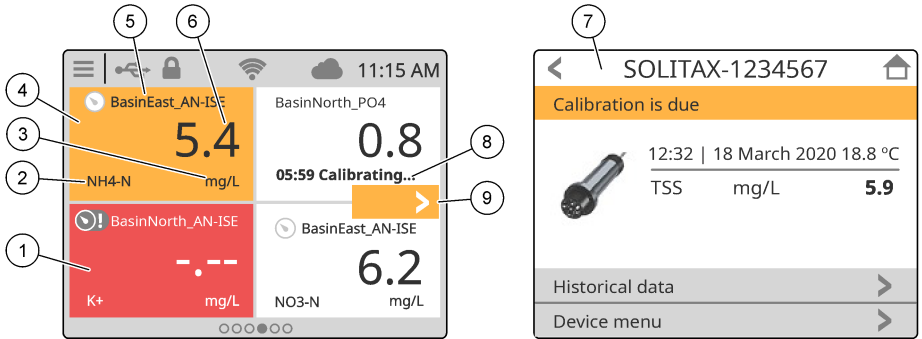
- 测量设备的名称、值、参数、单位以及 RTC 模块输出（若安装）  
**注：** 测量设备是已连接的数字传感器、与模拟模块或数字网关连接的模拟传感器，以及供应 4-20 mA 输入的外部设备。
- 传感器错误和警告。如果测量窗口背景色变为琥珀色，则表明传感器发出警告。如果测量窗口背景色变为红色，则表明传感器出现错误。当错误或警告在其他屏幕视图上时，会显示一个小右箭头图标。按下右箭头小图标，进入设备通知屏幕。
- RTC 模块警告。如果 RTC 模块的测量窗口屏幕（轮播的最后一个测量窗口屏幕）的背景色为琥珀色，即表示存在 RTC 模块警告。
- Prognosis（如果可用）。当设备没有问题或未安排维护时，或者安排了维护或维护到期时，均会显示 Prognosis 图标。转至设备详细信息屏幕以查看更多 Prognosis 信息。

<sup>13</sup> 屏幕锁选项默认启用。



- 进行中的任务（维护或校准任务）

图 15 测量窗口屏幕和设备详细信息屏幕



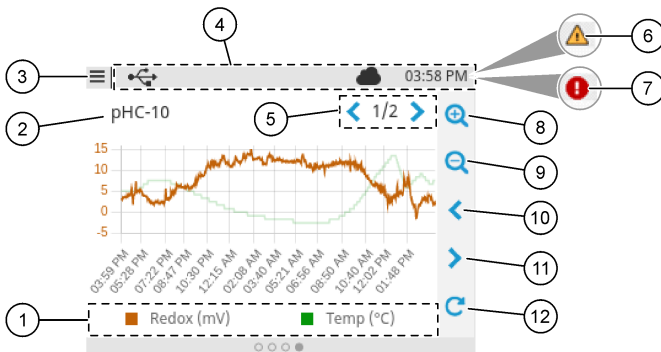
|        |                 |
|--------|-----------------|
| 1 设备错误 | 6 测量值           |
| 2 设备参数 | 7 设备详细信息屏幕      |
| 3 单位   | 8 任务            |
| 4 设备警告 | 9 错误或警告在其他屏幕视图上 |
| 5 设备名称 |                 |

## 4.2 图片

在主屏幕上，向右滑动，直至显示已连接传感器的图片屏幕。请参见图 16。每个图片屏幕最多显示传感器测量的四个参数。

如果在控制器上安装了 RTC 模块且许可密钥已激活，则轮播的最后一个屏幕为 RTC 模块的图片屏幕。该图片屏幕显示的参数与 RTC 模块的测量窗口屏幕上的参数一致。

图 16 图片屏幕



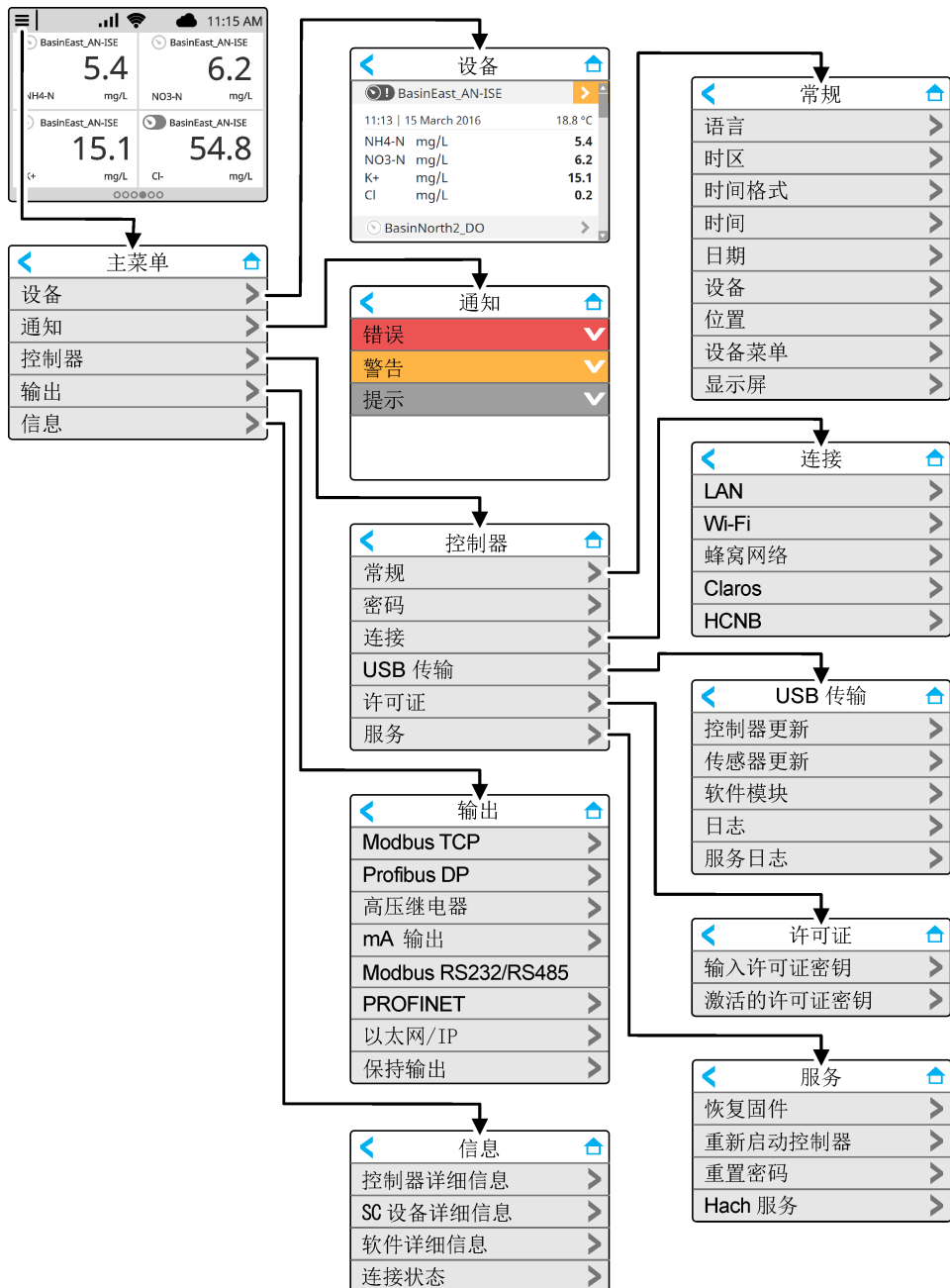
|                   |              |
|-------------------|--------------|
| 1 图例：选择所示参数       | 7 错误在其他屏幕视图上 |
| 2 传感器名称（或 RTC 模块） | 8 放大         |
| 3 主菜单图标           | 9 缩小         |
| 4 状态栏             | 10 时间后退      |
| 5 图片屏幕数量（最多 3 个）  | 11 时间向前      |
| 6 警告在其他屏幕视图上      | 12 刷新图标      |

## 第 5 节 启动

将电源线连接至具有保护接地的电气插座上，或将控制器的断路器设置为打开。

## 5.1 菜单结构

可用的菜单选项取决于安装的控制器附件。



## 5.2 输入初始设置

初次启动时，请按照显示屏上的提示设置语言，日期，时间和网络信息。请参阅制造商网站上提供的扩展版用户手册。

# 第 6 节 操作

## 6.1 配置控制器设置

设置控制器语言、时间、日期、设施、位置和显示选项。

1. 按主菜单图标，然后选择控制器 > 常规。
2. 选择并配置各个选项。

| 选项   | 说明  |
|------|---|
| 语言   | 设置控制器显示屏上和日志文件中的显示语言。   |
| 时区   | 设置时区。选择时区对应的区域和城市。<br><b>注：</b> 当控制器连接至 Claros 时，时区选项不可用。   |
| 时间格式 | 设置时间格式：12 小时制（默认）或 24 小时制。  |
| 时间   | 设置时间。<br><b>注：</b> 当控制器连接至 Claros 时，时间选项不可用。  |
| 日期   | 设置日期。<br><b>注：</b> 当控制器连接至 Claros 时，日期选项不可用。  |
| 设备   | 设置设施名称（最多 32 个字符）。默认：未选中  |
| 位置   | 设置位置名称（最多 32 个字符）。默认：控制器序列号   |
| 设备菜单 | 显示控制器名称和序列号。必要时更改名称设置。  |
| 显示屏  | 设置显示屏选项： <ul style="list-style-type: none"><li>• 亮度 — 设置显示屏的亮度。选项：20%、40%、60%（默认值）、80% 或 100%。</li><li>• 屏幕锁 — 如果设置为“打开”（默认），屏幕将在无活动时间达到设置值后自动锁定屏幕。当屏幕锁定时，触摸屏将被禁用，显示屏中没有活动区域。触摸屏幕并向上滑动，以将屏幕重新设置为“打开”。<br/><b>注：</b>制造商强烈建议不要禁用屏幕锁设置。屏幕锁设置可防止意外触摸屏幕（特别是安装在室外时）。</li><li>• 等待时间 — 设置无活动时间，当无活动时间达到设置值后，控制器将锁定屏幕。选项：1、3、5、10、或 15 分钟</li></ul> |

## 6.2 配置菜单路径

将密码保护设置为开启，以防止对特定控制器设置和一些设备菜单（例如，传感器和 RTC 菜单）的意外更改。

当密码保护设置为开启时，输入密码的提示会显示菜单受到保护。输入密码后，受保护菜单的访问时间可持续 30 分钟。

1. 如需将密码保护设置为开启，请执行以下步骤：
  - a. 按下主菜单图标，然后选择控制器 > 密码。
  - b. 选择密码保护，然后选择开。  
默认密码为“SC4500”。每个控制器仅有一个密码。
2. 如需更改密码，请执行以下步骤：
  - a. 按下主菜单图标，然后选择控制器 > 密码。
  - b. 选择更改密码，然后输入旧密码。
  - c. 输入新密码。密码必须为 4 至 8 个字符。密码需区分大小写并且可以包括字母和特殊字符。

3. 如果忘记密码，根据如下步骤将密码设置为默认值：

- a. 按主菜单图标，然后选择控制器 > 维修。
- b. 选择重置密码。密码被设置为“SC4500”。

4. 如需将密码保护设置为关闭，请执行以下步骤：

- a. 按下主菜单图标，然后选择控制器 > 密码。
- b. 选择密码保护，然后输入密码。
- c. 选择关。

密码已保存。

## 6.3 将仪器连接到网络






根据仪器配置，仪器必须连接到具有互联网连接的网络才能进行配置和操作。根据版本的不同，控制器可通过蜂窝网络、WiFi 网络或 LAN 连接互联网。

### 6.3.1 LAN 连接

控制器随附两个基于控制器配置的以太网连接器。无论提供什么控制器，用户都必须将以太网端口配置为适用的选项。

**注：** 根据控制器配置，可能需要升级以太网端口。请参阅升级套件随附的文档。

1. 使用由用户提供的以太网电缆（M12 转 RJ45）<sup>14</sup> 将控制器连接到已接入互联网的设备。请参阅[电气连接器和接头](#) 第 12 页。
2. 按主菜单图标，然后选择控制器 > 连接 > LAN > 以太网端口。
3. 输入设置。

| 选项   | 说明   |
|--|--|
|  无        | 控制器没有以太网端口或未配置以太网端口。默认情况下，控制器提供选项无。<br><b>注：</b> 当控制器配置被恢复出厂设置时，所有 LAN 连接设置都将丢失，以太网端口将被恢复为无。   |
|  链接       | 为 LAN 连接配置两个以太网端口。选中此选项时，LAN 端口配置设置将显示在 LAN 菜单上。两个以太网端口具有相同的端口配置。选择此选项可与其他控制器共享网络连接（菊花链拓扑）或通过以太网电缆将控制器连接至 Claros 和 HCNB。   |
|  分离       | 为 LAN 连接配置一个以太网端口，为单独的 LAN 或 Modbus TCP 配置另一个以太网端口。选中此选项时，LAN 端口 1 配置和 LAN 端口 2 配置设置显示在 LAN 菜单上。两个以太网端口具有不同的端口配置。选择分离选项可将不同的控制器连接到 Claros 和 Fieldbus（Modbus TCP 或 HCNB）。 |
|  混合 IEP | 为 LAN 连接配置一个以太网端口，为 IEP 配置另一个以太网端口 <sup>15</sup> 。选中此选项时，LAN 端口配置设置将显示在 LAN 菜单上。选择此选项可将端口 1 用于 LAN 连接，将端口 2 用于 IEP（与以太网/IP 或 PROFINET 星形拓扑兼容）。                           |
|  仅 IEP  | 为 IEP 配置两个以太网端口。这两个端口用于以太网/IP 或带有链形、环形或星形拓扑的 PROFINET。   |

4. 按保存。

5. 如果适用，请选择 LAN 端口配置。按照以下步骤输入设置：

- a. 如果客户网络支持“动态主机配置协议”（DHCP），请将选项设置为“打开”（默认）以自动获取 IP 地址。屏幕显示所选端口的 MAC 地址。
- b. 如果客户网络不支持 DHCP，请将该选项设置为“关闭”，并使用网络管理员提供的 IP 地址完成设置。根据网络拓扑输入正确的设置：IP 地址、网络掩码、默认网关和 DNS 地址。
- c. 选择链接时，LAN 端口配置菜单上会显示 LAN 服务器选项。将 LAN 服务器设置为“打开”，以通过 LAN 连接与其他控制器共享网络连接。

6. 选择应用。

<sup>14</sup> 请参阅[备件与附件](#) 第 48 页。

<sup>15</sup> 基于控制器配置。确保控制器中安装了 PROFINET 或以太网/IP 模块。

### 6.3.2 WiFi 网络连接

必须使用带有 WiFi 适配器的外置 WiFi USB 盒将控制器连接到 WiFi 网络。有关 WiFi 安装的详细信息，请参阅 WiFi USB 盒随附的文档。请遵循 WiFi 模块制造商的所有建议和指导。

如果控制器通过 WiFi 网络连接到互联网，请执行以下步骤：

1. 按主菜单图标，然后选择控制器 > 连接 > Wi-Fi。
2. 将 Wi-Fi 连接按钮设置为“打开”。随后会显示可用接入点的列表。
3. 选择网络以设置适用的 WiFi 接入点。如有必要，请输入正确的凭据。WiFi 连接当前接受以下身份验证方法：用户名和 Wi-Fi 密码。
  - a. WEP：不推荐。WEP 身份验证方法的安全性较低。
  - b. WPA2 个人/PSK：标准身份验证。输入 Wi-Fi 密码以访问网络。
  - c. WPA2 企业：企业网络的身份验证。输入企业凭据、用户名和 Wi-Fi 密码以访问网络。
4. 选择应用。

### 6.3.3 蜂窝网络连接

*注：仅适用于 Claros 连接。*

需要使用外置 USB 盒（蜂窝网络）将控制器连接到移动网络。有关安装说明，请参阅 USB 盒（蜂窝网络）随附的文档。

#### 6.3.3.1 使用 Hach Cellular (Telenor) SIM 进行配置

如果控制器通过出厂安装的 SIM 卡和默认的 Hach 数字方案 (Telenor) 连接到互联网，则执行以下步骤：

1. 按主菜单图标，然后选择控制器 > 连接 > 蜂窝网络。
2. 将蜂窝网络连接按钮设置为“打开”。
3. 选择应用。

*注：确保 SIM 卡没有被锁定。如有必要，请使用 SIM PIN 设置输入 SIM 卡 PIN。*
4. 最多等待 5 分钟后，检查显示屏上显示的信号强度。云图标表示连接正确。

#### 6.3.3.2 使用客户提供的 SIM 进行配置

要更改 SIM 卡并采用客户提供的数字方案和蜂窝网络将控制器连接到互联网，请执行以下步骤：

1. 装入用户提供的 Micro SIM 卡。有关蜂窝网络安装的详细信息，请参阅 USB 盒（蜂窝网络）随附的文档。

*注：遵循所有蜂窝网络制造商的建议和指导。*
2. 按主菜单图标，然后选择控制器 > 连接 > 蜂窝网络。
3. 确保将蜂窝网络连接按钮设置为“打开”。
4. 输入设置。

| 选项      | 说明  |
|---------|---|
| 提供商     | 设置提供商名称（接入点名称）。选择 Telenor（NA/Verizon 网络）作为默认设置，或选择其他以设置提供商。 |
| APN     | 显示提供商名称。在提供商设置中选择其他时，输入提供商的名称。                              |
| SIM PIN | SIM 卡 PIN   |
| 用户名     | 用户的名称   |
| 密码      | 用户密码  |
| 网络共享    | 设置为“打开”以与其他控制器共享网络连接  |

5. 选择应用并等待，直到显示屏上显示确认消息。
6. 最多等待 5 分钟后，检查显示屏上显示的信号强度。云图标表示连接正确。

## 6.4 配置传感器或模拟输入

控制器随附两个基于控制器配置的数字 SC 连接器。请参见 图 6 第 13 页。使用数字 SC 连接器将数字传感器连接至控制器。

要将模拟传感器或模拟输入连接至控制器，请拆下其中一个数字 SC 连接器，并安装相应的扩展模块。请参阅扩展模块随附的文档。

**注：** 要将单通道控制器升级为双通道控制器，请安装新的数字 SC 连接器或模拟模块。请参阅连接器升级套件或模拟升级套件随附的文档。

已连接的设备显示在主屏幕上和设备菜单中。当控制器连接到网络或 Claros 时，也会显示网络设备。按照以下步骤配置已连接的设备：

1. 在主屏幕上，选择一个测量窗口以转至设备详情屏幕。或者，也可按主菜单图标，然后选择设备。随后将显示所有可用设备的列表。
2. 选择一个设备，然后选择设备菜单。
3. 如果设备为传感器或仪器，请参阅设备随附的文档以配置设备。
4. 如果设备是 4-20 mA 输入模块，则选择毫安输入并配置以下设置：

### 选项 说明

**校准** 设置 4-20 mA 输入模块的校准选项。

- 1-点值校正
- 2-点值校正
- 校准选项
- 重置为默认校准

### 设置

- 名称 — 设置 mA 输入卡的识别名称。
- 编辑参数 — 选择参数类型和单位。
- 显示范围 — 设置显示屏上显示的与 0-20 mA 或 4-20 mA 范围对应的值。
- 信号平均值 — 设置控制器记录输入电流测量值的时间（以秒为单位）。输入电流值是设定时间内所记录的输入电流的平均值。
- 显示屏分辨率 — 设置显示屏的分辨率。选项：XXXX、XXX.X、XX.XX 或 X.XXX。
- 选择刻度 — 设置输入电流范围。选项：0-20 mA 或 4-20 mA。
- 数据日志间隔 — 设置数据记录间隔。选项：5 秒、30 秒、1 分钟、2 分钟、5 分钟、10 分钟、15 分钟、30 分钟或 60 分钟。
- 重置 — 将配置恢复为出厂设置。

**维护** 显示已连接设备的维护任务。

## 6.5 连接 USB 闪存盘（可选）

如果需要下载数据或更新固件，请将 USB 闪存盘连接到控制的前面板。请参见 图 17。

确保 USB 闪存盘已使用以下任一选项格式化，并有至少 350 Mb 的容量：

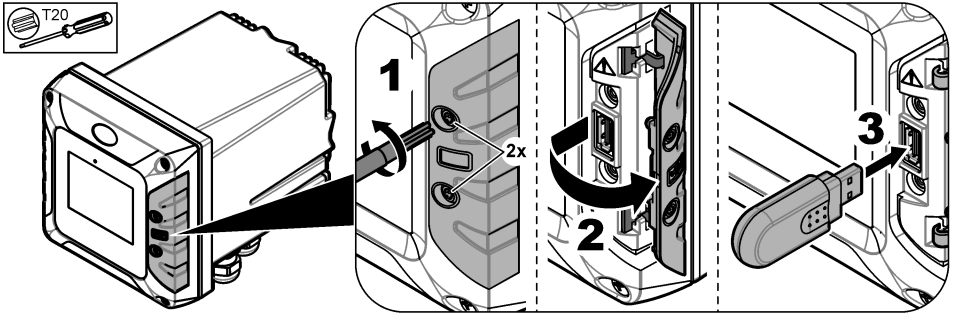
- FAT (12/16)
- FAT32
- exFAT
- NTFS

不要连接没有分区表的 USB 闪存盘（如超级软盘）。

**注：** 并非每个 USB 盘都能被检测到，尤其是新的蓝色 Hach USB 盘有时不能工作。

在拔出 USB 闪存盘后，合上插槽护盖并拧紧护盖螺钉。在拧紧护盖螺钉时，所用的扭矩不应超过 1.4 Nm (12.4 in./lb)。

图 17 USB 闪存盘连接



### 6.5.1 数据下载

控制器在内存中记录以下数据：

- 所有连接的传感器和扩展模块的大约 20,000 个数据点、诊断数据和事件日志
- 诊断数据

使用 USB 闪存盘从控制器下载数据。或者，也可使用 Claros 用户界面从控制器下载数据<sup>16</sup>。

1. 将 USB 闪存盘连接到控制器。请参见 [连接 USB 闪存盘（可选）](#) 第 29 页。
2. 确保 USB 图标显示在主屏幕上。  
**注：** 如果控制器未找到连接的 USB 闪存盘或相应图标显示为灰色，请参阅[故障排除](#) 第 46 页。
3. 按主菜单图标，然后选择控制器 > USB 传输。
4. 选择一个选项。

| 选项 | 说明   |
|----|--|
| 日志 | 下载所有已连接设备的数据和事件日志（.csv 文件）。<br>如果 RTC 模块已安装到控制器上且许可证密钥已激活，将下载一份包含用于 RTC 设置导出的 .csv 文件至 USB 闪存盘上。 |

**服务日志** 下载诊断数据。

5. 如果日志被选中，控制器将下载所有设备的数据至 USB 闪存盘上的“HACH\_Logs”文件夹。
6. 在下载完成后，拔出 USB 闪存盘。  
**注：** 前面板上的 USB 图标会闪烁以显示数据传输。等待图标恒亮（不再闪烁），然后拔出 USB 闪存盘。
7. 合上 USB 护盖。
8. 按照如下步骤在 Excel 中打开 csv 文件：
  - a. 将 USB 闪存盘连接至计算机。
  - b. 在 Excel 中打开新的空白工作簿。
  - c. 在窗口顶部选择**数据**。
  - d. 选择 **From Text/CSV**。随后一个窗口打开。
  - e. 选择在 USB 闪存盘上“HACH\_Logs”文件夹中的 csv 文件，然后选择**导入**。另一个窗口打开。
  - f. 在文件原始格式框中选择 **65001: Unicode (UTF-8)**。
  - g. 在分隔符框中选择**分号**，然后选择**上传**。

<sup>16</sup> 基于控制器型号。从 Claros 用户界面不可获取维修日志。



## 6.5.2 安装控制器固件更新

确保控制器装有最新的固件。使用 USB 闪存盘更新控制器固件。作为替代方法，使用 Claros 用户界面<sup>17</sup>更新控制器固件。

**注：**完成控制器固件更新后，会更新控制器 MODBUS TCP 和 PROGNOSYS 的固件（如果已安装）。此外，还会更新 4-20 mA 输出模块、PROFINET 模块和 EtherNet/IP 模块的固件（如果已安装）。

1. 访问 [www.hach.com](http://www.hach.com) 并下载最新软件版本的 .zip 文件。  
**注：**要查看安装的软件版本，按主菜单图标，然后选择信息 > 控制器详细信息。
2. 解压缩 .zip 文件。
3. 将 .swu 文件复制到 U 盘的根文件夹中。
4. 将 USB 闪存盘连接到控制器。请参见 [连接 USB 闪存盘（可选）](#) 第 29 页。
5. 确保 USB 图标显示在主屏幕上。  
**注：**如果控制器未找到连接的 USB 闪存盘或 USB 图标为灰色，请参阅[故障排除](#) 第 46 页。
6. 按主菜单图标，然后选择控制器 > USB 传输 > 控制器更新。
7. 按照屏幕上的说明安装固件更新。
8. 更新完成后，显示屏上会显示一条消息。拔出 USB 闪存盘。  
**注：**如果在固件更新过程中出现错误，显示屏上会显示一条消息。请参见 [故障排除](#) 第 46 页。
9. 合上 USB 护盖。

## 6.5.3 安装传感器固件更新

确保连接的传感器装有最新的固件。使用 USB 闪存盘更新传感器固件。作为替代方法，使用 Claros 用户界面<sup>18</sup>更新传感器固件。

**注：**完成传感器固件更新后，会更新数字传感器、4-20 mA 输入模块、模拟传感器模块、SC 数字网关和 Profibus DP 接口的固件（如果已安装）。

**注：**模拟传感器上没有安装固件。模拟传感器固件安装在模拟传感器模块和 SC 数字网关上。

1. 访问 [www.hach.com](http://www.hach.com) 并下载已连接 SC 传感器的最新软件版本。  
**注：**要查看安装的软件版本，按主菜单图标，然后选择信息 > SC 设备详细信息。
2. 将文件复制到 USB 闪存盘的根文件夹。  
确保文件位于正确的文件夹中。安装文件必须位于：  
D [USB 驱动器单元]:\HACH\Firmware\[带有 MID 和 IID 的传感器名称]\带有代码 [MID/IID]、软件包编号 [P] 标识文件 [AC/BC/DD] 和版本号的安装文件名。  
例如：

- D:\HACH\Firmware\LDO2\_0\_42\LDO2\_0\_42\_P03\_AC\_V1\_24\_A.bin

其中，

- MID — 制造商 ID
- IID — 仪器 ID。
- AC — 应用程序代码文件。
- BC — 启动代码文件。
- DD — 设备驱动程序文件。

安装文件夹中可以有一个或多个安装文件。

3. 将 USB 闪存盘连接到控制器。请参见 [连接 USB 闪存盘（可选）](#) 第 29 页。
4. 确保 USB 图标显示在主屏幕上。  
**注：**如果控制器未找到连接的 USB 闪存盘或 USB 图标为灰色，请参阅[故障排除](#) 第 46 页。
5. 按主菜单图标，然后选择控制器 > USB 传输 > 传感器更新。

<sup>17</sup> 根据控制器型号

<sup>18</sup> 根据控制器型号

6. 按照屏幕上的说明安装固件更新。
7. 更新完成后，显示屏上会显示一条消息。拔出 USB 闪存盘。  
**注：**如果在固件更新过程中出现错误，显示屏上会显示一条消息。请参见 [故障排除 第 46 页](#)。
8. 合上 USB 护盖。

如果传感器更新成功且控制器未显示传感器的测量值，请断开连接，然后再次连接传感器。如果问题仍然存在，请重新启动控制器。

#### 6.5.4 恢复控制器固件

如有必要，在固件更新之前可使用恢复固件选项恢复控制器上安装的软件版本。

**注：**用户不能对控制器软件降级，只能在固件更新之前恢复在控制器上安装的软件版本。

**注：**用户仅可在固件升级后恢复控制器固件一次。

1. 在显示屏上按下主菜单图标，然后选择控制器 > 维修 > 恢复固件。  
随后会显示一条确认消息，其中包含当前软件版本和恢复软件版本。
2. 选择继续。
3. 恢复过程完成后，显示屏将会显示当前控制器软件版本信息。

恢复固件后，务必检查控制器配置并根据需要进行更改。固件恢复过程可能影响控制器配置、连接配置和其他软件选项（输出、安装的扩展模块、数据日志）。

**注：**如果恢复的软件版本过旧，可能无法保证控制器兼容性。

#### 6.5.5 管理软件模块

##### 6.5.5.1 安装软件模块

要安装软件模块（如 RTC 模块），请参阅软件模块随附的文档及以下步骤：

**注：**一次只能在控制器上安装一个软件模块。

1. 将 USB 闪存盘连接到控制器。请参见 [连接 USB 闪存盘（可选） 第 29 页](#)。
2. 确保 USB 图标显示在主屏幕上。  
**注：**如果控制器未找到连接的 USB 闪存盘或 USB 图标为灰色，请参阅[故障排除 第 46 页](#)。
3. 按主菜单图标，然后选择控制器 > USB 传输 > 软件模块。
4. 选择安装。
5. 遵循屏幕上的说明。
6. 安装完软件模块后，如有提示，请输入许可证证书上的许可证密钥。  
**注：**如需稍后安装许可证密钥，请参阅[输入许可证密钥 第 44 页](#)。在输入许可证密钥之前，RTC 模块不可用。

##### 6.5.5.2 删除软件模块

1. 按主菜单图标，然后选择控制器 > USB 传输 > 软件模块。
2. 选择删除，然后按“确定”。
3. 选择删除。  
**注：**许可证密钥不会被删除。激活的许可证密钥菜单上仍会显示许可证密钥。

##### 6.5.5.3 安装 RTC 模块的固件更新

RTC 模块的固件更新只能由 Hach 服务人员安装。请联系 Hach 服务人员。

## 6.6 配置输出

### 6.6.1 配置高压继电器

仪器包含两个无源继电器，它们各自拥有一个单极转换触点。确保继电器的接线已完成，然后再开始执行此程序。请参见 [连接高压继电器](#) 第 18 页。

1. 在显示屏上按主菜单图标，然后选择输出 > 高压继电器 > 系统设置。
2. 输入每个继电器的设置。

| 选项      | 说明   |
|---------|--|
| 来源      | 设置继电器输出的源设备。<br><b>注：</b> 源设备是连接到控制器或模拟输入端（如已连接）的传感器。  |
| 参数      | 根据所选的来源设置继电器输出参数。  |
| 数据视图    | 将数据记录器中将要显示和存储的值设置为测量值。选项：输入配置（默认）或继电器触点状态。  |
| 功能      | 设置功能值。设置选项会随所选功能不同而变化。 <ul style="list-style-type: none"><li>• 警报 — 继电器根据测量参数作出响应。</li><li>• 供给装置控制 — 继电器根据测量参数作出响应。</li><li>• 2 点控制 — 继电器根据测量参数以及两个设定点作出响应。</li><li>• 警告 — 当控制器发现 SC 设备警告时，继电器作出响应。显示所选设备的警告和错误状况。</li><li>• 脉冲宽度控制 — 使继电器提供脉宽调制输出。</li><li>• 频率控制 — 使继电器以循环方式工作，工作频率介于每分钟最小脉冲数和最大脉冲数之间。</li><li>• 定时器 — 使继电器在设定的时间工作，不受过程值影响。</li><li>• 系统错误 — 显示设备是否有内部错误或警告。</li></ul> |
| 传输      | 设置传输值。选项：继电器已通电或继电器已断电。（默认）。   |
| 输入值     | 显示在内部公式解析器发送过程值（如有提示）之后从所选的来源读取的过程值。   |
| 数据记录器间隔 | 设置控制器将显示值保存到数据记录器的间隔。选项：关（默认）、5 分钟、10 分钟、15 分钟、20 分钟或 30 分钟。   |

3. 根据“功能”设置完成以下设置。

#### 警报功能

| 选项      | 说明                               |
|---------|----------------------------------|
| 相位      | 设置当过程值超出受控范围时的继电器状态。选项：直接控制或反向控制 |
| 警报上限值   | 设置受控范围的最大值（采用选定参数单位）。            |
| 警报下限值   | 设置受控范围的最小值（采用选定参数单位）。            |
| 高死区     | 设置达到上限时使用的滞后值。                   |
| 低死区     | 设置达到下限时使用的滞后值。                   |
| 定时器开启延迟 | 设置继电器保持接通的延时。                    |
| 定时器关闭延迟 | 设置继电器保持关闭的延时。                    |
| 继电器触点状态 | 显示和记录继电器触点的状态（开或关）。              |

#### 供给装置控制功能

| 选项     | 说明                                 |
|--------|------------------------------------|
| 相位     | 设置当过程值大于设定点时的继电器状态。选项：值大于限值或值小于限值。 |
| 继电器设定点 | 设置继电器状态发生变化时的过程值。                  |
| 死区     | 设置一个滞后值，使继电器不会在过程值趋于设定点时发生无序启停。    |

| 选项               | 说明  |
|------------------|---|
| <b>OnMax 定时器</b> | 设置最大时段。在此期间，当过程值超过设定点时，继电器保持接通。一旦超时，不管过程值如何，继电器都将变为关。   |
| <b>定时器开启延迟</b>   | 设置继电器保持接通的延时。   |
| <b>定时器关闭延迟</b>   | 设置继电器保持关闭的延时。   |
| <b>最大值定时器过期</b>  | 表示超过 OnMax 定时器和 OffMax 定时器设定时间的一段时间（单位：秒）。继电器设置为开、OnMax 定时器设置为开：显示继电器自动设置为关之前的剩余时间。继电器设置为关、OffMax 定时器设置为开：显示继电器再次设置为开之前的剩余时间。 |
| <b>继电器触点状态</b>   | 显示和记录继电器触点的状态（开或关）。   |

## 2 点控制功能

| 选项                | 说明   |
|-------------------|--|
| <b>相位</b>         | 设置继电器的状态。当过程值进入警报上限值和下限值之间时，继电器状态不会改变。选项：值大于限值或值小于限值。  |
| <b>警报上限值</b>      | 设置 2 点控制范围的上限（采用所选参数的单位）。  |
| <b>警报下限值</b>      | 设置 2 点控制范围的下限（采用所选参数的单位）。  |
| <b>定时器开启延迟</b>    | 设置将继电器设为开的延迟时间。  |
| <b>定时器关闭延迟</b>    | 设置将继电器设为关的延迟时间。  |
| <b>OnMax 定时器</b>  | 设置最大时段。在此期间，当超过相应限值时，继电器将被设置为开。一旦超时，不管过程值如何，继电器都将设置为关。   |
| <b>OffMax 定时器</b> | 设置最大时段（单位：分钟）。在此期间，当超过相应限值时，继电器将被设置为关。一旦超时，不管过程值如何，继电器都将设置为开。  |
| <b>OnMin 定时器</b>  | 设置最小时段。在此期间，当超过相应限值时，继电器将被设置为开。继电器只有在超过时间后才能设置为关，并且在此超时后将根据过程值设置为关。  |
| <b>OffMin 定时器</b> | 设置最小时段。在此期间，当超过相应限值时，继电器将被设置为关。继电器只有在超过时间后才能设置为开，并且在此超时后将根据过程值设置为开。  |
| <b>最大值定时器过期</b>   | 显示 OnMax 定时器和 OffMax 定时器的超时时长（单位：秒）。选项：<br>继电器设置为开、OnMax 定时器设置为开 — 显示继电器自动设置为关之前的剩余时间。<br>继电器设置为关、OffMax 定时器设置为开 — 显示继电器再次设置为开之前的剩余时间。     |
| <b>最小值定时器过期</b>   | 显示 OnMin 定时器和 OffMin 定时器的释放时长（单位：秒）。选项：<br>继电器设置为开，OnMin 定时器设置为开 — 显示继电器可以再次设置为关之前的剩余时间。<br>继电器设置为关，OffMin 定时器设置为开 — 显示继电器可以再次设置为开之前的剩余时间。 |
| <b>继电器触点状态</b>    | 显示和记录继电器触点的状态（开或关）。  |

## 警告功能

| 选项          | 说明  |
|-------------|---|
| <b>警告列表</b> | 对所选来源的内部警告位设置监视。已启用（默认）：监视激活。已禁用：监视未激活。   |
| <b>警告级别</b> | <b>注：</b> 警告级别选项仅当警告列表设为已启用时可用。<br>选择已激活监测的警告位。已启用（默认）：所选警告位的监测已激活。已禁用（默认）：所选警告位的监测未激活。 |
| <b>错误列表</b> | 对所选来源的内部错误位设置监视。已启用：监视激活。已禁用（默认）：监视未激活。   |
| <b>过程事件</b> | 对所选来源的内部过程事件位设置监视。已启用：监视激活。已禁用（默认）：监视未激活。   |

| 选项      | 说明  |
|---------|---|
| 传输      | 设置继电器的状态。选项：继电器已通电或继电器已断电。（默认）假定在选定的源中检测到某些状况或所有状况（即警告、错误或过程事件位），或者假定源缺失。 |
| 定时器开启延迟 | 设置将继电器设为开的延迟时间。   |
| 定时器关闭延迟 | 设置将继电器设为关的延迟时间。   |
| 继电器触点状态 | 显示和记录继电器触点的状态（开或关）。   |

## 脉冲宽度控制功能

| 选项     | 说明  |
|--------|---|
| 模式     | 自动 — 继电器输出作为 PID（比例、积分、导数）控制器。<br>手动 — 继电器输出具有在手动输出中设置的开/关比。  |
| 警报上限值  | 设置使 PWM 比率趋向 100% 的过程值（占空比设置为直接控制）。   |
| 警报下限值  | 设置使 PWM 比率趋向 0% 的过程值（占空比设置为直接控制）。   |
| 手动输出   | 此外，也可设置开/关比（条件：模式设置为手动）。注意，该比率不能超过在最小值和最大值菜单中设置的数值。   |
| 相位     | 改变 PID 控制器控制偏差的首位符号。  |
| 最小值    | 设置最小脉冲比。  |
| 最大值    | 设置最大脉冲比。  |
| 继电器设定点 | 设置由 PID 控制器控制的过程值。  |
| 死区     | 死区是设定点的上下范围。在该范围内，PID 控制器不会改变 PWM 开/关比输出信号。该范围规定为设定点 +/- 死区。死区可以稳定可能发生振荡的 PID 控制系统。   |
| 周期时间   | 设置脉冲输出信号的循环持续时间。  |
| 最小值    | 设置最小 PWM 比率。  |
| 最大值    | 设置最大 PWM。   |
| 占空比    | 设置 PWM 比率的状态。   |
| 比例     | 设置 PID 控制器的比例部分。<br>控制器的比例部分发出与控制偏差线性相关的输出信号。比例部分对任何输入变化作出响应，但设定值较高时容易开始发生振荡。比例部分不能完全补偿干扰。  |
| 积分     | 设置 PID 控制器的积分部分。<br>PID 控制器的积分部分发出输出信号。如果控制偏差恒定不变，则输出信号呈线性上升。积分部分比比例部分响应慢，但可完全调整干扰。积分部分越高，响应越慢。如果积分部分设定值较低，则发生振荡。   |
| 导数     | 设置 PID 控制器的导数部分。<br>PID 控制器导数部分发出的输出信号取决于控制偏差变化。控制偏差变化得越快，输出信号越强。只要控制偏差发生变化，导数部分就会产生输出信号。如果控制偏差恒定不变，则不会产生信号。<br>导数部分能够缓和比例部分引起的振荡。导数部分允许比例部分设定高值，且控制器响应较快。如果不了解所控制过程的运行情况，建议将该部分的值设置为“0”，因为该部分容易产生强烈振荡。 |

## 频率控制功能

| 选项 | 说明  |
|----|---|
| 模式 | 自动 — 继电器输出作为 PID 控制器。<br>手动 — 继电器输出频率具有在“手动输出”菜单中设置的循环持续时间。 |

| 选项            | 说明  |
|---------------|---|
| <b>警报上限值</b>  | 设置可由 PID 控制器设置的最大循环持续时间。  |
| <b>警报下限值</b>  | 设置可由 PID 控制器设置的最小循环持续时间。  |
| <b>手动输出</b>   | 表示输出频率的当前循环持续时间。此外，也可设置循环持续时间（条件：模式设置为手动）。  |
| <b>相位</b>     | 可以通过这个菜单改变 PID 控制器控制偏差的首位符号。  |
| <b>继电器设定点</b> | 设置由 PID 控制器控制的过程值。  |
| <b>死区</b>     | 死区是设定点的上下范围。在该范围内 PID 控制器不会改变输出频率。该范围规定为设定点 +/- 死区。死区可以稳定可能发生振荡的 PID 控制系统。  |
| <b>比例</b>     | 设置 PID 控制器的比例部分。<br>控制器的比例部分发出与控制偏差线性相关的输出信号。比例部分对任何输入变化作出响应，但设定值较高时容易发生振荡。比例部分不能完全补偿干扰。  |
| <b>积分</b>     | 设置 PID 控制器的积分部分。<br>PID 控制器的积分部分发出输出信号。如果控制偏差恒定不变，则输出信号呈线性上升。积分部分比比例部分响应慢，但可完全调整干扰。积分部分越高，响应越慢。如果积分部分设定值较低，则发生振荡。   |
| <b>导数</b>     | 设置 PID 控制器的导数部分。<br>PID 控制器导数部分发出的输出信号取决于控制偏差变化。控制偏差变化得越快，输出信号越强。只要控制偏差发生变化，导数部分就会产生输出信号。如果控制偏差恒定不变，则不会产生信号。导数部分能够缓和比例部分引起的振荡。导数部分允许比例部分设定高值，且控制器响应较快。如果不了解所控制过程的运行情况，建议将该部分的值设置为“0”，因为该部分容易产生强烈振荡。 |

## 定时器功能

| 选项             | 说明   |
|----------------|--|
| <b>输出暂停</b>    | 可让继电器在持续时间内对在传感器菜单中配置的传感器做标记。其他扩展模块（比如访问该传感器数据的其他继电器卡或电流输出卡）读取该“标记”，并进入保持状态。进入保持状态表示访问该传感器的组件不读取标记传感器的最新测量值，而是以传感器被标记前读取的最后一个测量值工作。要激活该功能，请将此菜单设置为是。如果传感器永远不会让其他扩展模块进入保持状态，请将此菜单设置为否。<br><b>注：</b> 输出暂停设置始终适应持续时间。 |
| <b>继电器关闭时间</b> | 设置在一个工作周期中将继电器设置为关的时长（假定占空比选项设置为直接控制）。   |
| <b>持续时间单位</b>  | 设置持续时间设置的单位。   |
| <b>持续时间</b>    | 设置在一个工作周期中将继电器设置为开的时长（假定占空比选项设置为直接控制）。   |
| <b>定时器关闭延迟</b> | 探测器标记延时，即使已超过持续时间。定时器关闭延迟在持续时间到期后立即开始。仅当输出暂停设置为是时，此设置才会生效。   |
| <b>占空比</b>     | 直接控制 — 将继电器设置为开，并使其保持持续时间菜单中所设置的时间。将继电器设置为关并使其保持在继电器关闭时间菜单中设置的时间。<br>反向控制 — 将继电器设置为关，并使其保持持续时间菜单中所设置的时间。将继电器设置为开并使其保持在继电器关闭时间菜单中设置的时间。   |
| <b>继电器触点状态</b> | 显示和记录继电器触点的状态（开或关）。  |
| <b>下一切换</b>    | 显示继电器切换之前剩余的秒数。  |

## 系统错误功能

| 选项             | 说明                                    |
|----------------|---------------------------------------|
| <b>警告列表</b>    | 已启用 — 监测每个探头的内部警告位。<br>已禁用 — 监测功能被禁用。 |
| <b>错误列表</b>    | 已启用 — 监测每个探头的内部错误位。<br>已禁用 — 监测功能被禁用。 |
| <b>传感器缺失。</b>  | 已启用 — 监测每个所连接探头的连接情况。<br>已禁用 — 监测未激活。 |
| <b>定时器开启延迟</b> | 设置将继电器设为开的延迟。                         |
| <b>定时器关闭延迟</b> | 设置将继电器设为关的延迟。                         |
| <b>继电器触点状态</b> | 显示继电器触点的状态（开或关）并保存到日志中。               |

- 按确定以应用更改。
- 按主菜单图标，然后选择输出 > 高压继电器 > 测试/维护。  
测试/维护菜单允许用户测试内部高压继电器。
- 选择一个选项。

| 选项           | 说明  |
|--------------|---|
| <b>功能测试</b>  | 对所选继电器进行测试。<br>将继电器 1、继电器 2 或全部设置为开或关，以进行测试。<br>输出模式对继电器输出进行测试。选项：保持（默认）、活动或传输。 |
| <b>继电器状态</b> | 显示继电器的状况。   |

### 6.6.2 配置模拟输出端

确保控制器中安装了 4-20 mA 输出模块。请参阅模块随附的文档。确保在配置 4-20 mA 输出之前完成所有必要的电气连接。

- 按照以下步骤确定输入电流和计算出的浓度之间的关系：
  - 确定所连接的设备使用什么模拟输出范围（0-20 mA 或 4-20 mA）。
  - 确定对应于 20 mA 模拟输出的最大测量值。
  - 确定对应于 0 或 4 mA 模拟输出的最小测量值。
- 按主菜单图标，然后选择输出 > mA 输出 > 系统设置  
此时将会显示基于已安装扩展模块的可用通道。
- 输入每个通道的设置。

| 选项          | 说明   |
|-------------|--|
| <b>来源</b>   | 选择要配置的模拟输出。对于所选设备，选择测量选项的设置参数。   |
| <b>参数</b>   | 更改所选的来源选项相关参数。   |
| <b>数据视图</b> | 设置在显示屏上显示并保存到数据日志的测量值。选项：输入值（默认）或电流。   |
| <b>功能</b>   | 设置输出功能。设置选项会随所选功能不同而变化。 <ul style="list-style-type: none"><li>线性控制 — 信号与过程值线性相关。</li><li>PID 控制 — 信号用作 PID（比例、积分或微分）控制器。</li></ul> |
| <b>传输</b>   | 设置当选定来源报告有内部错误、与系统断开连接或其输出模式被设为传输时，模拟输出中显示的传输数值。默认值：10 mA  |

| 选项      | 说明   |
|---------|--|
| 电流      | 显示输出电流计算值 (mA)。默认情况下, 输出 mA 计算值与实际输出电流 (单位: mA) 有所不同。实际 mA 输出是基于反向输入电阻, 且不能超过 22 mA。 |
| 数据记录器间隔 | 设置所显示的值保存到数据记录器的间隔。选项: 关 (默认)、5 分钟、10 分钟、15 分钟、20 分钟或 30 分钟                          |

#### 4. 根据“功能”设置完成以下设置。

##### 线性控制功能

| 选项    | 说明   |
|-------|--|
| 过滤器   | 设置所记录的测量值的记录时间。模拟输出显示在记录时间内所记录数值的平均值。  |
| 过滤器单元 | 设置过滤器设置的时间单位。选项: 秒 (默认)、分钟、小时或天。   |
| 最大值   | 设置模拟输出的最大 mA 值。默认值: 20 mA  |
| 标尺    | 设置输出电流范围。选项: 0-20 mA (默认) 或 4-20 mA  |
| 低值    | 设置模拟输出中显示为 0 mA (0-20 mA) 或 4 mA (4 - 20 mA) 的选定来源值。默认值: 0   |
| 高值    | 设置模拟输出中显示为 20 mA 的选定来源值。默认值: 20  |
| 错误模式  | 发生内部错误时, 将模拟输出设为保持或传输值。选项: 保持或传输<br>如果发生内部错误, 错误模式设置将会覆盖将输出设置为保持状态设置。请参见 <a href="#">保持或释放模拟输出</a> 第 43 页。 |

##### PID 控制功能

| 选项     | 说明  |
|--------|---|
| 错误模式   | 发生内部错误时, 将模拟输出设为保持或传输值。选项: 保持或传输<br>如果发生内部错误, 错误模式设置将会覆盖将输出设置为保持状态设置。请参见 <a href="#">保持或释放模拟输出</a> 第 43 页。  |
| 模式     | 设置当过程值超出受控范围时的输出条件。<br>直接控制 — mA 输出值将随过程变量增加而减少。<br>反向控制 — mA 输出值将随过程变量增加而增加。   |
| 模式     | 自动模式 — 该输出模式用作 PID 控制器。SC4500 控制器查看过程变量并自动调整 0 至 20 mA 输出。<br>手动 — 已禁用 PID 控制器。该输出按手动输出中的设置固定。  |
| 手动输出   | 设置输出 mA 值 (条件: 模式设置为手动)。输出 mA 值必须在最小值和最大值菜单中设置的数值范围内。   |
| 最小值    | 设定输出电流下限。默认值: 0.0 mA  |
| 最大值    | 设定可能的输出电流上限。默认值: 20.0 mA  |
| 继电器设定点 | 所需的过程值。PID 控制器尝试调整继电器设定点值。  |
| 死区     | 死区是设定点的上下范围。在该范围内, PID 控制器不会改变输出信号。该范围是设定点 $\pm$ 死区。死区可稳定可能发生振荡的 PID 控制系统。推荐设置为 0 (默认值)。  |
| 比例     | 设置 PID 控制器的比例部分。<br>控制器的比例部分发出与控制偏差线性相关的输出信号。较高的比例值对任何输入变化都能作出快速响应, 但设定值过高时容易发生振荡。比例部分不能完全补偿干扰。<br><b>例如:</b> 误差项 (设定点值与过程值之间的差值) 为 2, 比例增益为 5。输出电流值为 10 mA。  |
| 积分     | 设置 PID 控制器的积分部分。<br>控制偏差恒定时, 控制器的积分部分发出呈线性增加的输出信号。积分部分比比例部分响应慢, 但可完全调整干扰。积分部分越高, 响应越慢。如果积分部分设定值较低, 则发生振荡。<br>对于 SC4500 PID 执行, 请勿将积分部分设置为 0。建议将积分部分设置为 10 分钟。 |



| 选项 | 说明   |
|----|--|
| 导数 | <p>设置 PID 控制器的微分部分。</p> <p>PID 控制器导数部分发出的输出信号取决于控制偏差变化。控制偏差变化得越快，输出信号越强。只要控制偏差发生变化，导数部分就会产生输出信号。</p> <p>如果不了解所控制过程的运行情况，建议将该部分的值设置为 0，因为该部分容易产生强烈振荡。</p> |
| 快照 | 显示 PID 控制器的 mA 输入值（过程值）。   |
| 电流 | 显示 PID 控制器的 mA 输出值。  |

- 按确定以应用更改。
- 按主菜单图标，然后选择输出 > mA 输出 > 测试/维护。  
测试/维护菜单允许用户测试扩展卡中的内部插头。
- 选择一个选项。

| 选项   | 说明           |
|------|--------------|
| 功能测试 | 测试所选模块的输出。   |
| 输出状态 | 显示所选模块的输出状况。 |

### 6.6.3 配置 Modbus RS232/RS485

在控制器中安装 Modbus RS232/RS485 模块后，配置控制器用于 RS232 连接或 RS485 网络。

- 选择主菜单图标，然后选择输出 > Modbus RS232/RS485。
- 选择一个选项。

| 选项        | 说明   |
|-----------|--|
| 名称        | 更改 Modbus 模块的名称。名称最多可包含 16 个字符，可以是字母、数字、空格或标点的任意组合。  |
| Modbus 地址 | 设置 Modbus 地址。用箭头键选择要更改的项目，然后单击确定。选择设置地址，然后输入地址值。   |
| 波特率       | 设置波特率 — 网络中数据传送的速率（比特/秒）。网络上的所有设备必须设为相同的波特率。正确设置将取决于网络的物理布局。选项 — 9600、19200（默认）、38.4K、57.6K 或 115.2K   |
| Modbus 模式 | 设置 Modbus 模式。选项：RTU（默认）或 ASCII   |
| 数据顺序      | <p><b>小端模式</b>（默认）— 数据的低位字节保存在内存的低地址端，而高位字节保存在高地址端。<b>示例：</b>4 个字节的长整型 (LongInt)<br/>字节 3，字节 2，字节 1，字节 0</p> <p><b>大端模式</b> — 数据的高位字节保存在内存的低地址端，而低位字节保存在高地址端。<b>示例：</b>长整型 (LongInt) 可能存储如下：<br/>基址+0 字节 3<br/>基址+1 字节 2<br/>基址+2 字节 1<br/>基址+3 字节 0</p> |
| 奇偶校验      | 对 RS232/RS485 通信逐个字节进行校错。选项：无（默认）、偶数 或 奇数  |
| 停止位       | 设置停止位的数量。选项：1（默认）或 2   |
| 诊断/测试     | 请参阅 <a href="#">诊断/测试菜单-Modbus RS232/RS485 诊断/测试</a> 第 40 页。   |

## 6.6.3.1 诊断/测试菜单-Modbus RS232/RS485 诊断/测试

### 1. 选择诊断/测试。

| 选项        | 说明  |
|-----------|---|
| 网络计时      | Modbus 卡响应 Modbus 主站（外部系统）请求的最大时限。选择以下选项，并使用方向键输入数值（单位为秒）或使用默认设置： <ul style="list-style-type: none"><li>读取超时 — 读取寄存器的时间（默认：1 秒）。</li><li>寄存器写入超时 — 写入寄存器的时间（默认：3 秒）。</li><li>文件写入超时 — 向文件写入数据块的时间（默认：5 秒）。</li><li>文件准备超时 — 收到 Modbus 主站请求后打开文件的时间。系统需要准备时间以读取文件数据或向文件写入数据（默认：6 秒）。</li></ul> |
| Modbus 统计 | 显示 Modbus 请求成功和失败的次数。   |
| 清除统计      | 删除计数消息  |
| 模块信息      | 显示 Modbus 模块的软件版本、启动引导程序版本和序列号。   |
| 重置        | 将 Modbus 设置设置为出厂默认值。  |

## 6.6.4 配置电报

网络中的主要（主站）设备和辅助（从站）设备之间通常根据工业通信协议循环传输数据。控制器使用电报进行数据传输。Modbus TCP 电报的内容与 Profibus 电报、PROFINET 电报和以太网/IP 电报的内容相同。按照以下步骤配置电报设置：

1. 按主菜单图标，然后选择输出 > [输出源] > Telegram。
2. 选择 添加设备。随后显示可用设备列表。
3. 选择要添加到电报列表的设备，然后按确定。
4. 在 Telegram 菜单中选择一个设备。
5. 选择 添加标签。随后显示所选设备的可用标签列表。
6. 选择要添加到设备的标签，然后按确定。
7. 按保存。
8. 要从电报列表中删除某个设备，请执行以下步骤：
  - a. 转至输出 > [输出源] > Telegram
  - b. 选择 - 删除设备。随后显示可用设备的列表。
  - c. 选择要删除的设备，然后按确定。确认从电报列表中删除选定的设备。

**注：** 使用拖放功能更改电报列表中的元素。按住元素并将设备或标签移至新位置。确保在移动元素后相应地更新 PLC 配置。

## 6.6.5 配置 Modbus TCP

使用 Modbus TCP/IP 将控制器连接到按照 TCP/IP 协议进行数据传输的测量和控制系统。

确保完成所有必要的电气连接。确保控制器中的以太网端口配置为 Modbus TCP。请参见 [LAN 连接](#) 第 27 页。

**注：** 要升级控制器以获得 Modbus TCP/IP，请参阅 [输入许可密钥](#) 第 44 页。

**注：** 建议的轮询率为 500 毫秒至 5 秒。

按照以下步骤配置控制器以使用 Modbus TCP 通信协议：

1. 按主菜单图标，然后选择输出 > Modbus TCP。
2. 将 Modbus TCP 按钮设置为“打开”。

### 3. 选择一个选项。

| 选项                  | 说明  |
|---------------------|---|
| <b>Modbus TCP</b>   | 将 Modbus TCP 设置为“打开”或“关闭”。  |
| <b>IP 地址</b>        | 显示 IP 地址。   |
| <b>TCP 端口</b>       | 显示 TCP 端口。  |
| <b>Telegram</b>     | 管理 Telegram 数据结构。选择 Telegram 中的设备和设备数据标签。请参见 <a href="#">配置电报</a> 第 40 页。   |
| <b>Modbus 地址</b>    | 设置在 Telegram 菜单中配置的 Modbus 辅助设备的地址（1 - 255）。  |
| <b>虚拟 modbus 从站</b> | 添加虚拟辅助设备。虚拟辅助设备是在 Telegram 菜单中配置的设备的副本。如果设置为“打开”，则启用虚拟设备。如果设置为“关闭”（默认），则禁用虚拟设备。   |
| <b>数据顺序</b>         | 设置传输浮点值时的字节序列。浮点值有 4 个字节。浮点值仅是所配置从站的数据。 <ul style="list-style-type: none"><li>• 正常（默认）— 不交换字节对。</li><li>• 已交换 — 将第一个字节对与最后一个字节对交换。</li></ul> <p><b>注：</b> 数据顺序菜单中的错误设置可能导致浮点值发生微小变化（在一个寄存器中移动）。</p>   |
| <b>模拟</b>           | 模拟两个浮点值和错误（或状态）以替代仪器。第一个浮点值经过在最小值和最大值菜单中设置的限值之间的斜坡。 <ul style="list-style-type: none"><li>• 模拟 — 启用或禁用模拟。选项：“打开”或“关闭”。</li><li>• 周期 — 设置第一个浮点值经过最小值和最大值设置之间的整个范围的时间（0 - 1000，以分钟为单位）。</li><li>• 最大值 — 第一个浮点值的上限。范围：0.0 至 1000.0</li><li>• 最小值 — 第一个浮点值的下限。范围：0.0 至 1000.0</li><li>• 错误 — 设置第一个模拟寄存器中的值。范围：0 至 65535</li><li>• 状态 — 设置第二个模拟寄存器中的值，范围：0 至 65535</li><li>• 切换 — 改变模拟斜坡的应用方向。</li></ul> |
| <b>状态</b>           | 显示有关数据传输的信息。  |

### 4. 按确定。

#### 6.6.6 配置 Profibus DP

在生产（工厂）自动化中，使用 Profibus DP（分散式外围设备）和中央控制器来操作传感器和执行器。确保控制器中安装了 Fieldbus 数字模块。请参阅模块随附的文档。在配置设置之前，确保已完成所有必要的电气连接。

按照以下步骤配置 Profibus DP 设置：

1. 按主菜单图标，然后选择输出 > Profibus DP。
2. 将 Profibus DP 按钮设置为“打开”。
3. 选择一个选项。

| 选项                 | 说明   |
|--------------------|--|
| <b>Profibus DP</b> | 选择以下选项之一： <ul style="list-style-type: none"><li>• Fieldbus 地址 — 更改从站地址。</li><li>• 数据顺序 — 设置传输浮点值时的字节序列。浮点值有 4 个字节。选项：正常 — IEEE 浮点大端模式（默认）。不交换字节对。所有已知的 Profibus 主系统均可使用正常数据顺序模式。已交换 — IEEE 浮点字提示已交换。将第一个字节对与最后一个字节对交换。</li></ul> |
| <b>Telegram</b>    | 管理 Telegram 数据结构。选择 Telegram 中的设备和设备数据标签。请参见 <a href="#">配置电报</a> 第 40 页。  |

| 选项                | 说明  |
|-------------------|---|
| <b>模拟</b>         | <p>模拟两个浮点值和错误（或状态）以替代仪器。第一个浮点值经过在最小值和最大值菜单中设置的限值之间的斜坡。</p> <ul style="list-style-type: none"> <li>• 模拟 — 启用或禁用模拟。</li> <li>• 周期 — 设置第一个浮点值经过最小值和最大值设置之间整个范围的时间（0 - 65535，以分钟为单位）。</li> <li>• 最大值 — 第一个浮点值的上限。范围：-3.402823E+38 至 3.402823E+38</li> <li>• 最小值 — 第一个浮点值的下限。范围：-3.402823E+38 至 3.402823E+38</li> <li>• 错误 — 设置第一个模拟寄存器中的值。范围：0 至 65535</li> <li>• 状态 — 设置第二个模拟寄存器中的值，范围：0 至 65535</li> <li>• 切换 — 改变模拟斜坡的应用方向。</li> </ul>   |
| <b>版本</b>         | 显示 Profibus 网络模块的软件版本。  |
| <b>位置</b>         | 设置位置名称以识别 Profibus 网络模块。默认：网络模块序列号  |
| <b>状态</b>         | <p>显示 Profibus 网络模块的状况。</p> <ul style="list-style-type: none"> <li>• 状态 — 选项：请稍候 — 网络模块找到所有已配置的辅助设备之前，或模块配置属于新配置并在查找设备连接时，一直显示该信息。就绪 — 当网络模块准备好向 Profibus 发送数据时显示该信息。在线 — 当网络模块连接到 PLC 并发送循环数据时显示该信息。<br/><b>注：</b> 根据设备数量的不同，电报的首次或初始配置可能需要数分钟时间。</li> <li>• PLC 配置错误 — 当网卡收到错误的 PLC（可编程逻辑控制器）配置时（例如写入到只读变量）显示该信息。</li> </ul>  |
| <b>来自 PLC 的输入</b> | <ul style="list-style-type: none"> <li>• 数据记录间隔 — 设置数据记录间隔。</li> <li>• 单位 — 对于每个文本参数（1 至 8），按照以下步骤选择将要显示在标签上并发送给 PLC 的参数和单位： <ol style="list-style-type: none"> <li>1. 选择参数和单位。</li> <li>2. 选择搜索参数并搜索相关参数。例如，输入 DO 查找与溶解氧相关的所有参数。一条消息显示找到的参数数量。按确定。</li> <li>3. 选择参数以转至找到的参数列表。</li> <li>4. 选择一个参数，然后按确定。</li> <li>5. 选择单位以根据所选参数选择一个单位。</li> <li>6. 应用更改以保存配置。</li> <li>7. 对其他文本参数再次执行这些步骤，或返回到 Profibus DP 菜单。</li> </ol> </li> </ul> |
| <b>重置配置</b>       | 将配置恢复为出厂设置。   |

4. 按确定。

### 6.6.7 配置以太网/IP

控制器可以通过工业以太网协议（包括以太网/IP 解决方案）连接到 PLC。可使用环形拓扑和总线拓扑。

**前提条件：**

1. 确保控制器中安装了以太网/IP 模块。请参阅模块随附的文档。
2. 确保在配置模块之前完成所有必要的电气连接。
3. 确保将以太网端口选项设置为仅 IEP 或混合 IEP。请参见 [LAN 连接](#) 第 27 页。

有关配置信息，请参阅制造商网站上提供的 EtherNet/IP 文档 (DOC273.80.90750 and DOC343.52.90752)。

### 6.6.8 配置 PROFINET

控制器可以通过工业以太网协议（包括 PROFINET 解决方案）连接到 PLC。可使用环形拓扑和总线拓扑。

## 前提条件:

1. 确保控制器中安装了 PROFINET 模块。请参阅模块随附的文档。
2. 确保在配置模块之前完成所有必要的电气连接。
3. 确保将以太网端口选项设置为仅 IEP 或混合 IEP。请参见 [LAN 连接](#) 第 27 页。

有关配置信息，请参阅制造商网站上提供的 PROFINET 文档 (DOC273.80.90750 and DOC343.52.90752)。如需将一个或多个通道（设备）的模拟输出设为保持或传输值，请参见 [保持或释放模拟输出](#) 第 43 页。

### 6.6.9 保持或释放模拟输出

将模拟输出的输出模式设为保持或传输，或者释放模拟输出。

1. 按主菜单图标，然后选择信息 > 保持输出。
2. 选择一个选项。

| 选项                | 说明   |
|-------------------|--|
| <b>将输出设置为保持状态</b> | 对于所选通道，将模拟输出设为保持。模拟输出处于保持状态时，模拟输出所示测量值不会改变。<br>将模拟输出的模式设为保持上次测量值或显示传输测量值。<br>请参阅 <a href="#">配置模拟输出端</a> 第 37 页中的传输设置，以设置传输测量值。<br><b>注：</b> 如果发生内部错误，错误模式设置将会覆盖所选输出模式。请参阅 <a href="#">配置模拟输出端</a> 第 37 页更改错误模式设置。 |
| <b>释放所有输出</b>     | 释放所有模拟输出。  |

## 6.7 Hach 控制器网络总线配置

Hach 控制器网络总线 (HCNB) 网络用于共享对其中一个控制器嵌入的 PLC 的连接，并对远程传感器连接到其他控制器 (SC4500、SC4200c、SC1500 或 RTC) 的系统进行配置。HCNB 适用于 Claros 控制器和非 Claros 控制器，但所有控制器都必须连接到 HCNB。

确保控制器通过 LAN 或 WiFi 连接到网络。请参见 [LAN 连接](#) 第 27 页和 [WiFi 网络连接](#) 第 28 页。要将控制器配置为使用 HCNB，请执行以下步骤：

1. 按主菜单图标，然后选择控制器 > 连接 > HCNB。
2. 将 HCNB 按钮设置为“打开”。控制器自动设置端口、接口和自动检测的默认参数。  
**注：** 启用 HCNB 选项后，将会自动找到同一网络中的控制器。
3. 按应用。控制器被设置为“关闭”，然后再次打开，HCNB 随之启用。

有关更多信息，请参阅制造商网站上提供的 SC4500 网络文档。

## 6.8 Prognosys 诊断系统

Prognosys 诊断系统显示维护任务的状态，并提供仪器状况的状态。测量指示器用于仪器部件的监视，并使用相关信息显示仪器的状况。维护指示器计算距离下一个必须执行的维护任务还剩多少天。

如果控制器启用了 Prognosys，则 Prognosys 图标将会显示在主视图的测量窗口中。设备屏幕显示设备测量质量，并以百分比形式指示设备的健康状况。此外，设备屏幕还会显示维护任务以及距离任务必须完成的日期还剩多少天。有关更多信息，请参阅传感器文档。

要升级控制器以获得 Prognosys 诊断系统，请参阅 [输入许可密钥](#) 第 44 页。

## 6.9 Claros

根据控制器配置，控制器可以连接到 Claros 以进行数据传输和设备配置。

按照以下步骤在控制器上配置 Claros：

1. 确保控制器通过蜂窝网络、WiFi 网络或通过 LAN 连接到互联网。请参见 [将仪器连接到网络](#) 第 27 页。

**注：**按主菜单图标，然后选择信息 > 网络状态以检查控制器的网络连接。

2. 按主菜单图标，然后选择控制器 > 连接 > Claros。
3. 确保 Claros 按钮设置为“打开”。
4. 连接到您的 Claros 帐户并配置控制器。按照 Claros 界面中的步骤操作。

**注：**请联系 Hach 以了解有关 Claros 的更多信息或获取 Claros 帐户。

**注：**在控制器成功配置给 Claros 之前，传感器测量值可能会消失。如果控制器与 Claros 断开连接，请确保将 Claros 按钮设置为“关闭”，以在显示屏上显示传感器测量值。

完成 Claros 配置后，主屏幕的状态栏中将显示云图标。

## 6.10 输入许可证密钥

输入许可证密钥，升级具有新功能的控制器软件（如 Prognosys、Modbus TCP）和添加软件模块（如 RTC 模块）。

按照下方步骤输入许可证密钥：

1. 按主菜单图标，然后选择控制器 > 许可证。
2. 选择一个选项：

| 选项       | 说明              |
|----------|-----------------|
| 输入许可证密钥  | 输入许可证密钥，升级控制器。  |
| 激活的许可证密钥 | 显示控制器上已激活软件的列表。 |

3. 输入许可证密钥。按确定。  
**注：**请联系制造商或销售代表以获取许可证密钥。

如果已正确升级，系统将会显示一条消息。

## 6.11 显示仪器信息

显示有关控制器和已连接的 SC 传感器的信息。显示控制器连接状态。

1. 按主菜单图标，然后选择信息。
2. 选择一个选项。

| 选项        | 说明   |
|-----------|--|
| 控制器详细信息   | 显示控制器序列号、已安装的软件包、用户定义的设备和控制器的位置。   |
| SC 设备详细信息 | 显示已连接设备（例如 4 - 20 mA 输入、继电器、数字传感器、数字分析仪和扩展模块）的数据。显示设备类型、序列号、固件和 Claros 状态。 |
| 软件详细信息    | 显示安装到控制器上的软件模块（如 RTC 模块）的类型、序列号、固件版本。如果 Claros 设置为开启，则会显示 Claros 状态。       |
| 连接状态      | 显示基于控制器连接的网络状况。  |

- Claros — 显示控制器是否已成功连接到互联网和 Claros。
- Wi-Fi — 显示控制器是否已使用 Wi-Fi 连接成功连到互联网。如果存在错误，则显示可能的原因和解决方案。
- 蜂窝网络 — 显示控制器是否已使用蜂窝网络连接成功连到互联网。如果存在错误，则显示可能的原因和解决方案。
- LAN — 显示所配置的每个以太网端口的连接状态以及 MAC 和 IP 地址。

## 第 7 节 维护

### 注意

请勿拆卸仪器进行维护。如果必须清洁或维修内部组件，请联系制造商。

### 7.1 清洁仪器

用沾有温和肥皂液的湿抹布将仪器的外壳擦拭干净，如有需要，请把仪器擦干。

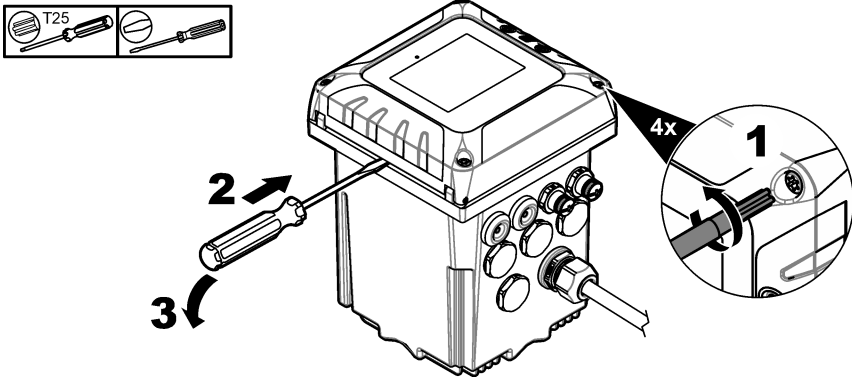
**注：**在控制器附近喷水时或在清洁过程中，制造商建议锁定屏幕。

### 7.2 解锁控制器护盖

一些室外条件可能会导致控制器护盖堵塞。如有必要，使用平头螺丝刀推动铰接槽，以将其解锁。请参见图 18。

在维护完成后，务必安装高电压防护层并合上控制器盖。请参见 [盖上护盖](#) 第 20 页。

图 18 解锁控制器护盖



### 7.3 保险丝更换

保险丝并非用户可维修的部件。控制器中如需更换保险丝，则指示存在严重的技术故障，因此考虑需要维修服务。如果怀疑保险丝烧断，请与技术支持部门联系。

### 7.4 更换电池

用户无法自行更换备用锂电池。请联系技术支持人员进行更换。

## 第 8 节 故障排除

| 问题               | 可能的原因             | 解决方法  |
|------------------|-------------------|---|
| 控制器无法上电或间歇上电。    | 控制器未通电。           | <p>确保电源线已连接到控制器。</p> <p>确保电源线在控制器上正确端接。</p> <p>确保电源板、线路电源和壁式插座均正确插入。</p> <p>确保控制器连接到正确的电源：100-240 VAC（用于交流控制器）和 18-28 VDC（用于直流控制器）。</p> <p>请联系技术支持部门。</p>                         |
| 控制器显示传感器警告或错误。   | 传感器报告了一条警告消息。     | 请参阅设备详细信息屏幕中显示的传感器警告说明和传感器用户手册。   |
|                  | 由于传感器错误，测量不正确。    | 请参阅设备详细信息屏幕中显示的传感器警告说明和传感器用户手册。   |
| “连接了未知设备”消息      | 未正确设置传感器模块的旋转开关。  | 将传感器模块的旋转开关设定至对应于该传感器类型的正确位置。请参阅传感器模块文档。  |
| 未识别出传感器。         | 安装了过多的设备          | <p>确保仅将两个输入设备连接到控制器。如果连接了两个以上的输入设备，则控制器将只能检测到其中的两个设备。</p> <p>输入设备为来自外部设备的模拟输入、模拟传感器、数字传感器或分析仪。</p> <p>如果连接了一个数字传感器和两个模拟模块，则控制器只能检测到两个模拟模块。</p> <p>模拟模块为 4 - 20 mA 输入模块和传感器模块。</p> |
|                  | 两个设备连接到相同的通道中     | <p>确保模拟模块和数字传感器未连接到同一通道。请参阅 <a href="#">图 6</a> 第 13 页中的项目 3 和 4。模拟模块插槽内部连接到通道（插槽 3 = 通道 1，插槽 4 = 通道 2）中。</p> <p>如果数字传感器和模拟模块连接到同一通道，则控制器只能检测到模拟模块。</p> <p>模拟模块为模拟输入模块和传感器模块。</p> |
|                  | 延长电缆损坏            | <p>如果适用，请从传感器上拔下延长电缆，然后将传感器直接连接到控制器。</p> <p>将传感器连接到其他控制器，以确定传感器是否损坏。</p>  |
|                  | 传感器与控制器之间的通信存在故障。 | <p>检查传感器和传感器线缆是否损坏。如果发现损坏，请联系技术支持部门。</p> <p>如果未发现损坏，请断开传感器，等待 15 秒钟，然后再次连接传感器。如果再次出现通信故障，请联系技术支持部门。</p>   |
|                  | 传感器版本不适用于控制器。     | 确保传感器适用于控制器。请联系技术支持部门。  |
|                  | 传感器固件不适用于控制器。     | 确保将传感器固件更新为最新可用版本。请参见 <a href="#">安装控制器固件更新</a> 第 31 页。   |
| 继电器未激活           | 继电器连接或配置不正确       | <p>确保继电器连接牢固。</p> <p>确保继电器接线正确。</p> <p>确保继电器配置正确。</p> <p>继电器应通电和断电（根据情况选择）。</p>   |
| 控制器无法识别 USB 闪存盘。 | 不兼容的 USB 闪存盘      | <p>确保 USB 闪存盘为 FAT32 格式，容量至少为 350 MB。</p> <p>控制器的 USB 端口兼容 USB 2.0 设备。</p> <p><b>注：</b> 另外也兼容 USB 3.0 设备，但设备会使用 USB 2.0 传输速率。</p> <p>使用较新的 USB 闪存盘重试。</p>                         |



| 问题                  | 可能的原因   | 解决方法   |
|---------------------|---|--|
| 固件更新失败              | 更新期间 USB 闪存盘被拔出或更新文件损坏。                               | 拔出 USB 闪存盘，并再次执行固件更新过程。<br>下载新的固件更新文件。<br>如果再次出现错误，请联系技术支持部门。  |
| 恢复固件失败              | 错误代码 1：一般错误   | 尝试再次恢复固件。如果再次出现错误，请联系技术支持部门。   |
|                     | 错误代码 2、3、5 或 6：上次更新不成功或没有之前的固件版本。恢复固件不兼容。恢复固件损坏或出现故障。 | 无法进行固件恢复。<br>请联系技术支持部门。  |
|                     | 错误代码 4：固件版本已经是恢复的版本。                                  | 只能恢复至固件更新之前控制器上所安装的固件版本。用户无法让控制器固件降级。  |
| 下载失败。在下载日志文件时发生了问题。 | USB 闪存盘问题   | 按 "是"，再试一次。如果再次出现错误，请重新启动控制器并再次尝试下载。<br>如果再次出现错误，请联系技术支持部门。  |
| 无法识别模块。             | 模块连接问题  | 确保扩展模块已正确安装。请参阅扩展模块文档。<br>如有可能，拆下扩展模块并将它安装到其他插槽中。<br>请联系技术支持部门。  |
| 控制器触摸屏存在导航问题。       | 触摸屏上沾有污垢。   | 清洁屏幕。制造商建议定期清洁触摸屏。<br><b>注：</b> 确保在清洁过程中锁定屏幕，以防意外操作。请参见 <a href="#">配置控制器设置</a> 第 26 页。  |
| Claros 连接图标显示删除线。   | 无法访问 Claros，但可访问互联网                                   | 如果控制器是首次连接到 Claros，请确保在 Claros 中配置控制器。<br>如果控制器之前已连接到 Claros，请将控制器设置为关闭，然后重新打开。<br>检查控制器连接。请参见 <a href="#">显示仪器信息</a> 第 44 页。<br>如果再次出现错误，请联系技术支持部门。 |
| 时间同步关闭              | 控制器无法访问 NTP 互联网服务以自动同步时钟。                             | 确保控制器网络中没有外部访问限制。<br>请联系您的 IT 部门，确保网络可以访问互联网 NTP 服务。<br>如果控制器未连接到 Claros，请转至控制器 > 连接 > Claros 并禁用 Claros。然后，在控制器设置中手动添加日期和时间。                        |
|                     | 控制器启用了 Claros，但没有接入互联网。                               | 确保控制器连接到互联网。检查控制器连接。   |
| NTP 服务无法到达          | 控制器不能访问 NTP 互联网服务以连接到 Claros。                         | 确保控制器网络中没有外部访问限制。<br>请联系您的 IT 部门，确保网络可以访问互联网 NTP 服务。<br>确保 UDP 端口 123 是开放的，Pool.ntp.org 地址在网络中被批准。   |

| 问题                              | 可能的原因       | 解决方法  |
|---------------------------------|-------------|---|
| Claros 图标保持熄灭。Claros 连接图标显示删除线。 | 无法访问互联网     | <p>蜂窝网络互联网访问：</p> <ul style="list-style-type: none"> <li>• 检查控制器连接。请参见 <a href="#">显示仪器信息</a> 第 44 页。</li> <li>• 检查蜂窝网络信号强度。将 USB 盒移至信号较强的位置。</li> <li>• 检查 SIM 卡设置（提供商、APN 等）。</li> <li>• 确保预付费的 SIM 卡未欠费。</li> <li>• 确保没有超出 SIM 卡的数据流量。</li> </ul> <p>Wi-Fi 互联网访问：</p> <ul style="list-style-type: none"> <li>• 检查控制器连接。请参见 <a href="#">显示仪器信息</a> 第 44 页。</li> <li>• 检查 Wi-Fi 信号强度。将 USB 盒移至信号较强的位置。</li> <li>• 使用其他设备确保 WiFi 接入点已启用。</li> <li>• 确保 WiFi 配置中使用了正确的证书。请参见 <a href="#">WiFi 网络连接</a> 第 28 页。</li> </ul> <p>LAN 互联网访问：</p> <ul style="list-style-type: none"> <li>• 检查控制器连接。请参见 <a href="#">显示仪器信息</a> 第 44 页。</li> </ul> |
|                                 | 无法访问 Claros | 确保传感器和设备已正确连接并已在 Claros 中完成配置。  |

## 第 9 节 备件与附件

### 警告



人身伤害危险。使用未经批准的部件可能造成人身伤害、仪器损坏或设备故障。本部分中的更换部件均经过制造商的批准。

**注：** 一些销售地区的产品和物品数量可能有所不同。请与相关分销商联系或参考公司网站上的联系信息。

### 备件

| 说明                                | 部件编号            |
|-----------------------------------|-----------------|
| M12/RJ45 连接器套件                    | LXZ524.99.00009 |
| M12/M12 连接器套件                     | LXZ524.99.00010 |
| 以太网电缆, M12 至 M12, 10 米 (32.8 英尺)  | LXZ524.99.00011 |
| 以太网电缆, M12 至 RJ45, 5 米 (16.4 英尺)  | LXZ524.99.00012 |
| USB 以太网适配器                        | LZ472-01        |
| 面板安装支架                            | 8001316         |
| 控制器安装套件                           | 8806200         |
| 安装紧固件套件 (仅螺钉)                     | 9177800         |
| 安装支架插件                            | 9177900         |
| SC4500 前门组件, 包括:<br>触摸屏、USB 护盖和螺钉 | LXZ525.99.00010 |
| SC4500 USB 护盖更换件 (包括螺钉)           | LXZ525.99.00012 |
| SC4500 前门螺丝 (2x)                  | LXZ525.99.00023 |
| M20 电缆夹线套                         | LXZ525.99.00024 |
| M16 电缆夹线套                         | LXZ525.99.00022 |

| 说明                                     | 部件编号            |
|--|-----------------|
| 孔塞套件, 包括:<br>M16 孔塞 (4x) 和 M20 孔塞 (3x) | LXZ525.99.00021 |
| M20 孔塞                                 | LXZ525.99.00008 |

## 扩展模块

| 说明                                       | 部件编号                               |
|--|------------------------------------|
| SC4500 毫安输出模块, 五个输出, 美国和欧洲               | LXZ525.99.D0002                    |
| SC4500 毫安输出模块, 五个输出, 除美国和欧洲外的所有国家均可使用    | LXZ525.99.D4002                    |
| SC4500 Modbus RS 模块, 美国和欧洲               | LXZ525.99.D0008                    |
| SC4500 Modbus RS 模块, 除美国和欧洲外的所有国家        | LXZ525.99.D4008                    |
| SC4500 Profibus DP 网络模块                  | LXZ524.99.00007                    |
| SC4500 PROFINET 升级套件, 美国和欧洲              | LXZ525.99.C0001                    |
| SC4500 PROFINET 升级套件, 除美国和欧洲外的所有国家       | LXZ525.99.C4001                    |
| SC4500 EtherNet/IP 升级套件, 美国和欧洲           | LXZ525.99.C0002                    |
| SC4500 EtherNet/IP 升级套件, 除美国和欧洲外的所有国家/地区 | LXZ525.99.C4002                    |
| SC4500 连接器升级套件, 美国和欧洲                    | LXZ525.99.C0005                    |
| SC4500 连接器升级套件, 除美国和欧洲外的所有国家             | LXZ525.99.00001                    |
| SC4500 mA 输入模块                           | LXZ524.97.00042<br>LXZ524.98.00042 |
| SC4500 pH/ORP 模块, 美国和欧洲                  | LXZ525.99.D0003                    |
| SC4500 pH/ORP 模块, 除美国和欧洲外的所有国家           | LXZ525.99.D4003                    |
| SC4500 传导模块、美国和欧洲                        | LXZ525.99.D0004                    |
| SC4500 传导模块、除美国和欧洲外的所有国家                 | LXZ525.99.D4004                    |
| SC4500 超纯 pH/ORP 模块、美国和欧洲                | LXZ525.99.D0006                    |
| SC4500 超纯 pH/ORP 模块、除美国和欧洲外的所有国家         | LXZ525.99.D4006                    |
| SC4500 超纯电导率模块, 美国和欧洲                    | LXZ525.99.D0007                    |
| SC4500 超纯电导率模块, 除美国和欧洲外的所有国家             | LXZ525.99.D4007                    |
| SC4500 超纯安培计模块                           | LXZ525.99.D0009                    |

## 附件

| 说明                                   | 部件编号            |
|--------------------------------------|-----------------|
| AMTAX sc 和 PHOSPHAX sc 的电源盒, 带电源连接线  | LQV155.99.00012 |
| AMTAX sc 和 PHOSPHAX sc 的电源盒, 不带电源连接线 | LQV155.99.00002 |
| SC4500 外置 WiFi USB 盒 (用于欧盟)          | LXZ525.99.A0001 |
| SC4500 外置 WiFi USB 盒 (用于北美)          | LXZ525.99.A0002 |
| SC4500 外置蜂窝网络 USB 盒 (用于欧盟)           | LXZ525.99.A0011 |

| 说明                                  | 部件编号            |
|-------------------------------------|-----------------|
| SC4500 外置蜂窝网络 USB 盒（用于北美）           | LXZ525.99.A0012 |
| SC4500 Wi-Fi USB 盒（用于亚洲和美洲）         | LXZ525.99.00018 |
| SC4500 M12/RJ45 电缆，用于 USB 盒，包括螺母和护帽 | LXZ525.99.00004 |
| SC4500 USB 闪存盘                      | LXZ525.99.00017 |
| 紫外线防护罩                              | LXZ524.99.00004 |
| 紫外线防护罩，带遮阳板                         | LXZ524.99.00005 |
| 移动设备支架                              | LXZ524.99.00013 |
| 遮阳板                                 | LXZ524.99.00033 |
| 天窗                                  | LXZ524.99.00037 |
| 遮阳板安装紧固件                            | LXZ524.99.00036 |

### 软件模块<sup>19</sup>

| 说明                            | 部件编号            |
|-------------------------------|-----------------|
| SC4500 RTC-N/DN 模块升级          | LXZ520.99.K0101 |
| SC4500 RTC-N/DN(DO) 模块升级      | LXZ520.99.K3101 |
| SC4500 N/DN 升级为 1 VSD DO 控制   | LXZ520.99.M3101 |
| SC4500 RTC-N/DN(ORP) 模块升级     | LXZ520.99.L0101 |
| SC4500 RTC-N/DN(ORP)(DO) 模块升级 | LXZ520.99.L3101 |
| SC4500 RTC-P 模块升级             | LXZ515.99.K1010 |
| SC4500 RTC-SP 模块升级            | LXZ517.99.K0101 |
| SC4500 RTC-DAF 模块升级           | LXZ517.99.L0101 |

## 附录 A Telegram 标签列表

图例：

- **设备**—显示可为 SC4500 控制器选作源（用于 mA 输出或高压继电器）或 Telegram 中设备（用于 Profibus DP、Modbus TCP、PROFINET 和 EtherNet/IP）的所有 SC 设备。
- **名称**—模拟源参数（用于 mA 输出或高压继电器）或 Telegram 标签（Telegram 用于数字和以太网协议。）
- **类型**—数据类型：浮点型（32 位）或整型（16 位）
- **mA-O**—适用于 mA 输出（源）
- **HVR**—适用于高压继电器（源）
- **P-DP**—适用于 Profibus DP (Telegram)
- **M-TCP**—适用于 Modbus TCP (Telegram)
- **PRN**—适用于 PROFINET (Telegram)
- **E/IP**—适用于 EtherNet/IP (Telegram)

注意：

<sup>19</sup> 有关软件模块的可用性，请联系技术支持部门。

- 下表中的第一行是 SC 设备的通用标签。所有 SC 设备上均显示 SC 设备的通用标签。这些标签适用于 Profibus DP、Modbus TCP、PROFINET 和 EtherNet/IP 协议的 Telegram。这些标签不适用于 mA 输出和高压继电器的源。
  - 这些标签已经“分类”，因为它们同样适用于所有传感器。每个寄存器的每个比特在所有设备上都具有相同的含义。
  - Heartbeat 是一个较低的时钟寄存器。寄存器每秒更改一次以确保显示读取值会连续刷新。
- 设备错误条件在 AN-ISE sc、AMTAX sc、PHOSPHAX sc LR、MR 和 HR 以及 pH-ORP 模拟模块与 pH-ORP 超纯水模拟模块中为 32 位整型数据。对于其他所有设备，设备错误条件为 16 位整型数据。
- 设备警告条件在 AN-ISE sc、AMTAX sc、TU5x00 sc、模拟感应电导率模块 (ICOND)、pH-ORP 模拟模块、超纯水 pH-ORP 模块和超纯水电导率模块中为 32 位整型数据。对于其他所有设备，设备警告条件为 16 位整型数据。  
**注：** 存在 32 位整型数据错误和警告条件的传感器列表可能会增加（即：添加支持 32 位整型数据的新传感器）。有关传感器和警告及错误定义列表的详细信息，请参阅传感器说明文档。
- 为了简化配置，增加了“设备错误条件 1”、“设备错误条件 2”、“设备警告条件 1”和“设备警告条件 2”这几个新的标签。四个新标签是定长为 16 位的整型数据，这与分成两部分（标准设备错误条件和设备警告条件）相同。
- SC4500—选择控制器本身可配置 Modbus TCP 来导入外部测量值。请参见配置 Modbus TCP 第 40 页。
- mA 输出—无法选择本地 mA 输出本身或远程 mA 输出。  
 高压继电器—无法选择本地高压继电器本身。如果 HCNB 处于 ON（打开）状态，则可以选择远程高压继电器。
- 测量指标 [%] 和维护指标 [天] 仅在传感器具有 Prognosis 时显示。

| 设备                                | 名称                      | 类型  | mA-O | HVR | P-DP | M-TCP | PRN | E/IP |
|-----------------------------------|-------------------------|-----|------|-----|------|-------|-----|------|
| 所有 SC 设备<br>(SC 设备的通用标签。请参阅注释 1。) | 分类错误                    | 整型  | —    | —   | ✓    | ✓     | ✓   | ✓    |
|                                   | 分类状态 1                  | 整型  | —    | —   | ✓    | ✓     | ✓   | ✓    |
|                                   | 分类状态 2                  | 整型  | —    | —   | ✓    | ✓     | ✓   | ✓    |
|                                   | 分类状态 3                  | 整型  | —    | —   | ✓    | ✓     | ✓   | ✓    |
|                                   | 分类状态 4                  | 整型  | —    | —   | ✓    | ✓     | ✓   | ✓    |
|                                   | 设备错误条件<br>(请参阅注释 2 和 3) | 整型  | —    | —   | ✓    | ✓     | ✓   | ✓    |
|                                   | 设备错误条件 1<br>(请参阅注释 4)   | 整型  | —    | —   | ✓    | ✓     | ✓   | ✓    |
|                                   | 设备错误条件 2<br>(请参阅注释 4)   | 整型  | —    | —   | ✓    | ✓     | ✓   | ✓    |
|                                   | 设备警告条件<br>(请参阅注释 2 和 3) | 整型  | —    | —   | ✓    | ✓     | ✓   | ✓    |
|                                   | 设备警告条件 1<br>(请参阅注释 4)   | 整型  | —    | —   | ✓    | ✓     | ✓   | ✓    |
| 设备警告条件 2<br>(请参阅注释 4)             | 整型                      | —   | —    | ✓   | ✓    | ✓     | ✓   |      |
| Heartbeat                         | 整型                      | —   | —    | ✓   | ✓    | ✓     | ✓   |      |
| SC4500<br>(请参阅注释 5)               | 测量值 1                   | 浮点型 | ✓    | ✓   | ✓    | ✓     | ✓   | ✓    |
| SC4500                            | 测量值 2                   | 浮点型 | ✓    | ✓   | ✓    | ✓     | ✓   | ✓    |
| SC4500                            | 测量值 3                   | 浮点型 | ✓    | ✓   | ✓    | ✓     | ✓   | ✓    |
| SC4500                            | 测量值 4                   | 浮点型 | ✓    | ✓   | ✓    | ✓     | ✓   | ✓    |

| 设备     | 名称     | 类型  | mA-O | HVR | P-DP | M-TCP | PRN | E/IP |
|--------|--------|-----|------|-----|------|-------|-----|------|
| SC4500 | 测量值 5  | 浮点型 | ✓    | ✓   | ✓    | ✓     | ✓   | ✓    |
| SC4500 | 测量值 6  | 浮点型 | ✓    | ✓   | ✓    | ✓     | ✓   | ✓    |
| SC4500 | 测量值 7  | 浮点型 | ✓    | ✓   | ✓    | ✓     | ✓   | ✓    |
| SC4500 | 测量值 8  | 浮点型 | ✓    | ✓   | ✓    | ✓     | ✓   | ✓    |
| SC4500 | 测量值 9  | 浮点型 | ✓    | ✓   | ✓    | ✓     | ✓   | ✓    |
| SC4500 | 测量值 10 | 浮点型 | ✓    | ✓   | ✓    | ✓     | ✓   | ✓    |
| SC4500 | 测量值 11 | 浮点型 | ✓    | ✓   | ✓    | ✓     | ✓   | ✓    |
| SC4500 | 测量值 12 | 浮点型 | ✓    | ✓   | ✓    | ✓     | ✓   | ✓    |
| SC4500 | 测量值 13 | 浮点型 | ✓    | ✓   | ✓    | ✓     | ✓   | ✓    |
| SC4500 | 测量值 14 | 浮点型 | ✓    | ✓   | ✓    | ✓     | ✓   | ✓    |
| SC4500 | 测量值 15 | 浮点型 | ✓    | ✓   | ✓    | ✓     | ✓   | ✓    |
| SC4500 | 测量值 16 | 浮点型 | ✓    | ✓   | ✓    | ✓     | ✓   | ✓    |
| SC4500 | 测量值 17 | 浮点型 | ✓    | ✓   | ✓    | ✓     | ✓   | ✓    |
| SC4500 | 测量值 18 | 浮点型 | ✓    | ✓   | ✓    | ✓     | ✓   | ✓    |
| SC4500 | 测量值 19 | 浮点型 | ✓    | ✓   | ✓    | ✓     | ✓   | ✓    |
| SC4500 | 测量值 21 | 浮点型 | ✓    | ✓   | ✓    | ✓     | ✓   | ✓    |
| SC4500 | 测量值 22 | 浮点型 | ✓    | ✓   | ✓    | ✓     | ✓   | ✓    |
| SC4500 | 测量值 23 | 浮点型 | ✓    | ✓   | ✓    | ✓     | ✓   | ✓    |
| SC4500 | 测量值 24 | 浮点型 | ✓    | ✓   | ✓    | ✓     | ✓   | ✓    |
| SC4500 | 测量值 25 | 浮点型 | ✓    | ✓   | ✓    | ✓     | ✓   | ✓    |
| SC4500 | 测量值 26 | 浮点型 | ✓    | ✓   | ✓    | ✓     | ✓   | ✓    |
| SC4500 | 测量值 27 | 浮点型 | ✓    | ✓   | ✓    | ✓     | ✓   | ✓    |
| SC4500 | 测量值 28 | 浮点型 | ✓    | ✓   | ✓    | ✓     | ✓   | ✓    |
| SC4500 | 测量值 29 | 浮点型 | ✓    | ✓   | ✓    | ✓     | ✓   | ✓    |
| SC4500 | 测量值 30 | 浮点型 | ✓    | ✓   | ✓    | ✓     | ✓   | ✓    |
| SC4500 | 测量值 31 | 浮点型 | ✓    | ✓   | ✓    | ✓     | ✓   | ✓    |
| SC4500 | 测量值 32 | 浮点型 | ✓    | ✓   | ✓    | ✓     | ✓   | ✓    |

| 设备                              | 名称         | 类型  | mA-O | HVR | P-DP | M-TCP | PRN | E/IP |
|---------------------------------|------------|-----|------|-----|------|-------|-----|------|
| High voltage relay<br>(请参阅注释 6) | SC 设备的通用标签 | 整型  | —    | —   | ✓    | ✓     | ✓   | ✓    |
| High voltage relay              | 触点位置通道 1   | 整型  | ✓    | —   | ✓    | ✓     | ✓   | ✓    |
| High voltage relay              | 触点位置通道 2   | 整型  | ✓    | —   | ✓    | ✓     | ✓   | ✓    |
| High voltage relay              | 输入值通道 1    | 浮点型 | ✓    | —   | ✓    | ✓     | ✓   | ✓    |
| High voltage relay              | 输入值通道 2    | 浮点型 | ✓    | —   | ✓    | ✓     | ✓   | ✓    |

| 设备                     | 名称          | 类型  | mA-O | HVR | P-DP | M-TCP | PRN | E/IP |
|------------------------|-------------|-----|------|-----|------|-------|-----|------|
| mA Output<br>(请参阅注释 6) | SC 设备的通用标签  | 整型  | —    | —   | ✓    | ✓     | ✓   | ✓    |
| mA Output              | 电流通道 1 [mA] | 浮点型 | —    | ✓   | ✓    | ✓     | ✓   | ✓    |
| mA Output              | 电流通道 2 [mA] | 浮点型 | —    | ✓   | ✓    | ✓     | ✓   | ✓    |
| mA Output              | 电流通道 3 [mA] | 浮点型 | —    | ✓   | ✓    | ✓     | ✓   | ✓    |
| mA Output              | 电流通道 4 [mA] | 浮点型 | —    | ✓   | ✓    | ✓     | ✓   | ✓    |
| mA Output              | 电流通道 5 [mA] | 浮点型 | —    | ✓   | ✓    | ✓     | ✓   | ✓    |
| mA Output              | 输入值通道 1     | 浮点型 | —    | ✓   | ✓    | ✓     | ✓   | ✓    |
| mA Output              | 输入值通道 2     | 浮点型 | —    | ✓   | ✓    | ✓     | ✓   | ✓    |
| mA Output              | 输入值通道 3     | 浮点型 | —    | ✓   | ✓    | ✓     | ✓   | ✓    |
| mA Output              | 输入值通道 4     | 浮点型 | —    | ✓   | ✓    | ✓     | ✓   | ✓    |
| mA Output              | 输入值通道 5     | 浮点型 | —    | ✓   | ✓    | ✓     | ✓   | ✓    |
| Profibus DP            | SC 设备的通用标签  | 整型  | —    | —   | ✓    | ✓     | ✓   | ✓    |
| Profibus DP            | 外部测量值 1     | 浮点型 | ✓    | ✓   | ✓    | ✓     | ✓   | ✓    |
| Profibus DP            | 外部测量值 2     | 浮点型 | ✓    | ✓   | ✓    | ✓     | ✓   | ✓    |
| Profibus DP            | 外部测量值 3     | 浮点型 | ✓    | ✓   | ✓    | ✓     | ✓   | ✓    |
| Profibus DP            | 外部测量值 4     | 浮点型 | ✓    | ✓   | ✓    | ✓     | ✓   | ✓    |
| Profibus DP            | 外部测量值 5     | 浮点型 | ✓    | ✓   | ✓    | ✓     | ✓   | ✓    |
| Profibus DP            | 外部测量值 6     | 浮点型 | ✓    | ✓   | ✓    | ✓     | ✓   | ✓    |
| Profibus DP            | 外部测量值 7     | 浮点型 | ✓    | ✓   | ✓    | ✓     | ✓   | ✓    |
| Profibus DP            | 外部测量值 8     | 浮点型 | ✓    | ✓   | ✓    | ✓     | ✓   | ✓    |
| PROFINET               | SC 设备的通用标签  | 整型  | —    | —   | ✓    | ✓     | ✓   | ✓    |
| PROFINET               | 外部测量值 1     | 浮点型 | ✓    | ✓   | ✓    | ✓     | ✓   | ✓    |
| PROFINET               | 外部测量值 2     | 浮点型 | ✓    | ✓   | ✓    | ✓     | ✓   | ✓    |
| PROFINET               | 外部测量值 3     | 浮点型 | ✓    | ✓   | ✓    | ✓     | ✓   | ✓    |
| PROFINET               | 外部测量值 4     | 浮点型 | ✓    | ✓   | ✓    | ✓     | ✓   | ✓    |
| PROFINET               | 外部测量值 5     | 浮点型 | ✓    | ✓   | ✓    | ✓     | ✓   | ✓    |
| PROFINET               | 外部测量值 6     | 浮点型 | ✓    | ✓   | ✓    | ✓     | ✓   | ✓    |
| PROFINET               | 外部测量值 7     | 浮点型 | ✓    | ✓   | ✓    | ✓     | ✓   | ✓    |
| PROFINET               | 外部测量值 8     | 浮点型 | ✓    | ✓   | ✓    | ✓     | ✓   | ✓    |
| PROFINET               | 外部测量值 9     | 浮点型 | ✓    | ✓   | ✓    | ✓     | ✓   | ✓    |
| PROFINET               | 外部测量值 10    | 浮点型 | ✓    | ✓   | ✓    | ✓     | ✓   | ✓    |
| PROFINET               | 外部测量值 11    | 浮点型 | ✓    | ✓   | ✓    | ✓     | ✓   | ✓    |
| PROFINET               | 外部测量值 12    | 浮点型 | ✓    | ✓   | ✓    | ✓     | ✓   | ✓    |
| PROFINET               | 外部测量值 13    | 浮点型 | ✓    | ✓   | ✓    | ✓     | ✓   | ✓    |

| 设备          | 名称         | 类型  | mA-O | HVR | P-DP | M-TCP | PRN | E/IP |
|-------------|------------|-----|------|-----|------|-------|-----|------|
| PROFINET    | 外部测量值 14   | 浮点型 | ✓    | ✓   | ✓    | ✓     | ✓   | ✓    |
| PROFINET    | 外部测量值 15   | 浮点型 | ✓    | ✓   | ✓    | ✓     | ✓   | ✓    |
| PROFINET    | 外部测量值 16   | 浮点型 | ✓    | ✓   | ✓    | ✓     | ✓   | ✓    |
| PROFINET    | 外部测量值 17   | 浮点型 | ✓    | ✓   | ✓    | ✓     | ✓   | ✓    |
| PROFINET    | 外部测量值 18   | 浮点型 | ✓    | ✓   | ✓    | ✓     | ✓   | ✓    |
| PROFINET    | 外部测量值 19   | 浮点型 | ✓    | ✓   | ✓    | ✓     | ✓   | ✓    |
| PROFINET    | 外部测量值 20   | 浮点型 | ✓    | ✓   | ✓    | ✓     | ✓   | ✓    |
| PROFINET    | 外部测量值 21   | 浮点型 | ✓    | ✓   | ✓    | ✓     | ✓   | ✓    |
| PROFINET    | 外部测量值 22   | 浮点型 | ✓    | ✓   | ✓    | ✓     | ✓   | ✓    |
| PROFINET    | 外部测量值 23   | 浮点型 | ✓    | ✓   | ✓    | ✓     | ✓   | ✓    |
| PROFINET    | 外部测量值 24   | 浮点型 | ✓    | ✓   | ✓    | ✓     | ✓   | ✓    |
| PROFINET    | 外部测量值 25   | 浮点型 | ✓    | ✓   | ✓    | ✓     | ✓   | ✓    |
| PROFINET    | 外部测量值 26   | 浮点型 | ✓    | ✓   | ✓    | ✓     | ✓   | ✓    |
| PROFINET    | 外部测量值 27   | 浮点型 | ✓    | ✓   | ✓    | ✓     | ✓   | ✓    |
| PROFINET    | 外部测量值 28   | 浮点型 | ✓    | ✓   | ✓    | ✓     | ✓   | ✓    |
| PROFINET    | 外部测量值 29   | 浮点型 | ✓    | ✓   | ✓    | ✓     | ✓   | ✓    |
| PROFINET    | 外部测量值 30   | 浮点型 | ✓    | ✓   | ✓    | ✓     | ✓   | ✓    |
| PROFINET    | 外部测量值 31   | 浮点型 | ✓    | ✓   | ✓    | ✓     | ✓   | ✓    |
| PROFINET    | 外部测量值 32   | 浮点型 | ✓    | ✓   | ✓    | ✓     | ✓   | ✓    |
| EtherNet/IP | SC 设备的通用标签 | 整型  | —    | —   | ✓    | ✓     | ✓   | ✓    |
| EtherNet/IP | 外部测量值 1    | 浮点型 | ✓    | ✓   | ✓    | ✓     | ✓   | ✓    |
| EtherNet/IP | 外部测量值 2    | 浮点型 | ✓    | ✓   | ✓    | ✓     | ✓   | ✓    |
| EtherNet/IP | 外部测量值 3    | 浮点型 | ✓    | ✓   | ✓    | ✓     | ✓   | ✓    |
| EtherNet/IP | 外部测量值 4    | 浮点型 | ✓    | ✓   | ✓    | ✓     | ✓   | ✓    |
| EtherNet/IP | 外部测量值 5    | 浮点型 | ✓    | ✓   | ✓    | ✓     | ✓   | ✓    |
| EtherNet/IP | 外部测量值 6    | 浮点型 | ✓    | ✓   | ✓    | ✓     | ✓   | ✓    |
| EtherNet/IP | 外部测量值 7    | 浮点型 | ✓    | ✓   | ✓    | ✓     | ✓   | ✓    |
| EtherNet/IP | 外部测量值 8    | 浮点型 | ✓    | ✓   | ✓    | ✓     | ✓   | ✓    |
| EtherNet/IP | 外部测量值 9    | 浮点型 | ✓    | ✓   | ✓    | ✓     | ✓   | ✓    |
| EtherNet/IP | 外部测量值 10   | 浮点型 | ✓    | ✓   | ✓    | ✓     | ✓   | ✓    |
| EtherNet/IP | 外部测量值 11   | 浮点型 | ✓    | ✓   | ✓    | ✓     | ✓   | ✓    |
| EtherNet/IP | 外部测量值 12   | 浮点型 | ✓    | ✓   | ✓    | ✓     | ✓   | ✓    |
| EtherNet/IP | 外部测量值 13   | 浮点型 | ✓    | ✓   | ✓    | ✓     | ✓   | ✓    |
| EtherNet/IP | 外部测量值 14   | 浮点型 | ✓    | ✓   | ✓    | ✓     | ✓   | ✓    |
| EtherNet/IP | 外部测量值 15   | 浮点型 | ✓    | ✓   | ✓    | ✓     | ✓   | ✓    |



| 设备          | 名称         | 类型  | mA-O | HVR | P-DP | M-TCP | PRN | E/IP |
|-------------|------------|-----|------|-----|------|-------|-----|------|
| EtherNet/IP | 外部测量值 16   | 浮点型 | ✓    | ✓   | ✓    | ✓     | ✓   | ✓    |
| EtherNet/IP | 外部测量值 17   | 浮点型 | ✓    | ✓   | ✓    | ✓     | ✓   | ✓    |
| EtherNet/IP | 外部测量值 18   | 浮点型 | ✓    | ✓   | ✓    | ✓     | ✓   | ✓    |
| EtherNet/IP | 外部测量值 19   | 浮点型 | ✓    | ✓   | ✓    | ✓     | ✓   | ✓    |
| EtherNet/IP | 外部测量值 20   | 浮点型 | ✓    | ✓   | ✓    | ✓     | ✓   | ✓    |
| EtherNet/IP | 外部测量值 21   | 浮点型 | ✓    | ✓   | ✓    | ✓     | ✓   | ✓    |
| EtherNet/IP | 外部测量值 22   | 浮点型 | ✓    | ✓   | ✓    | ✓     | ✓   | ✓    |
| EtherNet/IP | 外部测量值 23   | 浮点型 | ✓    | ✓   | ✓    | ✓     | ✓   | ✓    |
| EtherNet/IP | 外部测量值 24   | 浮点型 | ✓    | ✓   | ✓    | ✓     | ✓   | ✓    |
| EtherNet/IP | 外部测量值 25   | 浮点型 | ✓    | ✓   | ✓    | ✓     | ✓   | ✓    |
| EtherNet/IP | 外部测量值 26   | 浮点型 | ✓    | ✓   | ✓    | ✓     | ✓   | ✓    |
| EtherNet/IP | 外部测量值 27   | 浮点型 | ✓    | ✓   | ✓    | ✓     | ✓   | ✓    |
| EtherNet/IP | 外部测量值 28   | 浮点型 | ✓    | ✓   | ✓    | ✓     | ✓   | ✓    |
| EtherNet/IP | 外部测量值 29   | 浮点型 | ✓    | ✓   | ✓    | ✓     | ✓   | ✓    |
| EtherNet/IP | 外部测量值 30   | 浮点型 | ✓    | ✓   | ✓    | ✓     | ✓   | ✓    |
| EtherNet/IP | 外部测量值 31   | 浮点型 | ✓    | ✓   | ✓    | ✓     | ✓   | ✓    |
| EtherNet/IP | 外部测量值 32   | 浮点型 | ✓    | ✓   | ✓    | ✓     | ✓   | ✓    |
| mA input    | SC 设备的通用标签 | 整型  | —    | —   | ✓    | ✓     | ✓   | ✓    |
| mA input    | 电流 [mA]    | 浮点型 | ✓    | ✓   | ✓    | ✓     | ✓   | ✓    |
| mA input    | 输入         | 浮点型 | ✓    | ✓   | ✓    | ✓     | ✓   | ✓    |

| 设备                        | 名称                                      | 类型  | mA-O | HVR | P-DP | M-TCP | PRN | E/IP |
|---------------------------|---|-----|------|-----|------|-------|-----|------|
| Conductivity module (CCO) | SC 设备的通用标签                              | 整型  | —    | —   | ✓    | ✓     | ✓   | ✓    |
| Conductivity module (CCO) | 电导率                                     | 浮点型 | ✓    | ✓   | ✓    | ✓     | ✓   | ✓    |
| Conductivity module (CCO) | 电阻率                                     | 浮点型 | ✓    | ✓   | ✓    | ✓     | ✓   | ✓    |
| Conductivity module (CCO) | 盐度 [ppt]                                | 浮点型 | ✓    | ✓   | ✓    | ✓     | ✓   | ✓    |
| Conductivity module (CCO) | 温度 [°F]                                 | 浮点型 | ✓    | ✓   | ✓    | ✓     | ✓   | ✓    |
| Conductivity module (CCO) | 温度 [°C]                                 | 浮点型 | ✓    | ✓   | ✓    | ✓     | ✓   | ✓    |
| Conductivity module (CCO) | Total Dissolved Solids (TDS)            | 浮点型 | ✓    | ✓   | ✓    | ✓     | ✓   | ✓    |
| Conductivity module (ICO) | SC 设备的通用标签 Total Dissolved Solids (TDS) | 整型  | —    | —   | ✓    | ✓     | ✓   | ✓    |
| Conductivity module (ICO) | 浓度 [%]                                  | 浮点型 | ✓    | ✓   | ✓    | ✓     | ✓   | ✓    |
| Conductivity module (ICO) | 电导率 [μS/cm]                             | 浮点型 | ✓    | ✓   | ✓    | ✓     | ✓   | ✓    |
| Conductivity module (ICO) | Conductivity [mS/cm]                    | 浮点型 | ✓    | ✓   | ✓    | ✓     | ✓   | ✓    |
| Conductivity module (ICO) | 电导率 [S/cm]                              | 浮点型 | ✓    | ✓   | ✓    | ✓     | ✓   | ✓    |

| 设备   | 名称                                  | 类型  | mA-O | HVR | P-DP | M-TCP | PRN | E/IP |
|--|-------------------------------------|-----|------|-----|------|-------|-----|------|
| Conductivity module (ICO)                        | 盐度 [ppt]                            | 浮点型 | ✓    | ✓   | ✓    | ✓     | ✓   | ✓    |
| Conductivity module (ICO)                        | 温度 [°F]                             | 浮点型 | ✓    | ✓   | ✓    | ✓     | ✓   | ✓    |
| Conductivity module (ICO)                        | 温度 [°C]                             | 浮点型 | ✓    | ✓   | ✓    | ✓     | ✓   | ✓    |
| Conductivity module (ICO)                        | Total Dissolved Solids (TDS) [ppm]  | 浮点型 | ✓    | ✓   | ✓    | ✓     | ✓   | ✓    |
| pH/ORP module                                    | SC 设备的通用标签                          | 整型  | —    | —   | ✓    | ✓     | ✓   | ✓    |
| pH/ORP module                                    | pH [pH]                             | 浮点型 | ✓    | ✓   | ✓    | ✓     | ✓   | ✓    |
| pH/ORP module                                    | ORP [mV]                            | 浮点型 | ✓    | ✓   | ✓    | ✓     | ✓   | ✓    |
| pH/ORP module                                    | 温度 NTC300 [°C]                      | 浮点型 | ✓    | ✓   | ✓    | ✓     | ✓   | ✓    |
| pH/ORP module                                    | 温度铂金 [°C]                           | 浮点型 | ✓    | ✓   | ✓    | ✓     | ✓   | ✓    |
| pH/ORP module                                    | 温度 NTC300 [°F]                      | 浮点型 | ✓    | ✓   | ✓    | ✓     | ✓   | ✓    |
| pH/ORP module                                    | 温度铂金 [°F]                           | 浮点型 | ✓    | ✓   | ✓    | ✓     | ✓   | ✓    |
| pH/ORP module                                    | 用户温度 [°C]                           | 浮点型 | ✓    | ✓   | ✓    | ✓     | ✓   | ✓    |
| pH/ORP module                                    | 用户温度 [°F]                           | 浮点型 | ✓    | ✓   | ✓    | ✓     | ✓   | ✓    |
| Ultrapure pH/ORP module                          | SC 设备的通用标签                          | 整型  | —    | —   | ✓    | ✓     | ✓   | ✓    |
| Ultrapure pH/ORP module                          | ORP [mV]                            | 浮点型 | ✓    | ✓   | ✓    | ✓     | ✓   | ✓    |
| Ultrapure pH/ORP module                          | pH [pH]                             | 浮点型 | ✓    | ✓   | ✓    | ✓     | ✓   | ✓    |
| Ultrapure pH/ORP module                          | 温度 [°C]                             | 浮点型 | ✓    | ✓   | ✓    | ✓     | ✓   | ✓    |
| Ultrapure pH/ORP module                          | 温度 [°F]                             | 浮点型 | ✓    | ✓   | ✓    | ✓     | ✓   | ✓    |
| Ultrapure pH/ORP module                          | 温度铂金 [°C]                           | 浮点型 | ✓    | ✓   | ✓    | ✓     | ✓   | ✓    |
| Ultrapure pH/ORP module                          | 温度铂金 [°F]                           | 浮点型 | ✓    | ✓   | ✓    | ✓     | ✓   | ✓    |
| Ultrapure pH/ORP module                          | 用户温度 [°C]                           | 浮点型 | ✓    | ✓   | ✓    | ✓     | ✓   | ✓    |
| Ultrapure pH/ORP module                          | 用户温度 [°F]                           | 浮点型 | ✓    | ✓   | ✓    | ✓     | ✓   | ✓    |
| Ultrapure contacting conductivity (CCOND) module | SC 设备的通用标签                          | 整型  | —    | —   | ✓    | ✓     | ✓   | ✓    |
| Ultrapure contacting conductivity (CCOND) module | ORP [mV]                            | 浮点型 | ✓    | ✓   | ✓    | ✓     | ✓   | ✓    |
| Ultrapure contacting conductivity (CCOND) module | 电导率                                 | 浮点型 | ✓    | ✓   | ✓    | ✓     | ✓   | ✓    |
| Ultrapure contacting conductivity (CCOND) module | 温度 [°C]                             | 浮点型 | ✓    | ✓   | ✓    | ✓     | ✓   | ✓    |
| Ultrapure contacting conductivity (CCOND) module | 电阻率                                 | 浮点型 | ✓    | ✓   | ✓    | ✓     | ✓   | ✓    |
| Ultrapure contacting conductivity (CCOND) module | Total Dissolved Solids (TDS) [ppm]、 | 浮点型 | ✓    | ✓   | ✓    | ✓     | ✓   | ✓    |

| 设备  | 名称                                 | 类型  | mA-O | HVR | P-DP | M-TCP | PRN | E/IP |
|---|------------------------------------|-----|------|-----|------|-------|-----|------|
| Ultrapure contacting conductivity (CCOND) module  | 盐度 [ppt]                           | 浮点型 | ✓    | ✓   | ✓    | ✓     | ✓   | ✓    |
| Ultrapure contacting conductivity (CCOND) module  | 温度 [°F]                            | 浮点型 | ✓    | ✓   | ✓    | ✓     | ✓   | ✓    |
| Ultrapure inductive conductivity (ICOND) module   | SC 设备的通用标签                         | 整型  | —    | —   | ✓    | ✓     | ✓   | ✓    |
| Ultrapure inductive conductivity (ICOND) module   | 电导率 [µS/cm]                        | 浮点型 | ✓    | ✓   | ✓    | ✓     | ✓   | ✓    |
| Ultrapure inductive conductivity (ICOND) module   | 温度 [°C]                            | 浮点型 | ✓    | ✓   | ✓    | ✓     | ✓   | ✓    |
| Ultrapure inductive conductivity (ICOND) module   | 浓度 [%]                             | 浮点型 | ✓    | ✓   | ✓    | ✓     | ✓   | ✓    |
| Ultrapure inductive conductivity (ICOND) module   | Total Dissolved Solids (TDS) [ppm] | 浮点型 | ✓    | ✓   | ✓    | ✓     | ✓   | ✓    |
| Ultrapure inductive conductivity (ICOND) module   | 盐度 [ppt]                           | 浮点型 | ✓    | ✓   | ✓    | ✓     | ✓   | ✓    |
| Ultrapure inductive conductivity (ICOND) module   | Conductivity [mS/cm]               | 浮点型 | ✓    | ✓   | ✓    | ✓     | ✓   | ✓    |
| Ultrapure inductive conductivity (ICOND) module   | 电导率 [S/cm]                         | 浮点型 | ✓    | ✓   | ✓    | ✓     | ✓   | ✓    |
| Ultrapure inductive conductivity (ICOND) module   | 电阻率                                | 浮点型 | ✓    | ✓   | ✓    | ✓     | ✓   | ✓    |
| Ultrapure inductive conductivity (ICOND) module   | 温度 [°F]                            | 浮点型 | ✓    | ✓   | ✓    | ✓     | ✓   | ✓    |
| Ultrapure amperometric module—2586sc O2 Scavenger | SC 设备的通用标签                         | 整型  | —    | —   | ✓    | ✓     | ✓   | ✓    |
| Ultrapure amperometric module—2586sc O2 Scavenger | O2 清除剂 [ppm]                       | 浮点型 | ✓    | ✓   | ✓    | ✓     | ✓   | ✓    |
| Ultrapure amperometric module—2586sc O2 Scavenger | O2 清除剂 [mg/L]                      | 浮点型 | ✓    | ✓   | ✓    | ✓     | ✓   | ✓    |
| Ultrapure amperometric module—2586sc O2 Scavenger | O2 清除剂 [ppb]                       | 浮点型 | ✓    | ✓   | ✓    | ✓     | ✓   | ✓    |
| Ultrapure amperometric module—2586sc O2 Scavenger | O2 清除剂 [µg/L]                      | 浮点型 | ✓    | ✓   | ✓    | ✓     | ✓   | ✓    |

| 设备  | 名称         | 类型  | mA-O | HVR | P-DP | M-TCP | PRN | E/IP |
|---|------------|-----|------|-----|------|-------|-----|------|
| Ultrapure amperometric module—2586sc O2 Scavenger | 温度 [°C]    | 浮点型 | ✓    | ✓   | ✓    | ✓     | ✓   | ✓    |
| Ultrapure amperometric module—2586sc O2 Scavenger | 温度 [°F]    | 浮点型 | ✓    | ✓   | ✓    | ✓     | ✓   | ✓    |
| Ultrapure amperometric module—2582sc DO analyzer  | SC 设备的通用标签 | 整型  | —    | —   | ✓    | ✓     | ✓   | ✓    |
| Ultrapure amperometric module—2582sc DO analyzer  | 溶解氧 [ppm]  | 浮点型 | ✓    | ✓   | ✓    | ✓     | ✓   | ✓    |
| Ultrapure amperometric module—2582sc DO analyzer  | 溶解氧 [mg/L] | 浮点型 | ✓    | ✓   | ✓    | ✓     | ✓   | ✓    |
| Ultrapure amperometric module—2582sc DO analyzer  | 溶解氧 [ppb]  | 浮点型 | ✓    | ✓   | ✓    | ✓     | ✓   | ✓    |
| Ultrapure amperometric module—2582sc DO analyzer  | 溶解氧 [µg/L] | 浮点型 | ✓    | ✓   | ✓    | ✓     | ✓   | ✓    |
| Ultrapure amperometric module—2582sc DO analyzer  | 溶解氧 [mBar] | 浮点型 | ✓    | ✓   | ✓    | ✓     | ✓   | ✓    |
| Ultrapure amperometric module—2582sc DO analyzer  | 溶解氧 [hPa]  | 浮点型 | ✓    | ✓   | ✓    | ✓     | ✓   | ✓    |
| Ultrapure amperometric module—2582sc DO analyzer  | 溶解氧 [inHg] | 浮点型 | ✓    | ✓   | ✓    | ✓     | ✓   | ✓    |
| Ultrapure amperometric module—2582sc DO analyzer  | 溶解氧 [mmHg] | 浮点型 | ✓    | ✓   | ✓    | ✓     | ✓   | ✓    |
| Ultrapure amperometric module—2582sc DO analyzer  | 温度 [°C]    | 浮点型 | ✓    | ✓   | ✓    | ✓     | ✓   | ✓    |
| Ultrapure amperometric module—2582sc DO analyzer  | 温度 [°F]    | 浮点型 | ✓    | ✓   | ✓    | ✓     | ✓   | ✓    |

| 设备       | 名称                                  | 类型  | mA-O | HVR | P-DP | M-TCP | PRN | E/IP |
|----------|-------------------------------------|-----|------|-----|------|-------|-----|------|
| AMTAX sc | 测量指标 [%]<br>(请参阅注释 7)               | 整型  | —    | —   | ✓    | ✓     | ✓   | ✓    |
| AMTAX sc | 维护指标 [天]<br>(请参阅注释 7)               | 整型  | —    | —   | ✓    | ✓     | ✓   | ✓    |
| AMTAX sc | SC 设备的通用标签                          | 整型  | —    | —   | ✓    | ✓     | ✓   | ✓    |
| AMTAX sc | 铵 NH <sub>4</sub> 通道 1 [mg/L 或 ppm] | 浮点型 | ✓    | ✓   | ✓    | ✓     | ✓   | ✓    |
| AMTAX sc | 铵 NH <sub>4</sub> 通道 2 [mg/L 或 ppm] | 浮点型 | ✓    | ✓   | ✓    | ✓     | ✓   | ✓    |

| 设备        | 名称                                     | 类型  | mA-O | HVR | P-DP | M-TCP | PRN | E/IP |
|-----------|--|-----|------|-----|------|-------|-----|------|
| AMTAX sc  | 铵 NH <sub>4</sub> -N 通道 1 [mg/L 或 ppm] | 浮点型 | ✓    | ✓   | ✓    | ✓     | ✓   | ✓    |
| AMTAX sc  | 铵 NH <sub>4</sub> -N 通道 2 [mg/L 或 ppm] | 浮点型 | ✓    | ✓   | ✓    | ✓     | ✓   | ✓    |
| AMTAX sc  | 清洗液液位 [%]                              | 浮点型 | ✓    | ✓   | ✓    | ✓     | ✓   | ✓    |
| AMTAX sc  | 外壳温度 [°C]                              | 浮点型 | ✓    | ✓   | ✓    | ✓     | ✓   | ✓    |
| AMTAX sc  | 上次电极更换日期                               | 浮点型 | ✓    | ✓   | ✓    | ✓     | ✓   | ✓    |
| AMTAX sc  | 上次换膜日期                                 | 浮点型 | ✓    | ✓   | ✓    | ✓     | ✓   | ✓    |
| AMTAX sc  | 活性样本的 mV                               | 浮点型 | ✓    | ✓   | ✓    | ✓     | ✓   | ✓    |
| AMTAX sc  | 过程状态                                   | 浮点型 | ✓    | ✓   | ✓    | ✓     | ✓   | ✓    |
| AMTAX sc  | 试剂液位 [%]                               | 浮点型 | ✓    | ✓   | ✓    | ✓     | ✓   | ✓    |
| AMTAX sc  | 电极斜率 mV                                | 浮点型 | ✓    | ✓   | ✓    | ✓     | ✓   | ✓    |
| AMTAX sc  | 标准液位 [%]                               | 浮点型 | ✓    | ✓   | ✓    | ✓     | ✓   | ✓    |
| A-ISE sc  | 测量指标 [%]<br>(请参阅注释 7)                  | 整型  | —    | —   | ✓    | ✓     | ✓   | ✓    |
| A-ISE sc  | 维护指标 [天]<br>(请参阅注释 7)                  | 整型  | —    | —   | ✓    | ✓     | ✓   | ✓    |
| A-ISE sc  | SC 设备的通用标签                             | 整型  | —    | —   | ✓    | ✓     | ✓   | ✓    |
| A-ISE sc  | 铵 NH <sub>4</sub> [mg/L]               | 浮点型 | ✓    | ✓   | ✓    | ✓     | ✓   | ✓    |
| A-ISE sc  | 铵 NH <sub>4</sub> -N [mg/L]            | 浮点型 | ✓    | ✓   | ✓    | ✓     | ✓   | ✓    |
| A-ISE sc  | 钾 K [mg/L]                             | 浮点型 | ✓    | ✓   | ✓    | ✓     | ✓   | ✓    |
| A-ISE sc  | 温度 [°C]                                | 浮点型 | ✓    | ✓   | ✓    | ✓     | ✓   | ✓    |
| A-ISE sc  | 温度 [°F]                                | 浮点型 | ✓    | ✓   | ✓    | ✓     | ✓   | ✓    |
| AN-ISE sc | 测量指标 [%]<br>(请参阅注释 7)                  | 整型  | —    | —   | ✓    | ✓     | ✓   | ✓    |
| AN-ISE sc | 维护指标 [天]<br>(请参阅注释 7)                  | 整型  | —    | —   | ✓    | ✓     | ✓   | ✓    |
| AN-ISE sc | SC 设备的通用标签                             | 整型  | —    | —   | ✓    | ✓     | ✓   | ✓    |
| AN-ISE sc | 铵 NH <sub>4</sub> [mg/L]               | 浮点型 | ✓    | ✓   | ✓    | ✓     | ✓   | ✓    |
| AN-ISE sc | 铵 NH <sub>4</sub> -N [mg/L]            | 浮点型 | ✓    | ✓   | ✓    | ✓     | ✓   | ✓    |
| AN-ISE sc | 氯化物 Cl [mg/L]                          | 浮点型 | ✓    | ✓   | ✓    | ✓     | ✓   | ✓    |
| AN-ISE sc | 硝酸盐 NO <sub>3</sub> [mg/L]             | 浮点型 | ✓    | ✓   | ✓    | ✓     | ✓   | ✓    |
| AN-ISE sc | 硝酸盐 NO <sub>3</sub> -N [mg/L]          | 浮点型 | ✓    | ✓   | ✓    | ✓     | ✓   | ✓    |
| AN-ISE sc | 钾 K [mg/L]                             | 浮点型 | ✓    | ✓   | ✓    | ✓     | ✓   | ✓    |
| AN-ISE sc | 温度 [°C]                                | 浮点型 | ✓    | ✓   | ✓    | ✓     | ✓   | ✓    |
| AN-ISE sc | 温度 [°F]                                | 浮点型 | ✓    | ✓   | ✓    | ✓     | ✓   | ✓    |
| N-ISE sc  | 测量指标 [%]<br>(请参阅注释 7)                  | 整型  | —    | —   | ✓    | ✓     | ✓   | ✓    |
| N-ISE sc  | 维护指标 [天]<br>(请参阅注释 7)                  | 整型  | —    | —   | ✓    | ✓     | ✓   | ✓    |

| 设备               | 名称                            | 类型  | mA-O | HVR | P-DP | M-TCP | PRN | E/IP |
|------------------|-------------------------------|-----|------|-----|------|-------|-----|------|
| N-ISE sc         | SC 设备的通用标签                    | 整型  | —    | —   | ✓    | ✓     | ✓   | ✓    |
| N-ISE sc         | 氯化物 Cl [mg/L]                 | 浮点型 | ✓    | ✓   | ✓    | ✓     | ✓   | ✓    |
| N-ISE sc         | 硝酸盐 NO <sub>3</sub> [mg/L]    | 浮点型 | ✓    | ✓   | ✓    | ✓     | ✓   | ✓    |
| N-ISE sc         | 硝酸盐 NO <sub>3</sub> -N [mg/L] | 浮点型 | ✓    | ✓   | ✓    | ✓     | ✓   | ✓    |
| N-ISE sc         | 温度 [°C]                       | 浮点型 | ✓    | ✓   | ✓    | ✓     | ✓   | ✓    |
| N-ISE sc         | 温度 [°F]                       | 浮点型 | ✓    | ✓   | ✓    | ✓     | ✓   | ✓    |
| CDx440sc Gateway | SC 设备的通用标签                    | 整型  | —    | —   | ✓    | ✓     | ✓   | ✓    |
| CDx440sc Gateway | 测量指标 [%]<br>(请参阅注释 7)         | 整型  | —    | —   | ✓    | ✓     | ✓   | ✓    |
| CDx440sc Gateway | 维护指标 [天]<br>(请参阅注释 7)         | 整型  | —    | —   | ✓    | ✓     | ✓   | ✓    |
| CDx440sc Gateway | 液体中 H <sub>2</sub> S [mg/L]   | 浮点型 | ✓    | ✓   | ✓    | ✓     | ✓   | ✓    |
| CDx440sc Gateway | 气体中 H <sub>2</sub> S [ppm]    | 浮点型 | ✓    | ✓   | ✓    | ✓     | ✓   | ✓    |
| CDx440sc Gateway | 温度 [°C]                       | 浮点型 | ✓    | ✓   | ✓    | ✓     | ✓   | ✓    |
| CL 17 sc         | 测量指标 [%]<br>(请参阅注释 7)         | 整型  | —    | —   | ✓    | ✓     | ✓   | ✓    |
| CL 17 sc         | 维护指标 [天]<br>(请参阅注释 7)         | 整型  | —    | —   | ✓    | ✓     | ✓   | ✓    |
| CL 17 sc         | SC 设备的通用标签                    | 整型  | —    | —   | ✓    | ✓     | ✓   | ✓    |
| CL 17 sc         | 流速 [mL/分钟]                    | 浮点型 | ✓    | ✓   | ✓    | ✓     | ✓   | ✓    |
| CL 17 sc         | 游离氯 [mg/L]                    | 浮点型 | ✓    | ✓   | ✓    | ✓     | ✓   | ✓    |
| CL 17 sc         | 总氯 [mg/L]                     | 浮点型 | ✓    | ✓   | ✓    | ✓     | ✓   | ✓    |
| CL 17 sc         | LED 驱动电源 [%]                  | 浮点型 | ✓    | ✓   | ✓    | ✓     | ✓   | ✓    |
| CL 10 sc         | SC 设备的通用标签                    | 整型  | —    | —   | ✓    | ✓     | ✓   | ✓    |
| CL 10 sc         | 游离氯                           | 浮点型 | ✓    | ✓   | ✓    | ✓     | ✓   | ✓    |
| CL 10 sc         | pH [pH]                       | 浮点型 | ✓    | ✓   | ✓    | ✓     | ✓   | ✓    |
| CL 10 sc         | 温度                            | 浮点型 | ✓    | ✓   | ✓    | ✓     | ✓   | ✓    |
| FP360 sc         | SC 设备的通用标签                    | 整型  | —    | —   | ✓    | ✓     | ✓   | ✓    |
| FP360 sc         | PAH [ppb]                     | 浮点型 | ✓    | ✓   | ✓    | ✓     | ✓   | ✓    |
| FP360 sc         | PAH [ppm]                     | 浮点型 | ✓    | ✓   | ✓    | ✓     | ✓   | ✓    |
| FP360 sc         | 油 [ppb]                       | 浮点型 | ✓    | ✓   | ✓    | ✓     | ✓   | ✓    |
| FP360 sc         | 油 [ppm]                       | 浮点型 | ✓    | ✓   | ✓    | ✓     | ✓   | ✓    |
| LDO2 sc          | 测量指标 [%]<br>(请参阅注释 7)         | 整型  | —    | —   | ✓    | ✓     | ✓   | ✓    |
| LDO2 sc          | 维护指标 [天]<br>(请参阅注释 7)         | 整型  | —    | —   | ✓    | ✓     | ✓   | ✓    |
| LDO2 sc          | SC 设备的通用标签                    | 整型  | —    | —   | ✓    | ✓     | ✓   | ✓    |
| LDO2 sc          | 溶解氧 [%]                       | 浮点型 | ✓    | ✓   | ✓    | ✓     | ✓   | ✓    |

| 设备                         | 名称  | 类型  | mA-O | HVR | P-DP | M-TCP | PRN | E/IP |
|----------------------------|---|-----|------|-----|------|-------|-----|------|
| LDO2 sc                    | 溶解氧 [mg/L]                                      | 浮点型 | ✓    | ✓   | ✓    | ✓     | ✓   | ✓    |
| LDO2 sc                    | 溶解氧 [ppm]                                       | 浮点型 | ✓    | ✓   | ✓    | ✓     | ✓   | ✓    |
| LDO2 sc                    | 温度 [°C]   | 浮点型 | ✓    | ✓   | ✓    | ✓     | ✓   | ✓    |
| LDO2 sc                    | 温度 [°F]   | 浮点型 | ✓    | ✓   | ✓    | ✓     | ✓   | ✓    |
| Nitratax60 sc              | 测量指标 [%]<br>(请参阅注释 7)                           | 整型  | —    | —   | ✓    | ✓     | ✓   | ✓    |
| Nitratax60 sc              | 维护指标 [天]<br>(请参阅注释 7)                           | 整型  | —    | —   | ✓    | ✓     | ✓   | ✓    |
| Nitratax60 sc              | SC 设备的通用标签                                      | 整型  | —    | —   | ✓    | ✓     | ✓   | ✓    |
| Nitratax60 sc              | 硝酸盐 NO <sub>3</sub> 或 NO <sub>x</sub> -N [mg/L] | 浮点型 | ✓    | ✓   | ✓    | ✓     | ✓   | ✓    |
| Nitratax eco sc            | 测量指标 [%]<br>(请参阅注释 7)                           | 整型  | —    | —   | ✓    | ✓     | ✓   | ✓    |
| Nitratax eco sc            | 维护指标 [天]<br>(请参阅注释 7)                           | 整型  | —    | —   | ✓    | ✓     | ✓   | ✓    |
| Nitratax eco sc            | SC 设备的通用标签                                      | 整型  | —    | —   | ✓    | ✓     | ✓   | ✓    |
| Nitratax eco sc            | 硝酸盐 NO <sub>3</sub> 或 NO <sub>x</sub> -N [mg/L] | 浮点型 | ✓    | ✓   | ✓    | ✓     | ✓   | ✓    |
| Nitratax plus sc           | 测量指标 [%]<br>(请参阅注释 7)                           | 整型  | —    | —   | ✓    | ✓     | ✓   | ✓    |
| Nitratax plus sc           | 维护指标 [天]<br>(请参阅注释 7)                           | 整型  | —    | —   | ✓    | ✓     | ✓   | ✓    |
| Nitratax plus sc           | SC 设备的通用标签                                      | 整型  | —    | —   | ✓    | ✓     | ✓   | ✓    |
| Nitratax plus sc           | 硝酸盐 NO <sub>3</sub> 或 NO <sub>x</sub> -N [mg/L] | 浮点型 | ✓    | ✓   | ✓    | ✓     | ✓   | ✓    |
| Nitratax clear sc          | 测量指标 [%]<br>(请参阅注释 7)                           | 整型  | —    | —   | ✓    | ✓     | ✓   | ✓    |
| Nitratax clear sc          | 维护指标 [天]<br>(请参阅注释 7)                           | 整型  | —    | —   | ✓    | ✓     | ✓   | ✓    |
| Nitratax clear sc          | SC 设备的通用标签                                      | 整型  | —    | —   | ✓    | ✓     | ✓   | ✓    |
| Nitratax clear sc          | 硝酸盐 NO <sub>3</sub> 或 NO <sub>x</sub> -N [mg/L] | 浮点型 | ✓    | ✓   | ✓    | ✓     | ✓   | ✓    |
| Nitratax sc (Germany only) | 测量指标 [%]<br>(请参阅注释 7)                           | 整型  | —    | —   | ✓    | ✓     | ✓   | ✓    |
| Nitratax sc (Germany only) | 维护指标 [天]<br>(请参阅注释 7)                           | 整型  | —    | —   | ✓    | ✓     | ✓   | ✓    |
| Nitratax sc (Germany only) | SC 设备的通用标签                                      | 整型  | —    | —   | ✓    | ✓     | ✓   | ✓    |
| Nitratax sc (Germany only) | 硝酸盐 NO <sub>3</sub> 或 NO <sub>x</sub> -N [mg/L] | 浮点型 | ✓    | ✓   | ✓    | ✓     | ✓   | ✓    |
| NT3100sc                   | SC 设备的通用标签                                      | 整型  | —    | —   | ✓    | ✓     | ✓   | ✓    |
| NT3100sc                   | 测量指标 [%]<br>(请参阅注释 7)                           | 整型  | —    | —   | ✓    | ✓     | ✓   | ✓    |
| NT3100sc                   | 维护指标 [天]<br>(请参阅注释 7)                           | 整型  | —    | —   | ✓    | ✓     | ✓   | ✓    |

| 设备             | 名称  | 类型  | mA-O | HVR | P-DP | M-TCP | PRN | E/IP |
|----------------|---|-----|------|-----|------|-------|-----|------|
| NT3100sc       | NO3   | 浮点型 | ✓    | ✓   | ✓    | ✓     | ✓   | ✓    |
| NT3100sc       | NO3-N   | 浮点型 | ✓    | ✓   | ✓    | ✓     | ✓   | ✓    |
| NT3100sc       | NOx   | 浮点型 | ✓    | ✓   | ✓    | ✓     | ✓   | ✓    |
| NT3100sc       | NOx-N   | 浮点型 | ✓    | ✓   | ✓    | ✓     | ✓   | ✓    |
| NT3200sc       | SC 设备的通用标签  | 整型  | —    | —   | ✓    | ✓     | ✓   | ✓    |
| NT3200sc       | 测量指标 [%]<br>(请参阅注释 7)                                 | 整型  | —    | —   | ✓    | ✓     | ✓   | ✓    |
| NT3200sc       | 维护指标 [天]<br>(请参阅注释 7)                                 | 整型  | —    | —   | ✓    | ✓     | ✓   | ✓    |
| NT3200sc       | NO2   | 浮点型 | ✓    | ✓   | ✓    | ✓     | ✓   | ✓    |
| NT3200sc       | NO2-N   | 浮点型 | ✓    | ✓   | ✓    | ✓     | ✓   | ✓    |
| NT3200sc       | NO3   | 浮点型 | ✓    | ✓   | ✓    | ✓     | ✓   | ✓    |
| NT3200sc       | NO3-N   | 浮点型 | ✓    | ✓   | ✓    | ✓     | ✓   | ✓    |
| NT3200sc       | NOx   | 浮点型 | ✓    | ✓   | ✓    | ✓     | ✓   | ✓    |
| NT3200sc       | NOx-N   | 浮点型 | ✓    | ✓   | ✓    | ✓     | ✓   | ✓    |
| PHOSPHAX sc LR | 测量指标 [%]<br>(请参阅注释 7)                                 | 整型  | —    | —   | ✓    | ✓     | ✓   | ✓    |
| PHOSPHAX sc LR | 维护指标 [天]<br>(请参阅注释 7)                                 | 整型  | —    | —   | ✓    | ✓     | ✓   | ✓    |
| PHOSPHAX sc LR | SC 设备的通用标签  | 整型  | —    | —   | ✓    | ✓     | ✓   | ✓    |
| PHOSPHAX sc LR | 磷酸-磷 PO <sub>4</sub> -P [mg/L 或 ppm]                  | 浮点型 | ✓    | ✓   | ✓    | ✓     | ✓   | ✓    |
| PHOSPHAX sc LR | 磷酸盐 PO <sub>4</sub> [mg/L 或 ppm]                      | 浮点型 | ✓    | ✓   | ✓    | ✓     | ✓   | ✓    |
| PHOSPHAX sc LR | 五氧化二磷 P <sub>2</sub> O <sub>5</sub> [mg/L 或 ppm]      | 浮点型 | ✓    | ✓   | ✓    | ✓     | ✓   | ✓    |
| PHOSPHAX sc MR | SC 设备的通用标签  | 整型  | —    | —   | ✓    | ✓     | ✓   | ✓    |
| PHOSPHAX sc MR | 测量指标 [%]<br>(请参阅注释 7)                                 | 整型  | —    | —   | ✓    | ✓     | ✓   | ✓    |
| PHOSPHAX sc MR | 维护指标 [天]<br>(请参阅注释 7)                                 | 整型  | —    | —   | ✓    | ✓     | ✓   | ✓    |
| PHOSPHAX sc MR | 清洗液液位 [%]   | 浮点型 | ✓    | ✓   | ✓    | ✓     | ✓   | ✓    |
| PHOSPHAX sc MR | 磷酸盐-磷 PO <sub>4</sub> -P 通道 1 [mg/L 或 ppm]            | 浮点型 | ✓    | ✓   | ✓    | ✓     | ✓   | ✓    |
| PHOSPHAX sc MR | 磷酸盐-磷 PO <sub>4</sub> -P 通道 2 [mg/L 或 ppm]            | 浮点型 | ✓    | ✓   | ✓    | ✓     | ✓   | ✓    |
| PHOSPHAX sc MR | 磷酸盐 PO <sub>4</sub> 通道 1 [mg/L 或 ppm]                 | 浮点型 | ✓    | ✓   | ✓    | ✓     | ✓   | ✓    |
| PHOSPHAX sc MR | 磷酸盐 PO <sub>4</sub> 通道 2 [mg/L 或 ppm]                 | 浮点型 | ✓    | ✓   | ✓    | ✓     | ✓   | ✓    |
| PHOSPHAX sc MR | 五氧化二磷 P <sub>2</sub> O <sub>5</sub> 通道 1 [mg/L 或 ppm] | 浮点型 | ✓    | ✓   | ✓    | ✓     | ✓   | ✓    |



| 设备             | 名称  | 类型  | mA-O | HVR | P-DP | M-TCP | PRN | E/IP |
|----------------|---|-----|------|-----|------|-------|-----|------|
| PHOSPHAX sc MR | 五氧化二磷 P <sub>2</sub> O <sub>5</sub> 通道 2 [mg/L 或 ppm] | 浮点型 | ✓    | ✓   | ✓    | ✓     | ✓   | ✓    |
| PHOSPHAX sc MR | 过程状态  | 浮点型 | ✓    | ✓   | ✓    | ✓     | ✓   | ✓    |
| PHOSPHAX sc MR | 试剂液位 [%]  | 浮点型 | ✓    | ✓   | ✓    | ✓     | ✓   | ✓    |
| PHOSPHAX sc HR | SC 设备的通用标签  | 整型  | —    | —   | ✓    | ✓     | ✓   | ✓    |
| PHOSPHAX sc HR | 测量指标 [%]<br>(请参阅注释 7)                                 | 整型  | —    | —   | ✓    | ✓     | ✓   | ✓    |
| PHOSPHAX sc HR | 维护指标 [天]<br>(请参阅注释 7)                                 | 整型  | —    | —   | ✓    | ✓     | ✓   | ✓    |
| PHOSPHAX sc HR | 清洗液液位 [%]   | 浮点型 | ✓    | ✓   | ✓    | ✓     | ✓   | ✓    |
| PHOSPHAX sc HR | 磷酸盐-磷 PO <sub>4</sub> -P 通道 1 [mg/L 或 ppm]            | 浮点型 | ✓    | ✓   | ✓    | ✓     | ✓   | ✓    |
| PHOSPHAX sc HR | 磷酸盐-磷 PO <sub>4</sub> -P 通道 2 [mg/L 或 ppm]            | 浮点型 | ✓    | ✓   | ✓    | ✓     | ✓   | ✓    |
| PHOSPHAX sc HR | 磷酸盐 PO <sub>4</sub> 通道 1 [mg/L 或 ppm]                 | 浮点型 | ✓    | ✓   | ✓    | ✓     | ✓   | ✓    |
| PHOSPHAX sc HR | 磷酸盐 PO <sub>4</sub> 通道 2 [mg/L 或 ppm]                 | 浮点型 | ✓    | ✓   | ✓    | ✓     | ✓   | ✓    |
| PHOSPHAX sc HR | 五氧化二磷 P <sub>2</sub> O <sub>5</sub> 通道 1 [mg/L 或 ppm] | 浮点型 | ✓    | ✓   | ✓    | ✓     | ✓   | ✓    |
| PHOSPHAX sc HR | 五氧化二磷 P <sub>2</sub> O <sub>5</sub> 通道 2 [mg/L 或 ppm] | 浮点型 | ✓    | ✓   | ✓    | ✓     | ✓   | ✓    |
| PHOSPHAX sc HR | 过程状态  | 浮点型 | ✓    | ✓   | ✓    | ✓     | ✓   | ✓    |
| PHOSPHAX sc HR | 试剂液位 [%]  | 浮点型 | ✓    | ✓   | ✓    | ✓     | ✓   | ✓    |
| pHD sc V2      | SC 设备的通用标签  | 整型  | —    | —   | ✓    | ✓     | ✓   | ✓    |
| pHD sc V2      | ORP [mV]  | 浮点型 | ✓    | ✓   | ✓    | ✓     | ✓   | ✓    |
| pHD sc V2      | 温度 [°C]   | 浮点型 | ✓    | ✓   | ✓    | ✓     | ✓   | ✓    |
| pHD sc V2      | 温度 [°F]   | 浮点型 | ✓    | ✓   | ✓    | ✓     | ✓   | ✓    |
| pHD sc V2      | pH [pH]   | 浮点型 | ✓    | ✓   | ✓    | ✓     | ✓   | ✓    |
| SOLITAX sc     | SC 设备的通用标签  | 整型  | —    | —   | ✓    | ✓     | ✓   | ✓    |
| SOLITAX sc     | 测量指标 [%]<br>(请参阅注释 7)                                 | 浮点型 | —    | —   | ✓    | ✓     | ✓   | ✓    |
| SOLITAX sc     | 维护指标 [天]<br>(请参阅注释 7)                                 | 浮点型 | —    | —   | ✓    | ✓     | ✓   | ✓    |
| SOLITAX sc     | 固体 [%]  | 浮点型 | ✓    | ✓   | ✓    | ✓     | ✓   | ✓    |
| SOLITAX sc     | 固体 [g/L]  | 浮点型 | ✓    | ✓   | ✓    | ✓     | ✓   | ✓    |
| SOLITAX sc     | 固体 [mg/L]   | 浮点型 | ✓    | ✓   | ✓    | ✓     | ✓   | ✓    |
| SOLITAX sc     | 固体 [ppm]  | 浮点型 | ✓    | ✓   | ✓    | ✓     | ✓   | ✓    |
| SOLITAX sc     | 浊度 [EBC]  | 浮点型 | ✓    | ✓   | ✓    | ✓     | ✓   | ✓    |
| SOLITAX sc     | 浊度 [FTU]  | 浮点型 | ✓    | ✓   | ✓    | ✓     | ✓   | ✓    |

| 设备         | 名称                    | 类型  | mA-O | HVR | P-DP | M-TCP | PRN | E/IP |
|------------|-----------------------|-----|------|-----|------|-------|-----|------|
| SOLITAX sc | 浊度 [FNU]              | 浮点型 | ✓    | ✓   | ✓    | ✓     | ✓   | ✓    |
| SOLITAX sc | 浊度 [NTU]              | 浮点型 | ✓    | ✓   | ✓    | ✓     | ✓   | ✓    |
| SOLITAX sc | 浊度 [TEF]              | 浮点型 | ✓    | ✓   | ✓    | ✓     | ✓   | ✓    |
| SONATAX sc | SC 设备的通用标签            | 整型  | —    | —   | ✓    | ✓     | ✓   | ✓    |
| SONATAX sc | 测量指标 [%]<br>(请参阅注释 7) | 整型  | —    | —   | ✓    | ✓     | ✓   | ✓    |
| SONATAX sc | 维护指标 [天]<br>(请参阅注释 7) | 整型  | —    | —   | ✓    | ✓     | ✓   | ✓    |
| SONATAX sc | 污泥界面 [ft]             | 浮点型 | ✓    | ✓   | ✓    | ✓     | ✓   | ✓    |
| SONATAX sc | 污泥界面 [m]              | 浮点型 | ✓    | ✓   | ✓    | ✓     | ✓   | ✓    |
| SONATAX sc | 污泥界面 [ft]             | 浮点型 | ✓    | ✓   | ✓    | ✓     | ✓   | ✓    |
| SONATAX sc | 污泥界面 [m]              | 浮点型 | ✓    | ✓   | ✓    | ✓     | ✓   | ✓    |
| TSS sc     | SC 设备的通用标签            | 整型  | —    | —   | ✓    | ✓     | ✓   | ✓    |
| TSS sc     | 固体 [%]                | 浮点型 | ✓    | ✓   | ✓    | ✓     | ✓   | ✓    |
| TSS sc     | 固体 [g/L]              | 浮点型 | ✓    | ✓   | ✓    | ✓     | ✓   | ✓    |
| TSS sc     | 固体 [mg/L]             | 浮点型 | ✓    | ✓   | ✓    | ✓     | ✓   | ✓    |
| TSS sc     | 固体 [ppm]              | 浮点型 | ✓    | ✓   | ✓    | ✓     | ✓   | ✓    |
| TSS sc     | 浊度 [EBC]              | 浮点型 | ✓    | ✓   | ✓    | ✓     | ✓   | ✓    |
| TSS sc     | 浊度 [FTU]              | 浮点型 | ✓    | ✓   | ✓    | ✓     | ✓   | ✓    |
| TSS sc     | 浊度 [FNU]              | 浮点型 | ✓    | ✓   | ✓    | ✓     | ✓   | ✓    |
| TSS sc     | 浊度 [NTU]              | 浮点型 | ✓    | ✓   | ✓    | ✓     | ✓   | ✓    |
| TSS sc     | 浊度 [TEF]              | 浮点型 | ✓    | ✓   | ✓    | ✓     | ✓   | ✓    |
| TU5300 sc  | SC 设备的通用标签            | 整型  | —    | —   | ✓    | ✓     | ✓   | ✓    |
| TU5300 sc  | 测量指标 [%]<br>(请参阅注释 7) | 整型  | —    | —   | ✓    | ✓     | ✓   | ✓    |
| TU5300 sc  | 维护指标 [天]<br>(请参阅注释 7) | 整型  | —    | —   | ✓    | ✓     | ✓   | ✓    |
| TU5300 sc  | 流量 [L/min]            | 浮点型 | ✓    | ✓   | ✓    | ✓     | ✓   | ✓    |
| TU5300 sc  | Turbidity [DEG]       | 浮点型 | ✓    | ✓   | ✓    | ✓     | ✓   | ✓    |
| TU5300 sc  | 浊度 [EBC]              | 浮点型 | ✓    | ✓   | ✓    | ✓     | ✓   | ✓    |
| TU5300 sc  | 浊度 [FTU]              | 浮点型 | ✓    | ✓   | ✓    | ✓     | ✓   | ✓    |
| TU5300 sc  | 浊度 [FNU]              | 浮点型 | ✓    | ✓   | ✓    | ✓     | ✓   | ✓    |
| TU5300 sc  | 浊度 [NTU]              | 浮点型 | ✓    | ✓   | ✓    | ✓     | ✓   | ✓    |
| TU5300 sc  | 浊度 [TEF]              | 浮点型 | ✓    | ✓   | ✓    | ✓     | ✓   | ✓    |
| TU5400 sc  | SC 设备的通用标签            | 整型  | —    | —   | ✓    | ✓     | ✓   | ✓    |
| TU5400 sc  | 测量指标 [%]<br>(请参阅注释 7) | 整型  | —    | —   | ✓    | ✓     | ✓   | ✓    |

| 设备                           | 名称                    | 类型  | mA-O | HVR | P-DP | M-TCP | PRN | E/IP |
|------------------------------|-----------------------|-----|------|-----|------|-------|-----|------|
| TU5400 sc                    | 维护指标 [天]<br>(请参阅注释 7) | 整型  | —    | —   | ✓    | ✓     | ✓   | ✓    |
| TU5400 sc                    | 流量 [L/min]            | 浮点型 | ✓    | ✓   | ✓    | ✓     | ✓   | ✓    |
| TU5400 sc                    | 相对标准偏差 [%]            | 浮点型 | ✓    | ✓   | ✓    | ✓     | ✓   | ✓    |
| TU5400 sc                    | Turbidity [DEG]       | 浮点型 | ✓    | ✓   | ✓    | ✓     | ✓   | ✓    |
| TU5400 sc                    | 浊度 [EBC]              | 浮点型 | ✓    | ✓   | ✓    | ✓     | ✓   | ✓    |
| TU5400 sc                    | 浊度 [FTU]              | 浮点型 | ✓    | ✓   | ✓    | ✓     | ✓   | ✓    |
| TU5400 sc                    | 浊度 [FNU]              | 浮点型 | ✓    | ✓   | ✓    | ✓     | ✓   | ✓    |
| TU5400 sc                    | 浊度 [mFNU]             | 浮点型 | ✓    | ✓   | ✓    | ✓     | ✓   | ✓    |
| TU5400 sc                    | 浊度 [mNTU]             | 浮点型 | ✓    | ✓   | ✓    | ✓     | ✓   | ✓    |
| TU5400 sc                    | 浊度 [NTU]              | 浮点型 | ✓    | ✓   | ✓    | ✓     | ✓   | ✓    |
| TU5400 sc                    | 浊度 [TEF]              | 浮点型 | ✓    | ✓   | ✓    | ✓     | ✓   | ✓    |
| SS7 sc                       | SC 设备的通用标签            | 整型  | —    | —   | ✓    | ✓     | ✓   | ✓    |
| SS7 sc                       | 浊度                    | 浮点型 | ✓    | ✓   | ✓    | ✓     | ✓   | ✓    |
| Ultraturb Seawater           | SC 设备的通用标签            | 整型  | —    | —   | ✓    | ✓     | ✓   | ✓    |
| Ultraturb Seawater           | 浊度                    | 浮点型 | ✓    | ✓   | ✓    | ✓     | ✓   | ✓    |
| 1720E Low Range Turbidimeter | SC 设备的通用标签            | 整型  | —    | —   | ✓    | ✓     | ✓   | ✓    |
| 1720E Low Range Turbidimeter | 浊度                    | 浮点型 | ✓    | ✓   | ✓    | ✓     | ✓   | ✓    |
| UVASplus sc                  | SC 设备的通用标签            | 整型  | —    | —   | ✓    | ✓     | ✓   | ✓    |
| UVASplus sc                  | 选定参数 [选定单位]           | 浮点型 | ✓    | ✓   | ✓    | ✓     | ✓   | ✓    |
| UVASeco sc                   | SC 设备的通用标签            | 整型  | —    | —   | ✓    | ✓     | ✓   | ✓    |
| UVASeco sc                   | 选定参数 [选定单位]           | 浮点型 | ✓    | ✓   | ✓    | ✓     | ✓   | ✓    |
| 1200-S sc V2                 | SC 设备的通用标签            | 整型  | —    | —   | ✓    | ✓     | ✓   | ✓    |
| 1200-S sc V2                 | ORP [mV]              | 浮点型 | ✓    | ✓   | ✓    | ✓     | ✓   | ✓    |
| 1200-S sc V2                 | pH [pH]               | 浮点型 | ✓    | ✓   | ✓    | ✓     | ✓   | ✓    |
| 1200-S sc V2                 | 温度 [°C]               | 浮点型 | ✓    | ✓   | ✓    | ✓     | ✓   | ✓    |
| 1200-S sc V2                 | 温度 [°F]               | 浮点型 | ✓    | ✓   | ✓    | ✓     | ✓   | ✓    |
| 3798-S sc V2                 | SC 设备的通用标签            | 整型  | —    | —   | ✓    | ✓     | ✓   | ✓    |
| 3798-S sc V2                 | 电导率 [µS/cm]           | 浮点型 | ✓    | ✓   | ✓    | ✓     | ✓   | ✓    |
| 3798-S sc V2                 | Conductivity [mS/cm]  | 浮点型 | ✓    | ✓   | ✓    | ✓     | ✓   | ✓    |
| 3798-S sc V2                 | 电导率 [S/cm]            | 浮点型 | ✓    | ✓   | ✓    | ✓     | ✓   | ✓    |
| 3798-S sc V2                 | 电阻率 [Ω·cm]            | 浮点型 | ✓    | ✓   | ✓    | ✓     | ✓   | ✓    |
| 3798-S sc V2                 | 电阻率 [Ω·m]             | 浮点型 | ✓    | ✓   | ✓    | ✓     | ✓   | ✓    |
| 3798-S sc V2                 | 温度 [°C]               | 浮点型 | ✓    | ✓   | ✓    | ✓     | ✓   | ✓    |

| 设备                        | 名称         | 类型  | mA-O | HVR | P-DP | M-TCP | PRN | E/IP |
|---------------------------|------------|-----|------|-----|------|-------|-----|------|
| 3798-S sc V2              | 温度 [°F]    | 浮点型 | ✓    | ✓   | ✓    | ✓     | ✓   | ✓    |
| 9184 sc                   | SC 设备的通用标签 | 整型  | —    | —   | ✓    | ✓     | ✓   | ✓    |
| 9184 sc                   | 浓度 [mg/L]  | 浮点型 | ✓    | ✓   | ✓    | ✓     | ✓   | ✓    |
| 9184 sc                   | 浓度 [ppb]   | 浮点型 | ✓    | ✓   | ✓    | ✓     | ✓   | ✓    |
| 9184 sc                   | 浓度 [ppm]   | 浮点型 | ✓    | ✓   | ✓    | ✓     | ✓   | ✓    |
| 9184 sc                   | 浓度 [µg/L]  | 浮点型 | ✓    | ✓   | ✓    | ✓     | ✓   | ✓    |
| 9184 sc                   | 电流 [nA]    | 浮点型 | ✓    | ✓   | ✓    | ✓     | ✓   | ✓    |
| 9184 sc                   | 电流 [µA]    | 浮点型 | ✓    | ✓   | ✓    | ✓     | ✓   | ✓    |
| 9184 sc                   | 温度 [°C]    | 浮点型 | ✓    | ✓   | ✓    | ✓     | ✓   | ✓    |
| 9184 sc                   | 温度 [°F]    | 浮点型 | ✓    | ✓   | ✓    | ✓     | ✓   | ✓    |
| 9184 sc                   | pH [pH]    | 浮点型 | ✓    | ✓   | ✓    | ✓     | ✓   | ✓    |
| 9185 sc                   | SC 设备的通用标签 | 整型  | —    | —   | ✓    | ✓     | ✓   | ✓    |
| 9185 sc                   | 浓度 [mg/L]  | 浮点型 | ✓    | ✓   | ✓    | ✓     | ✓   | ✓    |
| 9185 sc                   | 浓度 [ppb]   | 浮点型 | ✓    | ✓   | ✓    | ✓     | ✓   | ✓    |
| 9185 sc                   | 浓度 [ppm]   | 浮点型 | ✓    | ✓   | ✓    | ✓     | ✓   | ✓    |
| 9185 sc                   | 浓度 [µg/L]  | 浮点型 | ✓    | ✓   | ✓    | ✓     | ✓   | ✓    |
| 9185 sc                   | 电流 [nA]    | 浮点型 | ✓    | ✓   | ✓    | ✓     | ✓   | ✓    |
| 9185 sc                   | 电流 [µA]    | 浮点型 | ✓    | ✓   | ✓    | ✓     | ✓   | ✓    |
| 9185 sc                   | 温度 [°C]    | 浮点型 | ✓    | ✓   | ✓    | ✓     | ✓   | ✓    |
| 9185 sc                   | 温度 [°F]    | 浮点型 | ✓    | ✓   | ✓    | ✓     | ✓   | ✓    |
| 9185 sc                   | pH [pH]    | 浮点型 | ✓    | ✓   | ✓    | ✓     | ✓   | ✓    |
| 9187 sc                   | SC 设备的通用标签 | 整型  | —    | —   | ✓    | ✓     | ✓   | ✓    |
| 9187 sc                   | 浓度 [mg/L]  | 浮点型 | ✓    | ✓   | ✓    | ✓     | ✓   | ✓    |
| 9187 sc                   | 浓度 [ppb]   | 浮点型 | ✓    | ✓   | ✓    | ✓     | ✓   | ✓    |
| 9187 sc                   | 浓度 [ppm]   | 浮点型 | ✓    | ✓   | ✓    | ✓     | ✓   | ✓    |
| 9187 sc                   | 浓度 [µg/L]  | 浮点型 | ✓    | ✓   | ✓    | ✓     | ✓   | ✓    |
| 9187 sc                   | 电流 [nA]    | 浮点型 | ✓    | ✓   | ✓    | ✓     | ✓   | ✓    |
| 9187 sc                   | 电流 [µA]    | 浮点型 | ✓    | ✓   | ✓    | ✓     | ✓   | ✓    |
| 9187 sc                   | 温度 [°C]    | 浮点型 | ✓    | ✓   | ✓    | ✓     | ✓   | ✓    |
| 9187 sc                   | 温度 [°F]    | 浮点型 | ✓    | ✓   | ✓    | ✓     | ✓   | ✓    |
| 9187 sc                   | pH [pH]    | 浮点型 | ✓    | ✓   | ✓    | ✓     | ✓   | ✓    |
| D3422 (digital) - 3400 sc | SC 设备的通用标签 | 整型  | —    | —   | ✓    | ✓     | ✓   | ✓    |
| D3422 (digital) - 3400 sc | 电导率        | 浮点型 | ✓    | ✓   | ✓    | ✓     | ✓   | ✓    |
| D3422 (digital) - 3400 sc | 电阻率        | 浮点型 | ✓    | ✓   | ✓    | ✓     | ✓   | ✓    |
| D3422 (digital) - 3400 sc | 盐度 [ppt]   | 浮点型 | ✓    | ✓   | ✓    | ✓     | ✓   | ✓    |

| 设备  | 名称                                    | 类型  | mA-O | HVR | P-DP | M-TCP | PRN | E/IP |
|---|---------------------------------------|-----|------|-----|------|-------|-----|------|
| D3422 (digital) - 3400 sc                 | 温度 [°C]                               | 浮点型 | ✓    | ✓   | ✓    | ✓     | ✓   | ✓    |
| D3422 (digital) - 3400 sc                 | 温度 [°F]                               | 浮点型 | ✓    | ✓   | ✓    | ✓     | ✓   | ✓    |
| D3422 (digital) - 3400 sc                 | Total Dissolved Solids (TDS)          | 浮点型 | ✓    | ✓   | ✓    | ✓     | ✓   | ✓    |
| D3700 sc (analogic)<br>6120800 (gateway)  | SC 设备的通用标签                            | 整型  | —    | —   | ✓    | ✓     | ✓   | ✓    |
| D3700 sc (analogic)<br>6120800 (gateway)  | 浓度 [%]                                | 浮点型 | ✓    | ✓   | ✓    | ✓     | ✓   | ✓    |
| D3700 sc (analogic)<br>6120800 (gateway)  | Total Dissolved Solids (TDS)<br>[ppm] | 浮点型 | ✓    | ✓   | ✓    | ✓     | ✓   | ✓    |
| D3700 sc (analogic)<br>6120800 (gateway)  | 电导率                                   | 浮点型 | ✓    | ✓   | ✓    | ✓     | ✓   | ✓    |
| D3700 sc (analogic)<br>6120800 (gateway)  | 盐度 [ppt]                              | 浮点型 | ✓    | ✓   | ✓    | ✓     | ✓   | ✓    |
| D3700 sc (analogic)<br>6120800 (gateway)  | 温度 [°C]                               | 浮点型 | ✓    | ✓   | ✓    | ✓     | ✓   | ✓    |
| D3700 sc (analogic)<br>6120800 (gateway)  | 温度 [°F]                               | 浮点型 | ✓    | ✓   | ✓    | ✓     | ✓   | ✓    |
| 34yyxx (analog) +<br>Gateway (6120700)    | SC 设备的通用标签                            | 整型  | —    | —   | ✓    | ✓     | ✓   | ✓    |
| 34yyxx (analog) +<br>Gateway (6120700)    | 电导率                                   | 浮点型 | ✓    | ✓   | ✓    | ✓     | ✓   | ✓    |
| 34yyxx (analog) +<br>Gateway (6120700)    | 电阻率                                   | 浮点型 | ✓    | ✓   | ✓    | ✓     | ✓   | ✓    |
| 34yyxx (analog) +<br>Gateway (6120700)    | 盐度 [ppt]                              | 浮点型 | ✓    | ✓   | ✓    | ✓     | ✓   | ✓    |
| 34yyxx (analog) +<br>Gateway (6120700)    | 温度 [°C]                               | 浮点型 | ✓    | ✓   | ✓    | ✓     | ✓   | ✓    |
| 34yyxx (analog) +<br>Gateway (6120700)    | 温度 [°F]                               | 浮点型 | ✓    | ✓   | ✓    | ✓     | ✓   | ✓    |
| 34yyxx (analog) +<br>Gateway (6120700)    | Total Dissolved Solids (TDS)          | 浮点型 | ✓    | ✓   | ✓    | ✓     | ✓   | ✓    |
| pHD (analog) + Gateway<br>(6120500)       | SC 设备的通用标签                            | 整型  | —    | —   | ✓    | ✓     | ✓   | ✓    |
| pHD (analog) + Gateway<br>(6120500)       | ORP [mV]                              | 浮点型 | ✓    | ✓   | ✓    | ✓     | ✓   | ✓    |
| pHD (analog) + Gateway<br>(6120500)       | 温度 [°C]                               | 浮点型 | ✓    | ✓   | ✓    | ✓     | ✓   | ✓    |
| pHD (analog) + Gateway<br>(6120500)       | 温度 [°F]                               | 浮点型 | ✓    | ✓   | ✓    | ✓     | ✓   | ✓    |
| pHD (analog) + Gateway<br>(6120500)       | pH [pH]                               | 浮点型 | ✓    | ✓   | ✓    | ✓     | ✓   | ✓    |
| RC and PC (analog) +<br>Gateway (6120600) | SC 设备的通用标签                            | 整型  | —    | —   | ✓    | ✓     | ✓   | ✓    |
| RC and PC (analog) +<br>Gateway (6120600) | ORP [mV]                              | 浮点型 | ✓    | ✓   | ✓    | ✓     | ✓   | ✓    |

| 设备                                     | 名称         | 类型  | mA-O | HVR | P-DP | M-TCP | PRN | E/IP |
|--|------------|-----|------|-----|------|-------|-----|------|
| RC and PC (analog) + Gateway (6120600) | 温度 [°C]    | 浮点型 | ✓    | ✓   | ✓    | ✓     | ✓   | ✓    |
| RC and PC (analog) + Gateway (6120600) | 温度 [°F]    | 浮点型 | ✓    | ✓   | ✓    | ✓     | ✓   | ✓    |
| RC and PC (analog) + Gateway (6120600) | pH [pH]    | 浮点型 | ✓    | ✓   | ✓    | ✓     | ✓   | ✓    |
| 8362 sc panel pH/ORP V5                | SC 设备的通用标签 | 整型  | —    | —   | ✓    | ✓     | ✓   | ✓    |
| 8362 sc panel pH/ORP V5                | ORP [mV]   | 浮点型 | ✓    | ✓   | ✓    | ✓     | ✓   | ✓    |
| 8362 sc panel pH/ORP V5                | pH [pH]    | 浮点型 | ✓    | ✓   | ✓    | ✓     | ✓   | ✓    |
| 8362 sc panel pH/ORP V5                | 温度 [°C]    | 浮点型 | ✓    | ✓   | ✓    | ✓     | ✓   | ✓    |
| 8362 sc panel pH/ORP V5                | 温度 [°F]    | 浮点型 | ✓    | ✓   | ✓    | ✓     | ✓   | ✓    |

| 设备      | 名称         | 类型  | mA-O | HVR | P-DP | M-TCP | PRN | E/IP |
|---------|------------|-----|------|-----|------|-------|-----|------|
| RTC-DAF | SC 设备的通用标签 | 整型  | —    | —   | ✓    | ✓     | ✓   | ✓    |
| RTC-DAF | 促凝剂设定点     | 浮点型 | ✓    | ✓   | ✓    | ✓     | ✓   | ✓    |
| RTC-DAF | 絮凝剂设定点     | 浮点型 | ✓    | ✓   | ✓    | ✓     | ✓   | ✓    |
| RTC-DAF | 促凝剂浓度      | 浮点型 | ✓    | ✓   | ✓    | ✓     | ✓   | ✓    |
| RTC-DAF | 促凝剂投配系数    | 浮点型 | ✓    | ✓   | ✓    | ✓     | ✓   | ✓    |
| RTC-DAF | 絮凝剂浓度      | 浮点型 | ✓    | ✓   | ✓    | ✓     | ✓   | ✓    |
| RTC-DAF | 絮凝剂投配系数    | 浮点型 | ✓    | ✓   | ✓    | ✓     | ✓   | ✓    |
| RTC-DAF | 促凝剂泵开关     | 浮点型 | ✓    | ✓   | ✓    | ✓     | ✓   | ✓    |
| RTC-DAF | 絮凝剂泵开关     | 浮点型 | ✓    | ✓   | ✓    | ✓     | ✓   | ✓    |
| RTC-DAF | pH 化学设定点   | 浮点型 | ✓    | ✓   | ✓    | ✓     | ✓   | ✓    |
| RTC-DAF | pH 投配泵开关   | 浮点型 | ✓    | ✓   | ✓    | ✓     | ✓   | ✓    |
| RTC-DAF | TSS 清除设定点  | 浮点型 | ✓    | ✓   | ✓    | ✓     | ✓   | ✓    |
| RTC-DAF | 测得 TSS 清除  | 浮点型 | ✓    | ✓   | ✓    | ✓     | ✓   | ✓    |
| RTC-DAF | pH 设定点     | 浮点型 | ✓    | ✓   | ✓    | ✓     | ✓   | ✓    |
| RTC-DAF | 测得 pH      | 浮点型 | ✓    | ✓   | ✓    | ✓     | ✓   | ✓    |
| RTC-DAF | 进料流量设定点    | 浮点型 | ✓    | ✓   | ✓    | ✓     | ✓   | ✓    |
| RTC-DAF | 测得进料流量     | 浮点型 | ✓    | ✓   | ✓    | ✓     | ✓   | ✓    |
| RTC-DAF | 测得 TSS 进料  | 浮点型 | ✓    | ✓   | ✓    | ✓     | ✓   | ✓    |
| RTC-DAF | 测得促凝剂流量    | 浮点型 | ✓    | ✓   | ✓    | ✓     | ✓   | ✓    |
| RTC-DAF | 测得絮凝剂流量    | 浮点型 | ✓    | ✓   | ✓    | ✓     | ✓   | ✓    |
| RTC-DAF | 测得 pH 化学流量 | 浮点型 | ✓    | ✓   | ✓    | ✓     | ✓   | ✓    |

| 设备       | 名称                 | 类型  | mA-O | HVR | P-DP | M-TCP | PRN | E/IP |
|----------|--------------------|-----|------|-----|------|-------|-----|------|
| RTC-DAF  | 通用备件 01            | 浮点型 | ✓    | ✓   | ✓    | ✓     | ✓   | ✓    |
| RTC-DAF  | 通用备件 02            | 浮点型 | ✓    | ✓   | ✓    | ✓     | ✓   | ✓    |
| RTC-DAF  | 通用备件 03            | 浮点型 | ✓    | ✓   | ✓    | ✓     | ✓   | ✓    |
| RTC-DAF  | 通用备件 04            | 浮点型 | ✓    | ✓   | ✓    | ✓     | ✓   | ✓    |
| RTC-DAF  | 通用备件 05            | 浮点型 | ✓    | ✓   | ✓    | ✓     | ✓   | ✓    |
| RTC-DAF  | 通用备件 06            | 浮点型 | ✓    | ✓   | ✓    | ✓     | ✓   | ✓    |
| RTC-DAF  | 通用备件 07            | 浮点型 | ✓    | ✓   | ✓    | ✓     | ✓   | ✓    |
| RTC-DAF  | 通用备件 08            | 浮点型 | ✓    | ✓   | ✓    | ✓     | ✓   | ✓    |
| RTC-DAF  | 通用备件 09            | 浮点型 | ✓    | ✓   | ✓    | ✓     | ✓   | ✓    |
| RTC-DAF  | 通用备件 10            | 浮点型 | ✓    | ✓   | ✓    | ✓     | ✓   | ✓    |
| RTC-DAF  | 通用备件 11            | 浮点型 | ✓    | ✓   | ✓    | ✓     | ✓   | ✓    |
| RTC-DAF  | 通用备件 12            | 浮点型 | ✓    | ✓   | ✓    | ✓     | ✓   | ✓    |
| RTC-DAF  | 通用备件 13            | 浮点型 | ✓    | ✓   | ✓    | ✓     | ✓   | ✓    |
| RTC-DAF  | 通用备件 14            | 浮点型 | ✓    | ✓   | ✓    | ✓     | ✓   | ✓    |
| RTC-DAF  | 通用备件 15            | 浮点型 | ✓    | ✓   | ✓    | ✓     | ✓   | ✓    |
| RTC-DAF  | 通用备件 16            | 浮点型 | ✓    | ✓   | ✓    | ✓     | ✓   | ✓    |
| RTC-N/DN | DO 设定点             | 浮点型 | ✓    | ✓   | ✓    | ✓     | ✓   | ✓    |
| RTC-N/DN | 曝气级                | 浮点型 | ✓    | ✓   | ✓    | ✓     | ✓   | ✓    |
| RTC-N/DN | 曝气强度 1 (比率)        | 浮点型 | ✓    | ✓   | ✓    | ✓     | ✓   | ✓    |
| RTC-N/DN | 曝气强度 2 (比率)        | 浮点型 | ✓    | ✓   | ✓    | ✓     | ✓   | ✓    |
| RTC-N/DN | DO                 | 浮点型 | ✓    | ✓   | ✓    | ✓     | ✓   | ✓    |
| RTC-N/DN | ORP                | 浮点型 | ✓    | ✓   | ✓    | ✓     | ✓   | ✓    |
| RTC-N/DN | NH <sub>4</sub> -N | 浮点型 | ✓    | ✓   | ✓    | ✓     | ✓   | ✓    |
| RTC-N/DN | NO <sub>3</sub> -N | 浮点型 | ✓    | ✓   | ✓    | ✓     | ✓   | ✓    |
| RTC-N/DN | 计算后的氮气控制           | 浮点型 | ✓    | ✓   | ✓    | ✓     | ✓   | ✓    |
| RTC-N/DN | 计算后的 DO 控制         | 浮点型 | ✓    | ✓   | ✓    | ✓     | ✓   | ✓    |
| RTC-N/DN | 平均流量               | 浮点型 | ✓    | ✓   | ✓    | ✓     | ✓   | ✓    |
| RTC-N/DN | 阈值, 模拟值            | 浮点型 | ✓    | ✓   | ✓    | ✓     | ✓   | ✓    |
| RTC-N/DN | 工艺审批               | 浮点型 | ✓    | ✓   | ✓    | ✓     | ✓   | ✓    |
| RTC-N/DN | 流量                 | 浮点型 | ✓    | ✓   | ✓    | ✓     | ✓   | ✓    |
| RTC-N/DN | 通用备件 01            | 浮点型 | ✓    | ✓   | ✓    | ✓     | ✓   | ✓    |
| RTC-N/DN | 通用备件 02            | 浮点型 | ✓    | ✓   | ✓    | ✓     | ✓   | ✓    |
| RTC-N/DN | 通用备件 03            | 浮点型 | ✓    | ✓   | ✓    | ✓     | ✓   | ✓    |
| RTC-N/DN | 通用备件 04            | 浮点型 | ✓    | ✓   | ✓    | ✓     | ✓   | ✓    |
| RTC-N/DN | 通用备件 05            | 浮点型 | ✓    | ✓   | ✓    | ✓     | ✓   | ✓    |

| 设备       | 名称              | 类型  | mA-O | HVR | P-DP | M-TCP | PRN | E/IP |
|----------|-----------------|-----|------|-----|------|-------|-----|------|
| RTC-N/DN | 通用备件 06         | 浮点型 | ✓    | ✓   | ✓    | ✓     | ✓   | ✓    |
| RTC-N/DN | 通用备件 07         | 浮点型 | ✓    | ✓   | ✓    | ✓     | ✓   | ✓    |
| RTC-N/DN | 通用备件 08         | 浮点型 | ✓    | ✓   | ✓    | ✓     | ✓   | ✓    |
| RTC-N/DN | 通用备件 09         | 浮点型 | ✓    | ✓   | ✓    | ✓     | ✓   | ✓    |
| RTC-N/DN | 通用备件 10         | 浮点型 | ✓    | ✓   | ✓    | ✓     | ✓   | ✓    |
| RTC-N/DN | 通用备件 11         | 浮点型 | ✓    | ✓   | ✓    | ✓     | ✓   | ✓    |
| RTC-N/DN | 通用备件 12         | 浮点型 | ✓    | ✓   | ✓    | ✓     | ✓   | ✓    |
| RTC-N/DN | 通用备件 13         | 浮点型 | ✓    | ✓   | ✓    | ✓     | ✓   | ✓    |
| RTC-N/DN | 通用备件 14         | 浮点型 | ✓    | ✓   | ✓    | ✓     | ✓   | ✓    |
| RTC-N/DN | 通用备件 15         | 浮点型 | ✓    | ✓   | ✓    | ✓     | ✓   | ✓    |
| RTC-N/DN | 通用备件 16         | 浮点型 | ✓    | ✓   | ✓    | ✓     | ✓   | ✓    |
| RTC-N/DN | SC 设备的通用标签      | 整型  | —    | —   | ✓    | ✓     | ✓   | ✓    |
| RTC-P    | 应用的剂量率          | 浮点型 | ✓    | ✓   | ✓    | ✓     | ✓   | ✓    |
| RTC-P    | 投配泵开/关          | 浮点型 | ✓    | ✓   | ✓    | ✓     | ✓   | ✓    |
| RTC-P    | 计算出的剂量率         | 浮点型 | ✓    | ✓   | ✓    | ✓     | ✓   | ✓    |
| RTC-P    | Beta 值          | 浮点型 | ✓    | ✓   | ✓    | ✓     | ✓   | ✓    |
| RTC-P    | Set point PO4-P | 浮点型 | ✓    | ✓   | ✓    | ✓     | ✓   | ✓    |
| RTC-P    | 测量的 PO4-P       | 浮点型 | ✓    | ✓   | ✓    | ✓     | ✓   | ✓    |
| RTC-P    | Q 投配            | 浮点型 | ✓    | ✓   | ✓    | ✓     | ✓   | ✓    |
| RTC-P    | Q 流入            | 浮点型 | ✓    | ✓   | ✓    | ✓     | ✓   | ✓    |
| RTC-P    | Q_RAS           | 浮点型 | ✓    | ✓   | ✓    | ✓     | ✓   | ✓    |
| RTC-P    | PO4-P 滤液        | 浮点型 | ✓    | ✓   | ✓    | ✓     | ✓   | ✓    |
| RTC-P    | PO4-P_FB        | 浮点型 | ✓    | ✓   | ✓    | ✓     | ✓   | ✓    |
| RTC-P    | PO4-P_FF        | 浮点型 | ✓    | ✓   | ✓    | ✓     | ✓   | ✓    |
| RTC-P    | PO4-Pout        | 浮点型 | ✓    | ✓   | ✓    | ✓     | ✓   | ✓    |
| RTC-P    | Fe              | 浮点型 | ✓    | ✓   | ✓    | ✓     | ✓   | ✓    |
| RTC-P    | 阶段              | 浮点型 | ✓    | ✓   | ✓    | ✓     | ✓   | ✓    |
| RTC-P    | SBR Level       | 浮点型 | ✓    | ✓   | ✓    | ✓     | ✓   | ✓    |
| RTC-P    | Qras            | 浮点型 | ✓    | ✓   | ✓    | ✓     | ✓   | ✓    |
| RTC-P    | Qin             | 浮点型 | ✓    | ✓   | ✓    | ✓     | ✓   | ✓    |
| RTC-P    | IRC 流           | 浮点型 | ✓    | ✓   | ✓    | ✓     | ✓   | ✓    |
| RTC-P    | 通用备件 01         | 浮点型 | ✓    | ✓   | ✓    | ✓     | ✓   | ✓    |
| RTC-P    | 通用备件 02         | 浮点型 | ✓    | ✓   | ✓    | ✓     | ✓   | ✓    |
| RTC-P    | 通用备件 03         | 浮点型 | ✓    | ✓   | ✓    | ✓     | ✓   | ✓    |
| RTC-P    | 通用备件 04         | 浮点型 | ✓    | ✓   | ✓    | ✓     | ✓   | ✓    |



| 设备     | 名称         | 类型  | mA-O | HVR | P-DP | M-TCP | PRN | E/IP |
|--------|------------|-----|------|-----|------|-------|-----|------|
| RTC-P  | 通用备件 05    | 浮点型 | ✓    | ✓   | ✓    | ✓     | ✓   | ✓    |
| RTC-P  | 通用备件 06    | 浮点型 | ✓    | ✓   | ✓    | ✓     | ✓   | ✓    |
| RTC-P  | 通用备件 07    | 浮点型 | ✓    | ✓   | ✓    | ✓     | ✓   | ✓    |
| RTC-P  | 通用备件 08    | 浮点型 | ✓    | ✓   | ✓    | ✓     | ✓   | ✓    |
| RTC-P  | 通用备件 09    | 浮点型 | ✓    | ✓   | ✓    | ✓     | ✓   | ✓    |
| RTC-P  | 通用备件 10    | 浮点型 | ✓    | ✓   | ✓    | ✓     | ✓   | ✓    |
| RTC-P  | 通用备件 11    | 浮点型 | ✓    | ✓   | ✓    | ✓     | ✓   | ✓    |
| RTC-P  | 通用备件 12    | 浮点型 | ✓    | ✓   | ✓    | ✓     | ✓   | ✓    |
| RTC-P  | 通用备件 13    | 浮点型 | ✓    | ✓   | ✓    | ✓     | ✓   | ✓    |
| RTC-P  | 通用备件 14    | 浮点型 | ✓    | ✓   | ✓    | ✓     | ✓   | ✓    |
| RTC-P  | 通用备件 15    | 浮点型 | ✓    | ✓   | ✓    | ✓     | ✓   | ✓    |
| RTC-P  | 通用备件 16    | 浮点型 | ✓    | ✓   | ✓    | ✓     | ✓   | ✓    |
| RTC-P  | SC 设备的通用标签 | 整型  | —    | —   | ✓    | ✓     | ✓   | ✓    |
| RTC-SP | 投配浓度       | 浮点型 | ✓    | ✓   | ✓    | ✓     | ✓   | ✓    |
| RTC-SP | 端口         | 浮点型 | ✓    | ✓   | ✓    | ✓     | ✓   | ✓    |
| RTC-SP | 投配泵开/关     | 整型  | ✓    | ✓   | ✓    | ✓     | ✓   | ✓    |
| RTC-SP | 投配率        | 浮点型 | ✓    | ✓   | ✓    | ✓     | ✓   | ✓    |
| RTC-SP | 进料流量       | 浮点型 | ✓    | ✓   | ✓    | ✓     | ✓   | ✓    |
| RTC-SP | TSS 稀释     | 浮点型 | ✓    | ✓   | ✓    | ✓     | ✓   | ✓    |
| RTC-SP | 投配浓度       | 浮点型 | ✓    | ✓   | ✓    | ✓     | ✓   | ✓    |
| RTC-SP | TSS 清除     | 浮点型 | ✓    | ✓   | ✓    | ✓     | ✓   | ✓    |
| RTC-SP | TSS 进料     | 浮点型 | ✓    | ✓   | ✓    | ✓     | ✓   | ✓    |
| RTC-SP | 测得进料流量     | 浮点型 | ✓    | ✓   | ✓    | ✓     | ✓   | ✓    |
| RTC-SP | 测得聚合物流速    | 浮点型 | ✓    | ✓   | ✓    | ✓     | ✓   | ✓    |
| RTC-SP | 工艺审批       | 整型  | ✓    | ✓   | ✓    | ✓     | ✓   | ✓    |
| RTC-SP | 通用备件 01    | 浮点型 | ✓    | ✓   | ✓    | ✓     | ✓   | ✓    |
| RTC-SP | 通用备件 02    | 浮点型 | ✓    | ✓   | ✓    | ✓     | ✓   | ✓    |
| RTC-SP | 通用备件 03    | 浮点型 | ✓    | ✓   | ✓    | ✓     | ✓   | ✓    |
| RTC-SP | 通用备件 04    | 浮点型 | ✓    | ✓   | ✓    | ✓     | ✓   | ✓    |
| RTC-SP | 通用备件 05    | 浮点型 | ✓    | ✓   | ✓    | ✓     | ✓   | ✓    |
| RTC-SP | 通用备件 06    | 浮点型 | ✓    | ✓   | ✓    | ✓     | ✓   | ✓    |
| RTC-SP | 通用备件 07    | 浮点型 | ✓    | ✓   | ✓    | ✓     | ✓   | ✓    |
| RTC-SP | 通用备件 08    | 浮点型 | ✓    | ✓   | ✓    | ✓     | ✓   | ✓    |
| RTC-SP | 通用备件 09    | 浮点型 | ✓    | ✓   | ✓    | ✓     | ✓   | ✓    |
| RTC-SP | 通用备件 10    | 浮点型 | ✓    | ✓   | ✓    | ✓     | ✓   | ✓    |

| 设备     | 名称         | 类型  | mA-O | HVR | P-DP | M-TCP | PRN | E/IP |
|--------|------------|-----|------|-----|------|-------|-----|------|
| RTC-SP | 通用备件 11    | 浮点型 | ✓    | ✓   | ✓    | ✓     | ✓   | ✓    |
| RTC-SP | 通用备件 12    | 浮点型 | ✓    | ✓   | ✓    | ✓     | ✓   | ✓    |
| RTC-SP | 通用备件 13    | 浮点型 | ✓    | ✓   | ✓    | ✓     | ✓   | ✓    |
| RTC-SP | 通用备件 14    | 浮点型 | ✓    | ✓   | ✓    | ✓     | ✓   | ✓    |
| RTC-SP | 通用备件 15    | 浮点型 | ✓    | ✓   | ✓    | ✓     | ✓   | ✓    |
| RTC-SP | 通用备件 16    | 浮点型 | ✓    | ✓   | ✓    | ✓     | ✓   | ✓    |
| RTC-SP | SC 设备的通用标签 | 整型  | —    | —   | ✓    | ✓     | ✓   | ✓    |

## 附录 B 开放源代码和许可证

该设备使用的开放源代码可在以下网址找到 <https://github.com/HachCompany-SC4500>

有关如何制作该装置的说明，请访问 [https://github.com/HachCompany-SC4500/fusion\\_seacloud\\_platform](https://github.com/HachCompany-SC4500/fusion_seacloud_platform)

相关的开源许可证可在以下网址找到 [https://github.com/HachCompany-SC4500/fusion\\_licenses](https://github.com/HachCompany-SC4500/fusion_licenses)





**HACH COMPANY World Headquarters**

P.O. Box 389, Loveland, CO 80539-0389 U.S.A.  
Tel. (970) 669-3050  
(800) 227-4224 (U.S.A. only)  
Fax (970) 669-2932  
orders@hach.com  
www.hach.com

**HACH LANGE GMBH**

Willstätterstraße 11  
D-40549 Düsseldorf, Germany  
Tel. +49 (0) 2 11 52 88-320  
Fax +49 (0) 2 11 52 88-210  
info-de@hach.com  
www.de.hach.com

**HACH LANGE Sàrl**

6, route de Compois  
1222 Vézenaz  
SWITZERLAND  
Tel. +41 22 594 6400  
Fax +41 22 594 6499