



AF-E 400 技术数据表

电磁流量计，适用于公用工程和工业自动化

- 紧凑坚固的结构，适用于平行安装和局促空间
- 出色的精度、低压损、宽泛的温度和流量范围
- 输出：4...20mA、脉冲、频率、开关、IO-link 或 Modbus

1	产品特点	3
1.1	AF-E 400 — 简约，但不简单	3
1.2	特点	5
1.2.1	功能不凡，臻于细节	5
1.2.2	安装于局促空间，互不串扰	6
1.3	测量原理	7
2	技术数据	8
2.1	技术数据	8
2.2	精度	11
2.3	流量设置	12
2.4	温度设置	13
2.5	尺寸和重量	14
2.6	转接头	15
2.7	压损	16
3	安装	17
3.1	预期的用途	17
3.2	通用安装提示	17
3.2.1	安装规范	18
3.2.2	振动	18
3.2.3	磁场	18
3.3	安装条件	19
3.3.1	前后直管段	19
3.3.2	开放式进液或排放	19
3.3.3	泵	20
3.3.4	控制阀	20
3.3.5	安装位置	21
3.3.6	扭矩	22
4	电气连接	23
4.1	安全指导	23
4.2	接地	23
4.3	四针 M12 接头的接线	24
4.4	五针 M12 接头 (Modbus)	25
5	笔记	26

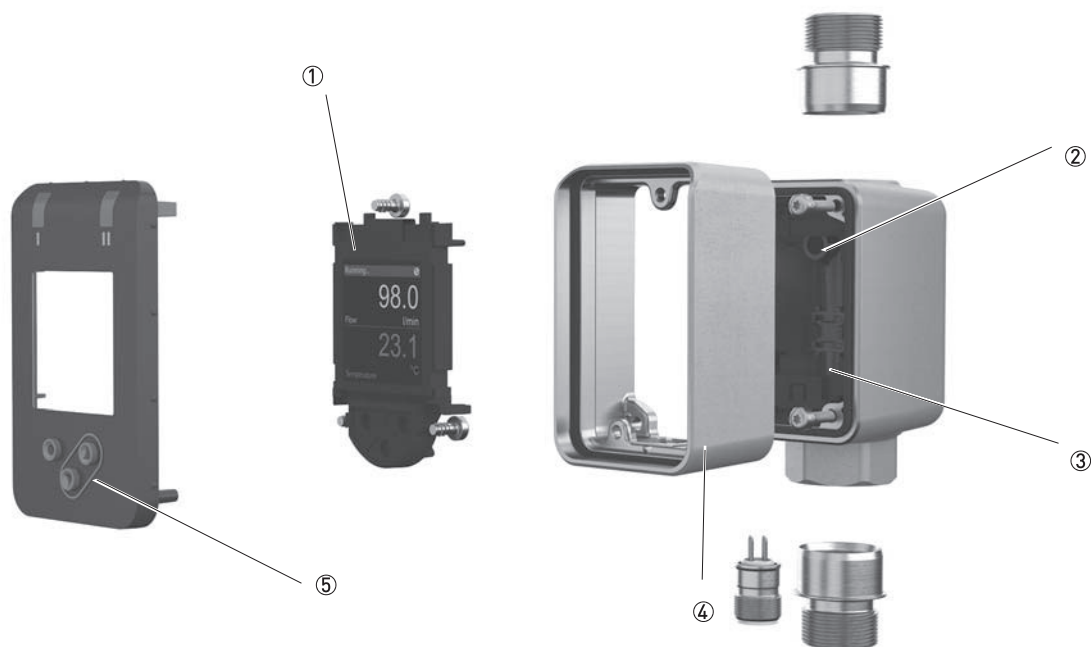
1.1 AF-E 400 — 简约，但不简单

紧凑、坚固、可靠并且性价比高；这些都是工业自动化仪表的重要属性。AF-E 400，代表了科隆公司的前沿技术，是一款专为工业自动化而设计的**出色的电磁流量计**。

紧凑且别具一格的传感器结构，使得它适用于局促空间以及平行安装の場合，测量各种导电性的液体介质。

可靠的**圆孔缩径结构**，降低了压损，保证了在过程压力下的强度和精度；**集成的温度测量**，消除了对外部温度测量设备的需求，提升了仪表的性价比。

AF-E 400 具备出色的精度、低压损、宽泛的温度和流量范围。



- ① 全彩色可旋转显示
- ② 集成测温元件
- ③ 高性能 PEEK 材质的测量管，圆孔缩径
- ④ 特有的紧凑型不锈钢铸件外壳，2 mm 厚度
- ⑤ 操作按键，使用便捷

产品亮点

- 小巧的安装宽度
- 耐高温
- 集成测温元件
- 多路 IO-link、Modbus 或两路模拟量输出选项
- 所有口径，流通能力高、绝对不确定度低
- 可选各种螺纹型连接（无需转接头）

适用行业

- 机械制造（自动化制造）行业
- 暖通空调行业
- 各种过程行业

典型应用

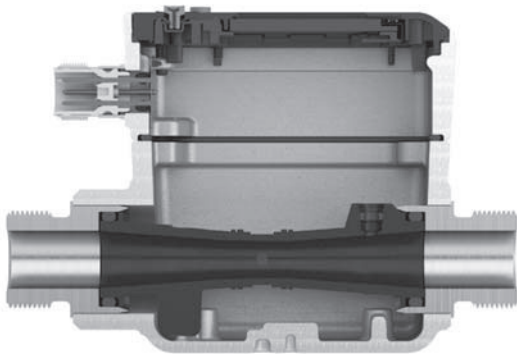
- 冲洗 / 清洗
- 冷媒 / 温度控制
- 加热 / 传热
- 配比（化工）

1.2 特点

1.2.1 功能不凡，臻于细节

AF-E 400 专为**紧凑安装**而设计的。三块袖珍的 PCB（印刷电路板）堆叠其中，以使其外壳结构紧凑。它可以安装于多支路分配管或机柜中（通常，这些管道的间距很小）。外壳为厚度 2 mm /0.08” 的不锈钢铸件，这使得 与市场上塑料或金属薄板材质的同类产品相比，AF-E 400 更为**坚固耐用**。

得益于**全彩色的可旋转显示**，任意角度都易于读取。无论选用何种螺纹连接或口径，外壳与过程连接之间的结构协调一致，安装**轻松便捷**。



PEEK 衬里

传统的流量计，由金属测量管及衬里组成。这将导致制造成本高，产品价格贵。AF-E 400 的测量管，是由高品质的注塑强化玻璃钢 PEEK 制成。

因此，无需金属测量管。此外，还有利于全自动生成的磁路。这使得**高重复性的生产过程和可靠性**得以实现。此高性能的塑料测量管，**耐受温度、压力以及多种化学品的腐蚀**。

圆孔传感器的结构

其他制造商，有时采用矩形孔道的**塑料测量管**；而 AF-E 400 的测量管，则采用了圆形孔道的结构。

对于塑料测量管，圆孔传感器是更为优化的结构；有利于在宽泛的温压范围内，保持精度。

圆孔的微小缩径，矫正了流体剖面的不一致，**消除了对前后直管段的需求**。

因此，该款仪表适用于靠近弯管或阀门的**紧凑安装**。由于圆孔缩径管降低了压损，使得仪表得以实现**高量程比，并且没有气穴风险**。

1.2.2 安装于局促空间，互不串扰

在 AF-E 400 的设计中，考虑到了安装空间的局促。电磁流量计，通常会有串扰的风险。由于磁场的重叠，两台测量仪表间可能相互干扰。

而 AF-E 400 采用了特殊设计的磁路、磁场强度和电子部件，两台仪表的安装间距最小可到 2 mm/0.08”。

这甚至比一根火柴的宽度还小。这意味着，**出众的现场安装灵活性。**



快速调试

该款仪表经过工厂预设，**即装即用**。由于流量范围宽泛，无需后续的参数调整。采用常规的 M12 接头，接线方便。在全彩色屏上显示菜单说明，帮助快速理解每项菜单，即使没有操作手册也能轻松设置。

对于高级功能，如批量设置、累积器功能、迟滞设置；在 AF-E 400 的包装中，还将提供一个易于使用的快速启动文档。



自我监测的仪表

由于扩展的自诊断功能，可以确保操作的可靠性。此仪表，会持续监测以下几个关键的因素：

- 供电电压过低
- 仪表参数设置错误
- 流量范围超限，或者任一输出短路

根据 NE107 标准，对报警信息进行分类；通过显示和 IO-link 输出，向用户发送警告。

先人一步

我们对产品进行了一些常见问题的测试，并将其转化为性能的全面提升。例如，AF-E 400 具备出色的高温耐受性能。

连续测量 +90°C/+194°F 的液体，使得其可以运行于严苛的冷却液或热水的应用中。科隆公司，在磁场设计和信号转换方面的前沿视角，帮助其实现**更高的精度**而不增加成本。

此外，紧致密封和激光焊接的组合，确保了其 IP65/67 的防护等级。标配**集成的温度测量**功能，免除了额外的传感器。这减少了管道中的侵入点，并提供更多的过程信息。

1.3 测量原理

导电性的流体，流过绝缘管道的内部并切割磁场。该磁场，是由一对通电的励磁线圈所产生。流体内部将产生电压 U ：

$$U = v * k * B * D$$

其中：

v = 平均流速

k = 几何校正系数

B = 磁场强度

D = 流量计的内径

电极所拾取的电压信号 U ，正比于平均流速 v ，因此也正比于流量 Q 。放大、过滤电压信号，并将其处理转换为用于累积、记录和输出的信号。

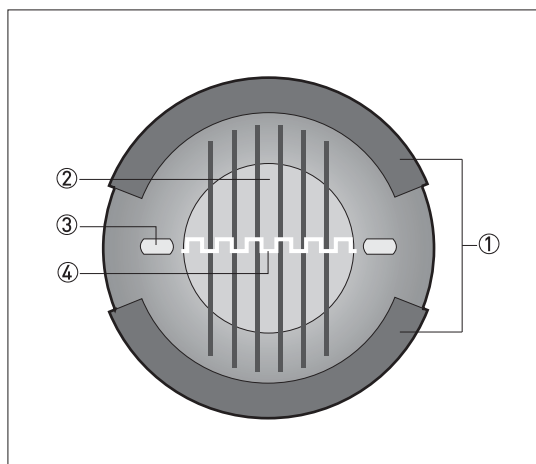


图 1-1: 测量原理

① 励磁线圈

② 磁场

③ 电极

④ 感应电压（与流速成正比）

2.1 技术数据

- 以下数据仅适用于通用性的应用场合。如需特殊应用场合的相关技术参数，请联系当地的销售机构。
- 附加信息（证书、专用工具、软件...）和完整的产品文档，可从公司网站中下载（下载中心）。

测量系统

测量原理	法拉第电磁感应定律
应用范围	导电性的流体
测量值	
基础测量值	流速和温度
衍生测量值	体积流量

设计

特点	标准的实流校准
模块化的结构	整个测量系统，包括流量传感器和信号转换器。仅提供一体型。
公称直径	DN6...25 / ¼...1"（可配 DN40 和 DN50 / 1½ 和 2" 的转换头）
重量	< 0.75 kg / 1.65 lb（无转换头 / 附件）
测量范围	流量范围的设置 请参考第 12 页 <i>流量设置</i> 。
用户界面	
运行数据	工厂预设
人机界面（HMI）	带操作按键的全彩色显示屏，和 / 或用于 IO-link 的 USB 接口
电缆连接	1 x M12，四针接头，用于多路 IO 或两路模拟量；1 x M12，五针接头，用于 Modbus
测量精度	
应用环境	介质：水
	前 / 后直管段：0D / 0D
	最小电导率：20 µS/cm
	粘度：< 70 mm ² /s，在 40°C 时
	操作压力：最高 16 bar
最大测量误差	流量：± 0.8% MV，+ 0.2% FS
	参比条件下的精度；请参考第 11 页 <i>精度</i>
	温度：± 2.5 K（Q > 5% FS）
重复性	≤ 0.2% FS

操作条件

温度	
过程温度	取决于环境温度（关于温度设置 请参考第 13 页 <i>温度设置</i> ）。
环境温度	-20...+60°C / -4...+140°F
存储温度	-25...+80°C / -13...+176°F
压力	
环境	大气压
过程压力	最高 16 bar / 232 psi
化学属性	
物理条件	液体
	举例：水、化学品
电导率	≥ 20 μS/cm

安装条件

安装	确保流量传感器始终完全充满
	请参考传感器的操作手册，以了解详细的安装、操作和接线的说明
入口直管段	≥ 0 DN
出口直管段	≥ 0 DN
尺寸和重量	详细信息 请参考第 14 页 <i>尺寸和重量</i>
	所有型式的重量：< 0.75 kg

材质

外壳	不锈钢 1.4404 / 316L； PC； P+PC-GF30
接液材质	1.4404 / 316L； 玻璃钢 -PEEK； 碳纤维； FKM（或 EPDM）； Centellen（仅用于 G 螺纹连接）
测量电极	碳纤维（温度传感器 1.4404 / 316L）
	内部（接液）垫片为 FKM 或 EPDM
过程连接	
接线	螺纹连接：G、NPT 或 Rc
	选项：转接头，将 DN25 / 1" G 转换为 DN40...50 / 1½...2" 管道

电气连接

电缆连接	
电源	M12； 18...30 V DC；（根据 EN50178, SELV, PELV）
电流	≤ 80 mA, 在 18 V 时；防护等级 III
启动电流	最大 ≤ 400 mA（持续 50 ms），开启时间 5 s
在线记录仪	用于多路 IO 的参数设置和诊断用途，PC 与单台仪表通过 IO-Link 进行通信
输入	累积器复位（仅用于多路 IO）
输出	
产品变体	多路 IO: 2 路数字量、1 路数字量 / 1 路模拟量（电流）、IO-link（版本 1.1） 两路模拟量: 2 路模拟量 Modbus: 仅用于 Modbus（请参考 Modbus 附录）
仪表的多路 IO	开关；模拟量（电流）；脉冲；IO-link；频率（可组态）
数字量输出的个数	2
数字量输出	最大电压降 2 V
	最大连续电流 100 mA
模拟量输出	电流: 4...20 mA（有源）
	负载: $R_{\max} = 500 \text{ Ohm}$
仪表的两路模拟量	模拟量（电流）
模拟量输出的个数	2
输出功能	流量、温度
模拟量输出	电流: 4...20 mA（有源）
	负载: $R_{\max} = 500 \text{ Ohm}$
仪表的 Modbus	Modbus
对输出的组态	请参考 Modbus 文档

认证和证书

CE	
该款仪表完全符合欧盟指令的法定要求。并且成功地通过 CE 测试，从而可以使用 CE 标志	
	欧盟指令和标准以及批准认证的详细信息，请参阅欧盟符合性声明或制造商网站
其他的认证和标准	
防护等级，符合 IEC 60529	IP65/67
耐冲击测试	IEC 60068-2-27； 20 g（11 ms）
抗振性	IEC 60068-2-6； 5 g（10...2000 Hz）
其他	KTW（德国）； ACS（法国）； REG 31（GB）（仅限于 EPDM 密封）
	WRAS（仅限于 EPDM 密封）

2.2 精度

每台电磁流量计，均通过直接体积对比法进行校准。实流校准是在参比条件下，按精度限值验证流量计的性能。

电磁流量计的精度限值，通常是线性度、零点稳定性和校准不确定度综合作用的结果。

参比条件

- 介质：水
- 温度：+20°C / +68°F
- 操作压力：1 barg / 14.5 psig
- 入口直管段：≥ 0 DN
- 出口直管段：≥ 0 DN

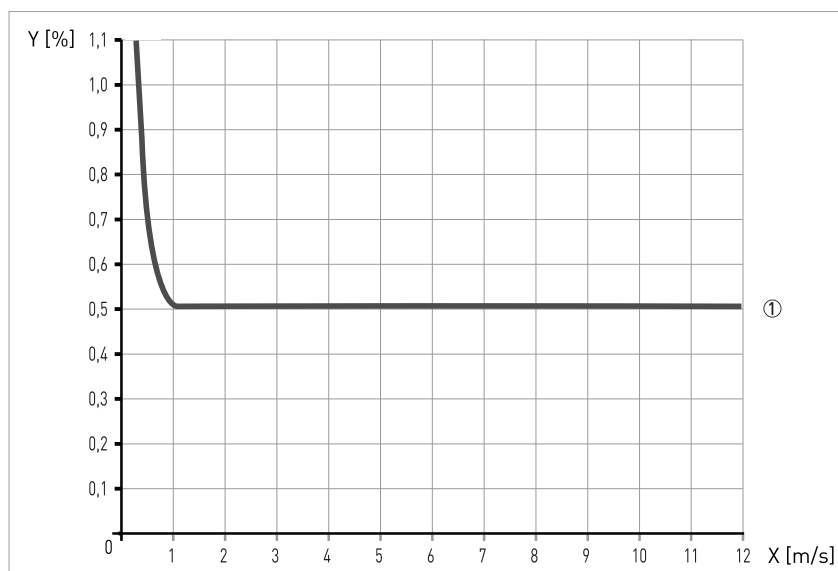


图 2-1: 流速 vs 精度

X [m/s]: 流速

Y [%]: 与实际测量值 (MV) 的偏差

精度

流量传感器口径	流速	精度	曲线
DN6...DN25 / 1¼ 和 1"	$v \leq 1 \text{ m/s}$	0.5% MV + 1.5 mm/s	①
	$v > 1 \text{ m/s}$	0.5% MV	

对于应用条件下的精度； 请参考第 8 页技术数据“设计”部分的内容

2.3 流量设置

标准型（欧盟设置）

设置	单位	¼"/DN 6	½"/DN 15	¾"/DN 20	1"/DN 25
测量范围	L/h	0.3...300	2...2100	6...4500	12...9000
	ml/min	5...5000	--	--	--
	L/min	0.005...5	0.05...35	0.1...75	0.2...150
	m/s	0.003...2.95	0.005...3.30	0.005...3.98	0.006...5.09
分辨率	L/h	0.1	2	5	10
	ml/min	1.0	--	--	--
	L/min	0.001	0.02	0.1	0.1
	m/s	0.002	0.002	0.005	0.005
响应时间 T09	ms	250	250	250	250
量程比	--	1:1000	1:700	1:750	1:750
单位	--	ml/min、L/h、 mm/s、gal/h、 fl oz/min、 ft/s、m³/s	L/min、m³/h、 m/s、gal/min、 gal/h、 fl oz/min、 ft/s、L/h、m³/s	L/min、m³/h、 m/s、gal/min、 gal/h、 fl oz/min、 ft/s、L/h、m³/s	L/min、m³/h、 m/s、gal/min、 gal/h、 fl oz/min、 ft/s、L/h、m³/s

标准型（美国设置）

设置	单位	¼ inch	½ inch	¾ inch	1 inch
测量范围	fl oz/min	0.2...169.0	2...1183	4...2536	5...5070
	gal/h	0.1...79.3	1.0...555.0	2...1189	4...2378
	ft/s	0.01...9.68	0.02...10.83	0.02...13.06	0.02...16.70
	gal/min	--	0.01...9.25	0.02...19.82	0.06...39.62
分辨率	fl oz/min	0.2	1	2	5
	gal/h	0.1	0.5	1	2
	ft/s	0.01	0.01	0.02	0.02
	gal/min	--	0.01	0.02	0.02
响应时间 T09	ms	250	250	250	250
量程比	--	845	592	634	1014
单位	--	ml/min、L/h、 mm/s、gal/h、 fl oz/min、 ft/s、m³/s	L/min、m³/h、 m/s、gal/min、 gal/h、 fl oz/min、 ft/s、L/h、m³/s	L/min、m³/h、 m/s、gal/min、 gal/h、 fl oz/min、 ft/s、L/h、m³/s	L/min、m³/h、 m/s、gal/min、 gal/h、 fl oz/min、 ft/s、L/h、m³/s

仅使用国际单位制

设置	单位	1/4"/DN 6	1/2"/DN 15	3/4"/DN 20	1"/DN 25
测量范围	ml/min	5...5000	--	--	--
	L/min	0.005...5	0.05...35	0.1...75	0.2...150
	m/s	0.003...2.95	0.005...3.30	0.005...3.98	0.006...5.09
分辨率	ml/min	1.0	--	--	--
	L/min	0.001	0.02	0.1	0.1
	m/s	0.002	0.002	0.005	0.005
响应时间 T09	ms	250	250	250	250
量程比	--	1:1000	1:700	1:750	1:750
单位	--	ml/min、L/h、 mm/s	L/min、m ³ /h、 m/s	L/min、m ³ /h、 m/s	L/min、m ³ /h、 m/s

2.4 温度设置

设置	单位	标准型	仅使用国际单位制	
测量范围	°C	-20...90	-20...90	
	°F	-4...194	-4...194	
分辨率	°C	0.2	0.2	
	°F	0.5	--	
单位	--	°C、°F	°C	
响应时间 T09	s	15	15	最小流量: 5 % VMR

2.5 尺寸和重量

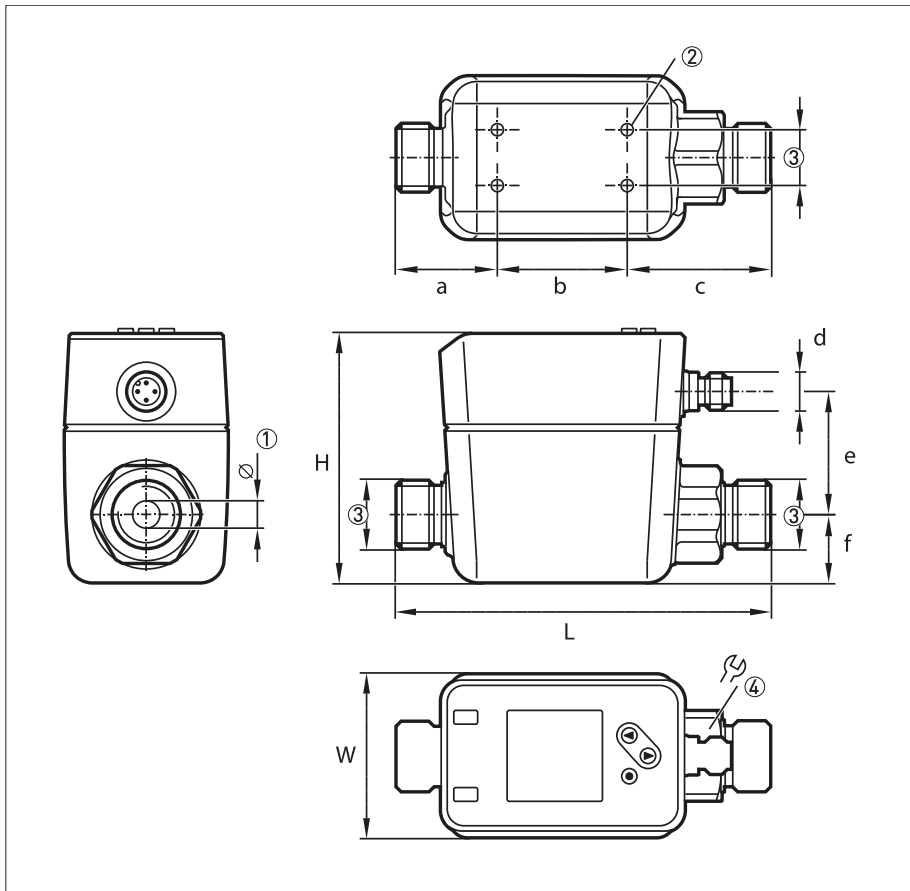


图 2-2: 尺寸 [mm]

- ① 直径的尺寸取决于所选的口径
- ② 用于 M4 x 0.7 螺钉的内螺纹
- ③ 尺寸取决于所选的连接类型
- ④ 扳手尺寸 41 (27 mm) 或 55 (36 mm)

NPT 和 Rc 过程连接

	L	H	W	a	b	c	d	e	f
mm	110	73	48	36	38	36	M12 x 1	36	20
inch	4.33	2.87	1.89	1.42	1.5	1.42		1.42	0.79

G- 螺纹过程连接

	L	H	W	a	b	c	d	e	f
mm	110	73	48	29.9	38	42.2	M12 x 1	36	20
inch	4.33	2.87	1.89	1.18	1.5	1.66		1.42	0.79

2.6 转接头

可以订购用于转换 G 螺纹的各种转接头。用来将 G 外螺纹，转换为内螺纹、NPT 或 Rc 螺纹。其他需求，请联系科隆公司。

螺纹连接的尺寸 / 选项

类型		入口管径 [mm]	最窄管径 (位于电极处)	
G ¼"	外螺纹	6	3.6	
G ½"	外螺纹	12.5	8	
G ¾"	外螺纹	15	12	
G 1"	外螺纹	21	16	
G 1½"	外螺纹	35	16	①
G 2"	外螺纹	45	16	①
NPT ¼"	内螺纹	6	3.6	
NPT ½"	内螺纹	12.5	8	
NPT ¾"	内螺纹	15	12	
NPT 1"	内螺纹	21	16	
Rc ¼"	内螺纹	6	3.6	
Rc ½"	内螺纹	12.5	8	
Rc ¾"	内螺纹	15	12	
Rc 1"	内螺纹	21	16	

① 可转换为 DN25 G 仪表

2.7 压损

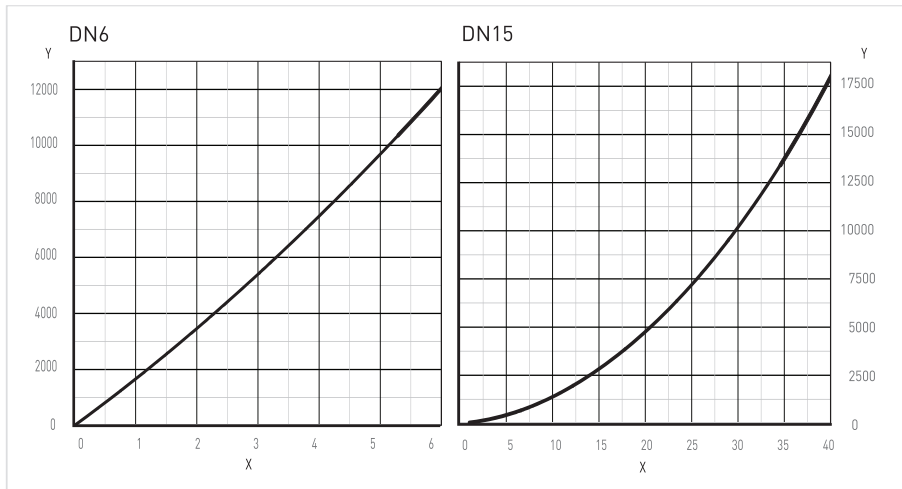


图 2-3: X = 流量 Q [l/min] — Y = 压损 [Pa]

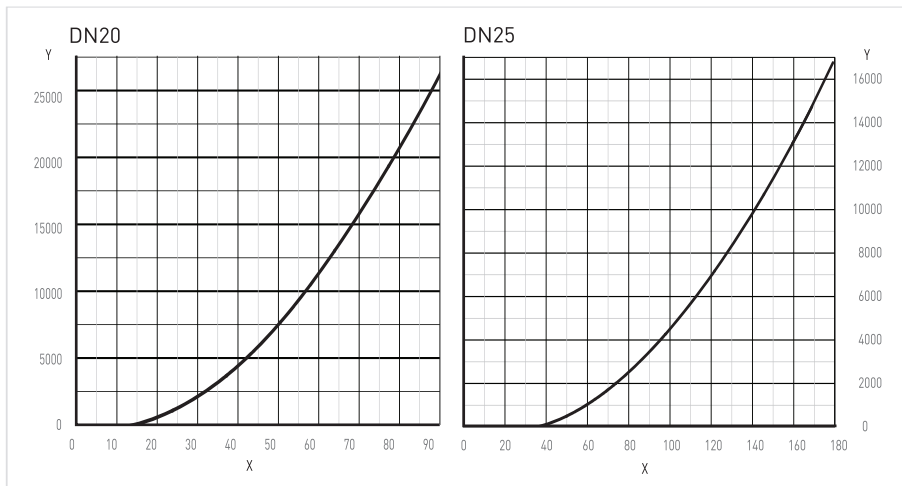


图 2-4: X = 流量 Q [l/min] — Y = 压损 [Pa]

3.1 预期的用途

仪表的适用性，使用场合和材质的耐腐蚀性仅由其使用者负责。

制造商不承担由于使用不当或异于预期用途所造成的损坏的责任。

AF-E 400 电磁流量计，设计用于测量导电性液体介质的体积流量和温度。

最小电导率：

- $\geq 20 \mu\text{S}/\text{cm}$

3.2 通用安装提示

请仔细检查包装是否损坏或者被野蛮装卸。请向送货人员和当地销售机构报告损坏情况。

请检查装箱清单，以确保您收到了所有订购的物品。

请检查仪器的铭牌，并确定供货内容是否与您的订单相同。请检查铭牌上的电源电压是否正确。

3.2.1 安装规范

为确保可靠的安装，须遵循以下要求。

- 请确保足够的安装空间。
- 请确保该仪表不会因为辐射热（如，暴露在阳光下），而使得机芯外壳的表面温度超过允许的环境温度上限。如有必要，请安装热防护装置（如，遮阳罩）。
- 安装于控制柜中的信号转换器需进行充分冷却，如使用风扇或换热器。
- 请勿将信号转换器安装在强振动区域。该仪表已通过“技术数据”章节中所描述的振动测试。

3.2.2 振动

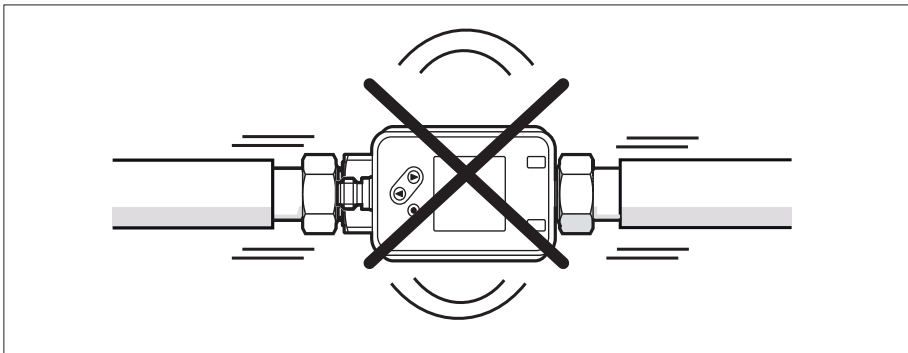


图 3-1：避免振动

3.2.3 磁场

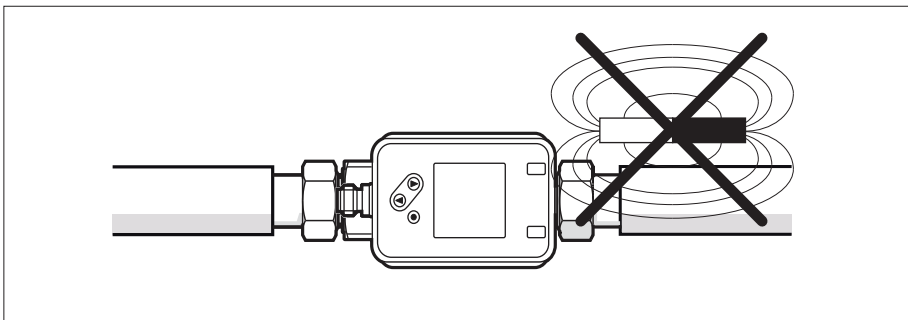


图 3-2：避免磁场

3.3 安装条件

请安装于略有坡度的管道，以防止积气和避免错误测量（流量计会排空）。

3.3.1 前后直管段

无需在流量计的前后方，使用入口或出口直管段

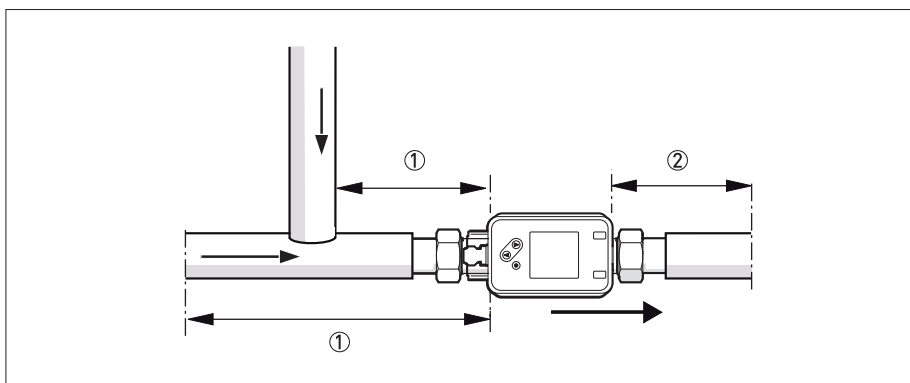


图 3-3: 入口和出口的长度

- ① 流量计前方的入口直管段 = 0 DN
- ② 流量计后方的出口直管段 = 0 DN

3.3.2 开放式进液或排放

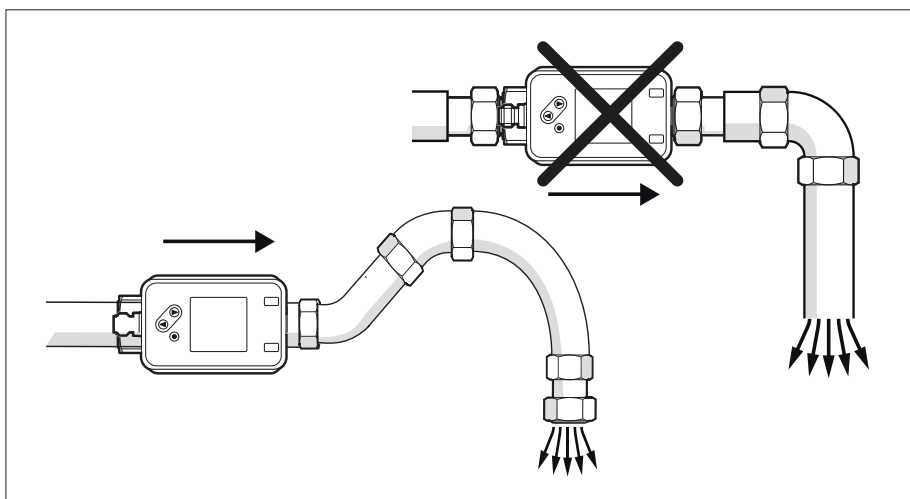


图 3-4: 开放式进液或排放

3.3.3 泵

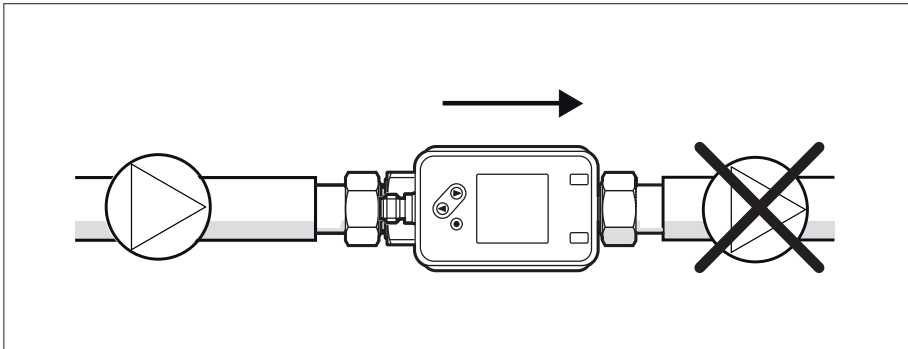


图 3-5: 安装在泵的后方

3.3.4 控制阀

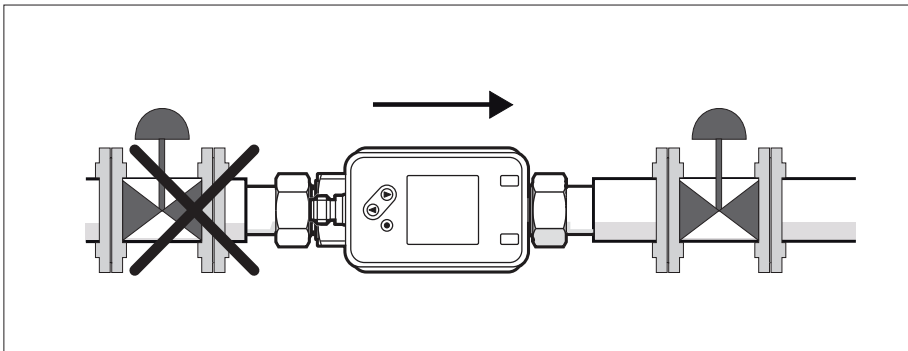


图 3-6: 安装在控制阀的前方

3.3.5 安装位置

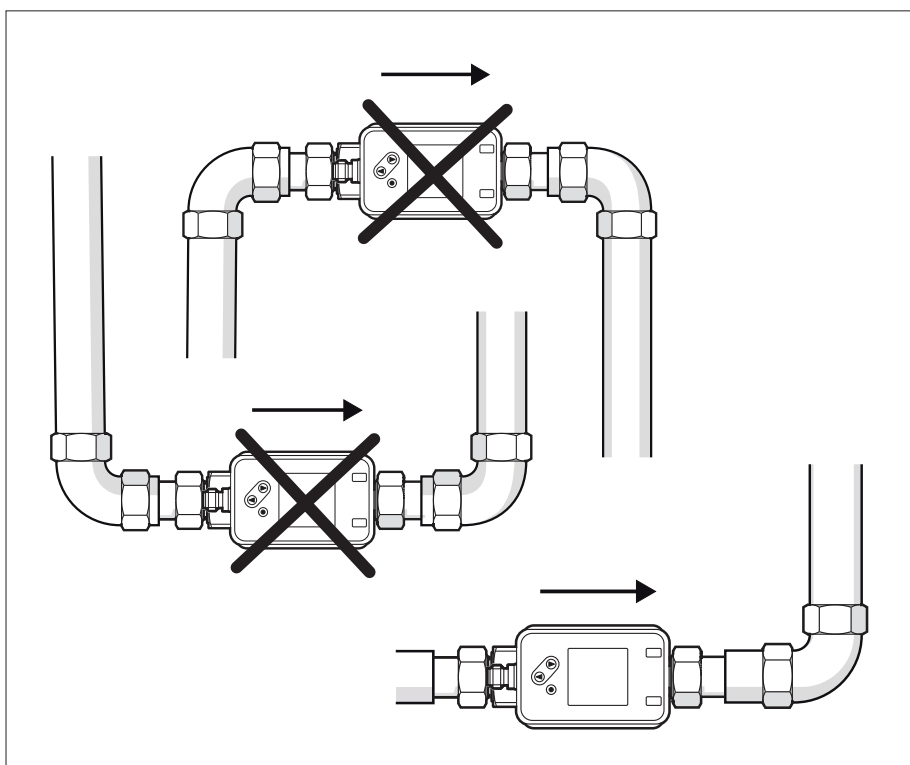


图 3-7: 有弯头的管道上的安装

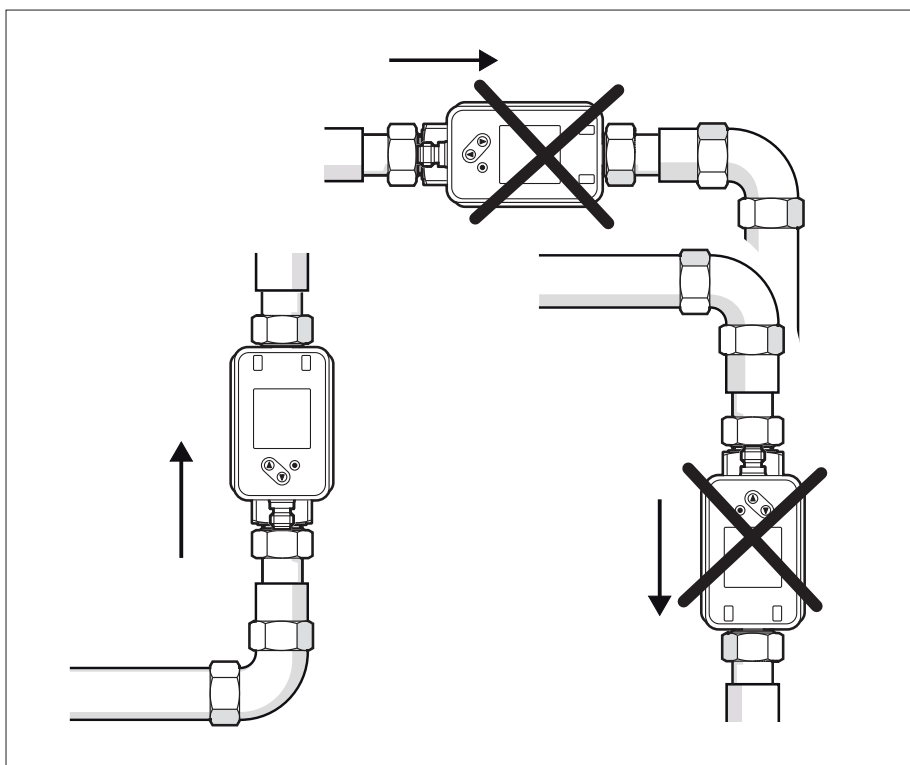


图 3-8: 有弯头的管道上的安装

3.3.6 扭矩

螺纹	尺寸 [inch]	尺寸 [DN]	扭矩 [Nm]	扳手尺寸 [mm]	描述
G ¼	¼ "	DN 6	15	24	外螺纹, 平面密封
NPT	¼ "	DN 6	15	19	内螺纹
Rc	¼ "	DN 6	15	19	内螺纹
G ½	½ "	DN 15	30	27	外螺纹, 平面密封
NPT	½ "	DN 15	30	27	内螺纹
Rc	½ "	DN 15	30	27	内螺纹
G ¾	¾ "	DN 20	30	36	外螺纹, 平面密封
NPT	¾ "	DN 20	30	38	内螺纹
Rc	¾ "	DN 20	30	38	内螺纹
G 1	1 "	DN 25	30	36	外螺纹, 平面密封
NPT	1 "	DN 25	30	38	内螺纹
Rc	1 "	DN 25	30	38	内螺纹

4.1 安全指导

仅在切断电源的情况下，方可进行电气连接。请注意铭牌上的电压数据！

请遵守本国的电气安装规定！

请严格遵守当地的职业卫生与安全法规。仅允许受过适当培训的人员在电气设备上作业。

请检查仪器的铭牌，并确定供货内容是否与您的订单相同。请检查铭牌上的电源电压是否正确。

4.2 接地

仪表必须按照规定进行接地，以防止操作人员遭受电击。

接地，不可传输任何干扰电压。因此，不可将其他电气设备连接在同一接地导体上。

当连接到功能特低电压（24 V DC）时，应当依照 IEC 364/IEC 536 或 VDE 0100/VDE 0106 标准，配备保护分离设备（PELV）。

若仪表安装于塑料管道中，请确保外壳接地。可选择接地钳附件，将接地连接至 M12 接头的位置。

4.3 四针 M12 接头的接线

所有的运行数据均在出厂前预设。对于多路 IO 类型，可使用 USB 服务工具连接到任一 IO，用作改变参数或诊断用途。在所有情况下，可使用彩色显示屏上的按键进行组态。

可以从科隆公司订购 USB 服务工具。

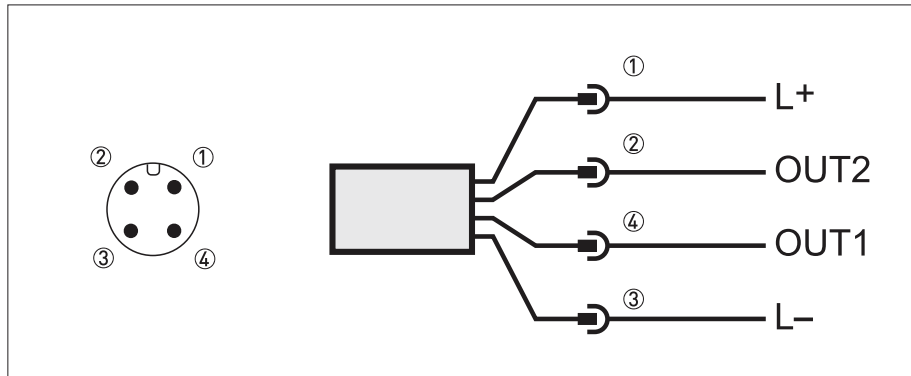


图 4-1: 四针 M12 接头

- ① L+
- ② 输出 2
- ③ 输出 1
- ④ L-

输出的功能:

多路 I/O 类型	输出 1	开关 / 频率 / 脉冲 / IO-link
	输出 2	开关 / 4...20 mA / 控制输入
两路模拟量类型	输出 1	4...20 mA
	输出 2	4...20 mA

4.4 五针 M12 接头 (Modbus)

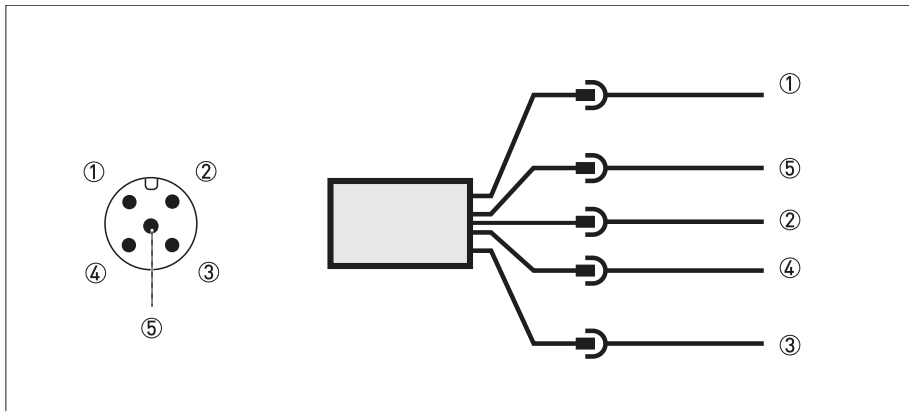
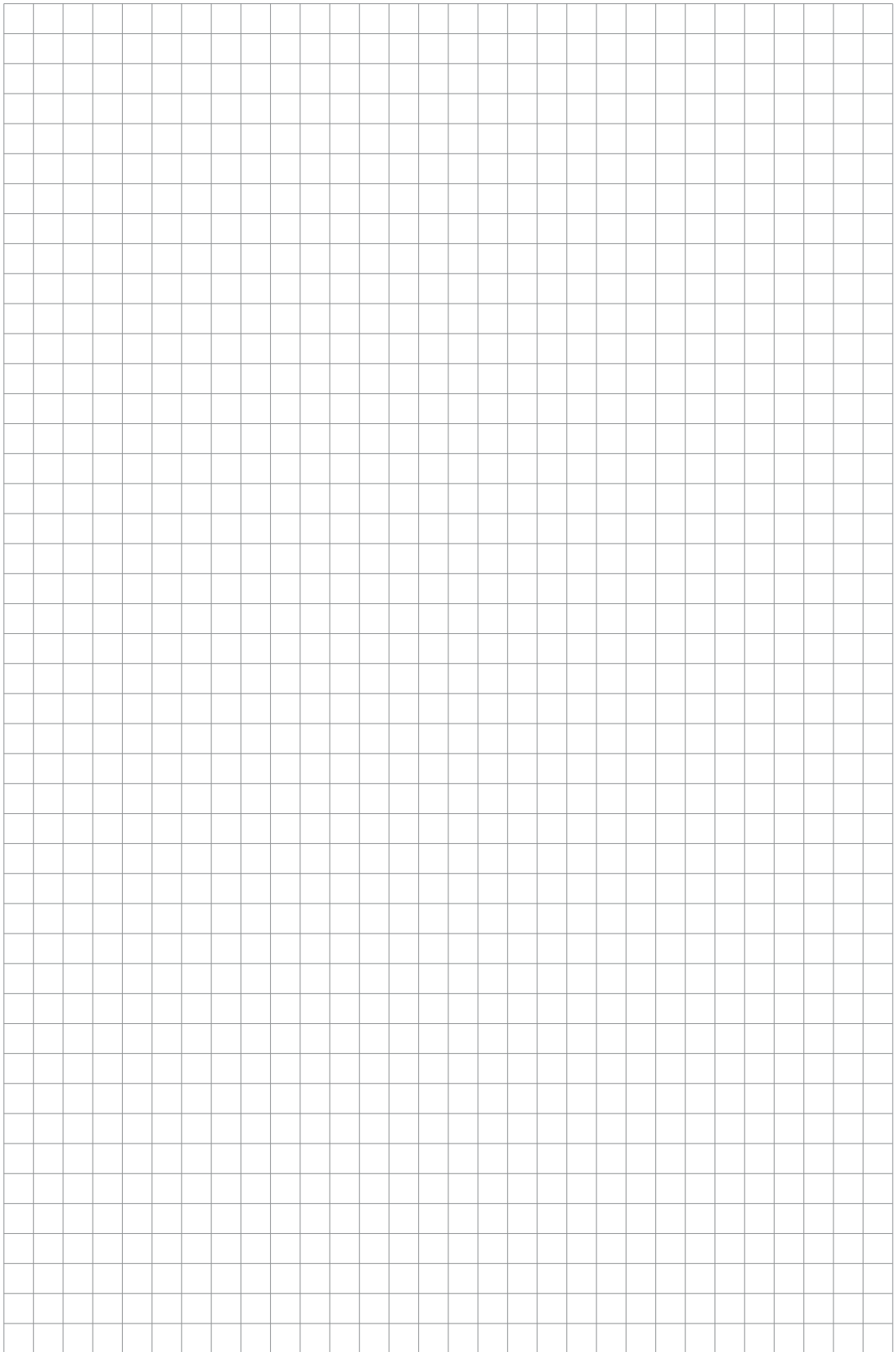


图 4-2: 五针 M12 接头

- ① 屏蔽
- ② VIN
- ③ GND
- ④ D1 (B+)
- ⑤ D0 (B-)





科隆公司 – 产品、方案和服务

- 流量、物位、温度、压力，以及过程分析仪表
- 流量计量、监测、无线和远程测量解决方案
- 设计、调试、校准、维护和培训服务

科隆测量仪器（上海）有限公司
上海市徐汇区桂林路 396 号（浦原科技园）
1 号楼 9 楼（200233）
电话：021-3339 7222
传真：021-6451 6408
kmic.web@krohne.com

KROHNE 的最新联系人和地址可在 KROHNE 网站获得：www.krohnechina.com

KROHNE