



## OPTISONIC 6300 P 技术数据表

### 便携型夹持式超声波流量计

- 操作界面友好，彩色图形显示，全键盘
- 可通过USB接口快速简易地将数据传输至电脑
- 传感器：坚固、安装快速、高性能



**KROHNE**

<b>1 产品特点</b>	
1.1 便携型夹持式流量计 .....	3
1.2 产品型式 .....	5
1.3 测量原理 .....	7
<b>2 技术规格</b>	
2.1 技术参数 .....	8
2.2 尺寸与重量 .....	14
2.2.1 夹持式传感器 .....	14
2.2.2 转换器 .....	15
2.2.3 输入输出盒 .....	16
2.2.4 滚轮箱 .....	17
<b>3 安装</b>	
3.1 意向用途 .....	18
3.2 环境要求 .....	18
3.3 传感器安装要求 .....	18
3.3.1 入口, 出口及推荐的安装位置 .....	18
3.3.2 水平长管 .....	19
3.3.3 开放式供料或排放 .....	20
3.3.4 长度超过 5 m/16 ft 的下行管道 .....	20
3.3.5 控制阀的位置 .....	21
3.3.6 泵的位置 .....	21
<b>4 电气连接</b>	
4.1 电源供电 .....	22
4.2 信号电缆 .....	22

## 1.1 便携型夹持式流量计

新型的 OPTISONIC 6300 P 流量计结合了 KROHNE 公司精确可靠的超声波测量技术，拥有便携性，简易直观和快速测量等特点。只要将传感器安装到管道上，连接上转换器就可以开始读数。对测量数据进行存储也非常方便。数据被存储在 USB 存储卡中，并且可以传输至外部评估设备。它的便携性和灵活性使得 OPTISONIC 6300 P 成为几乎在所有工业领域都理想的流量测量方案。



### 特点

- 传感器安装快速简易
- 丰富的用户界面
- 数据传输便捷
- 电池寿命达14小时
- 能量测量功能

### 适用行业

- 化工
- 石化
- 电力设备
- 水行业
- 油气行业
- 半导体
- 食品和饮料
- 制药
- 采暖通风与空调
- 钢铁

### 应用范围

- 采暖通风与空调系统
- 管道式流量计检查
- 泵检查
- 短时间替换故障仪表
- 一般流量计量问题的解决方案

## 1.2 产品形式

OPTISONIC 6300 P 是一款电池供电的夹持式超声波流量计，可以安装在管道的外部，测量液体的流量。OPTISONIC 6300 P 主要用于短时间的流量测量，由一至二个夹持式传感器和一个手持式转换器构成。OPTISONIC 6300 P 是一台可以随时使用的流量计，并且可以装在坚固的滚轮箱中推行。



### 标准配置包括：

- UFC 300 P 转换器，包含充电器/电源和安装支架
- 文件
- USB 存储器
- 耦合剂/耦合片
- 测量带
- 背包
- 滚轮箱



### 传感器选项：

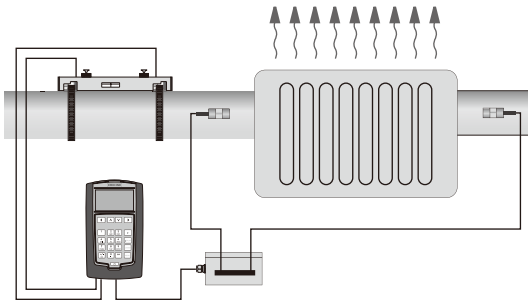
- 单轨流量传感器对于 DN15...DN150 (3/4...6")
- 单轨流量传感器对于 DN50...DN250 (2...10")
- 双轨流量传感器对于 DN200...DN1500 (8...60")

两个同样型号流量传感器可以同时连接到一个转换器上用于测量两个管道的流量。这种情况下可以安装最多4个流量传感器。



### 输入输出连接

对于输出信号（脉冲、电流），可选输入输出连接盒。可选 Foundation Fieldbus, ITK6, Modbus/RS485, Profibus PA/DP”



### 能量测量

OPTISONIC 6300 P 提供热能测量的选项。这需要外加2个温度变送器。

对于温度测量，一个输入输出盒需要用来连接温度变送器。对于直接连接 PT100 温度传感器，输入输出盒可以接入 2 个温度变送器。当需要短时间的温度测量，KROHNE 可以提供 2 个外夹式的 PT100 传感器。

### 可选厚度测量仪

为了测量流量，必须提供管道壁厚。为了测量壁厚，OPTISONIC 6300 P 可以提供壁厚测量仪。

## 1.3 测量原理

- 就像独木舟横渡河流一样，声音信号是沿着一条斜的测量路径被发送和接收的。
- 同介质一起顺流而下的声波传输的速度比逆流而上的声波更快。
- 传输时间差与介质的平均流速成正比。

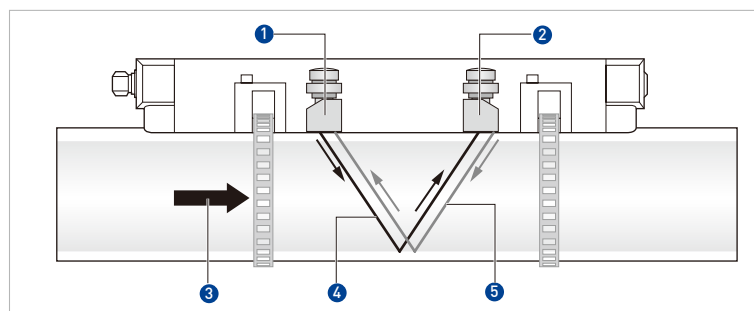


图 1-1：测量原理

- ① 换能器 A
- ② 换能器 B
- ③ 流速
- ④ 从换能器 A 至换能器 B 的传输时间
- ⑤ 从换能器 B 至换能器 A 的传输时间

## 2.1 技术参数

- 以下的数据是为一般的应用而提供的。如果您需要对于您的具体应用更密切相关的数据，请联系本公司。
- 可以免费从本公司网站（下载中心）下载其他信息（证书、专用工具、软件等）以及完整的产品说明书。

### 测量性能

测量原理	超声传输时间（时差法）
应用范围	液体的流量测量
测量值	
初级测量值	传输时间
次级测量值	体积流量，质量流量，流动速度，流动方向，音速，增益，信噪比，诊断值，流量 测量可靠性，超声信号质量，热能测量（需配2只温度变送器）

### 设计规格

	测量系统由测量传感器和信号转换器组成。只可以作为分体型供应。
信号转换器	
便携型转换器	UFC 300 P
测量传感器	
标准配置	一个或两个轨道传感器，频率 1MHz 或 2MHz
可选配置	OPTISONIC 6300 P 流量传感器带电缆适配器
口径范围	
DN15...150/1/2...6 "	单轨，2MHz 传感器 管道外径必须至少 20 mm / 3/4"。
DN50...250/2...10 "	单轨，1MHz 传感器
DN200...1500/8...60 "	双轨，1MHz 传感器
可选项	
输出	0 (4) ...20mA，脉冲、频率和/或状态输出, HART
输入	输入输出盒带 0 (4) ...20mA (2 路)
计数器	4 个内部计数器，最多 8 位数（如用于体积和/或质量流量的计数）
USB	1 个主端口（计算机可以将 OPTISONIC 6300 P 作为外接媒体设备） 1 个辅端口（可通过转换器将数据写入存储卡）
自诊断	一体化的验证、诊断功能：流量计、过程、测量值、空管检测、条形图



材料与材质

显示与用户界面	
图形显示	4.3" TFE液晶显示器, 白色背光
	272×480 像素
	显示屏的可读性在环境温度低于 -25°C / -13°F 时会下降
操作者输入元件	21 键按键
	1 个开关键
	4 个方向键
	12 个数字件
	4 个功能键
显示功能	
菜单	智能安装和测量设置
	支持 2 声道 / 2 管道或 2 声道 / 1 管道的测量
	对测量值求平均, 增加或减少测量结果
	储存测量配置文件, 最多 100 组
	测量值可以图形显示或柱状图显示
热能测量	通过 2 个温度变送器获取温度差, 计算热能
数据记录	记录所选择或计算的值。被记录的数据和时间间隔可以设置。最大 150000 测量值。可以存储
显示文本的语言	50 个文件。通过条形路显示记录的数据
单位	英语、法语、德语、意大利语、西班牙语
	可从列表/自由单位菜单中选择公制、英制和美制

测量精度

参比条件	介质: 水
	温度: 20°C / 68°F
	入口直管段: 10DN
最大测量误差	DN≥50 mm / 2" 及 v> 0.5 m/s/1.5ft/s 时, 为测量值的 ±1%。
	DN<50 mm / 2" 及 v> 0.5 m/s/1.5ft/s 时, 为测量值的 ±2%。
重复性	<±0.2%

## 技术规格

### 工作条件

<b>温度</b>	
过程温度	标准型: -40...+120°C / -40...+248°F, XT 型: -40...200°C / -40...392°F
环境温度	传感器: -40...+70°C / -40...+158°F
	信号转换器: -20...+55°C / -4...+131°F
	(湿度: 5...80%, 无冷凝)
贮藏温度	-30...+80°C / -22...+176°F
	(湿度: 5...80%, 无冷凝)
<b>管道规格</b>	
材质	金属、塑料、陶瓷、石棉水泥、内 / 外涂层管管 (涂层和衬里同管壁完全粘合)
管壁厚度	< 200 mm / 7.87"
衬里厚度	< 20 mm / 0.79"
<b>介质特性</b>	
物理形态	液体
粘度	≤ 1000 cSt (通用准则)
	欲了解详细信息, 请联系科隆
允许气体含量	≤ 2% 体积含量
允许固体含量	≤ 5% 体积含量
建议流速	0.5...20 m/s

### 安装条件

测量组态	单声道, 单管道
	双声道, 单管道
	双声道, 双管道
入口段	≥ 10 DN 直管段
出口段	≥ 5 DN 直管段
尺寸与重量	见“尺寸与重量”章。

### 材质

传感器	铝材质, 可选: 不锈钢 1.4404 [AISI 316(L)]"
转换器	聚酰胺, 覆盖 TPE 软性触摸层, 可选: <b>铝</b> , 不锈钢 1.4404 [AISI 316(L)]
滚轮箱	聚丙烯

## 电气连接

电压	适配器 100...240 VAC (-10% / +10%) , 47...63Hz
	适配器电压: 13.2V
	最大功率: 10W (充电时 25W)
	充电时间: 8 小时
	电池类型: 锂电池
	电池寿命: 14 小时
信号电缆	双重屏蔽, 内部三重屏蔽导线, 长度 3m/15ft
USB 口	1 个用于连接计算机、1 个用于连接存储卡
输入/输出	15 针连接线用于连接输入输出盒
	可选项: PT100
	功能: 通过输入输出盒中的 2 个 KROHNE TT30C 温度变送器输入 PT100 温度
	TT30C 的数据请见 TT30C 技术数据表
	可选项: 温度输入
	功能: 通过输入输出盒中的 2 个 KROHNE TSR-W30 夹持式温度变送器输入温度
	TSR-W30 的数据请见 TSR-W30 技术数据表

## 输入与输出

连接	所有输入和输出只能通过输入输出盒连接
所用缩略语说明	$U_{ext}$ = 外接电源电压; $R_L$ = 负载+电阻; $U_0$ = 端子电压;
	$I_{nom}$ = 公称电流
电流输出	
电隔离	每路输出都与其他回路电隔离
输出数据	所有的模拟量参数, 例如体积和质量流量, 流速, 声速, 增益, 信噪比, 测量值的可靠性, 信号质量, 热能测量
设置	Q=0%: 0...20mA; Q=100%: 10...21.5mA
	Error identification: 0...22mA
操作数据	
有源	$U_{int, nom} = 15 \text{ VDC}$
	$I \leq 22 \text{ mA}$
	$R_L \leq 450 \Omega$
无源	$U_{ext} \leq 32 \text{ VDC}$
	$I \leq 22 \text{ mA}$
	$U_0 \geq 1.8 \text{ V}$ , 在 $I = 22 \text{ mA}$ 时

脉冲或频率输出	
电隔离	每路输出都与其他回路电隔离
输出数据	对于脉冲或模拟输出： 体积流量、质量流量、热能测量
功能	可以设置为脉冲输出或频率输出
设定值	对于 Q = 100%: 0.01...10000 次脉冲 / 秒或脉冲 / 单位体积
	脉冲宽度: 自动设定, 对称或固定 (0.05...2000ms)
操作数据	
有源	$U_{nom} = 15 \text{ VDC}$ $f_{max} \leq 100 \text{ Hz}$ : $I \leq 20 \text{ mA}$ 断开: $I \leq 0.05 \text{ mA}$ 闭合: $U_{0, nom} = 24 \text{ V}$ , 在 $I = 20 \text{ mA}$ 时
	$100 \text{ Hz} < f_{max} \leq 10 \text{ kHz}$ : $I \leq 20 \text{ mA}$ 断开: $I \leq 0.05 \text{ mA}$ 闭合: $U_{0, nom} = 22.5 \text{ V}$ , 在 $I = 1 \text{ mA}$ 时 $U_{0, nom} = 21.5 \text{ V}$ , 在 $I = 10 \text{ mA}$ 时 $U_{0, nom} = 19 \text{ V}$ , 在 $I = 20 \text{ mA}$ 时
无源	$U_{ext} \leq 32 \text{ VDC}$ $f_{max} \leq 100 \text{ Hz}$ : $I \leq 100 \text{ mA}$ 断开: $I \leq 0.05 \text{ mA}$ , 在 $U_{ext} = 32 \text{ VDC}$ 时 闭合: $U_{0, max} = 0.2 \text{ V}$ , 在 $I \leq 10 \text{ mA}$ 时 $U_{0, max} = 2 \text{ V}$ , 在 $I \leq 100 \text{ mA}$ 时
	$100 \text{ Hz} < f_{max} \leq 10 \text{ kHz}$ : $I \leq 20 \text{ mA}$ 断开: $I \leq 0.05 \text{ mA}$ at $U_{ext} = 32 \text{ VDC}$ 闭合: $U_{0, max} = 1.5 \text{ V}$ , 在 $I \leq 1 \text{ mA}$ 时 $U_{0, max} = 2.5 \text{ V}$ , 在 $I \leq 10 \text{ mA}$ 时 $U_{0, max} = 5.0 \text{ V}$ , 在 $I \leq 20 \text{ mA}$ 时

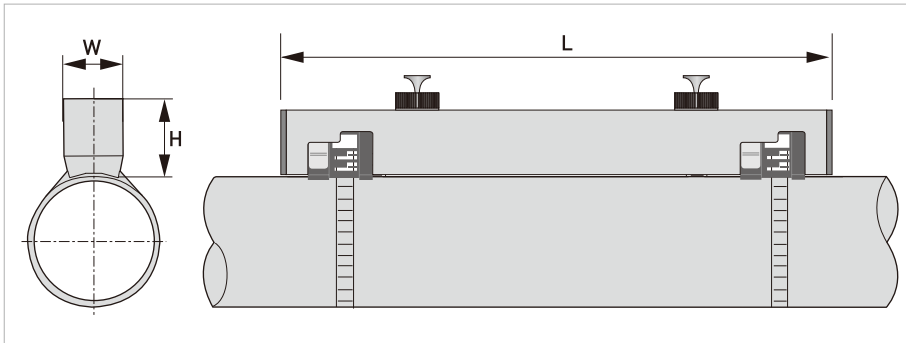
<b>状态输出</b>	
电隔离	每路输出都与其他回路电隔离
功能与设定值	可设定为自动测量范围变更, 流向、溢流、出错、操作点或空管检测等的指示。 状态和 / 或控制: ON (开启) 或 OFF (关闭)
<b>操作数据</b>	
有源	$U_{int} = 24 \text{ VDC}$ $I \leq 20 \text{ mA}$ 断开: $I \leq 0.05 \text{ mA}$ 闭合: $U_{0, nom} = 24 \text{ V}$ , 在 $I = 20 \text{ mA}$ 时
无源	$U_{ext} \leq 32 \text{ VDC}$ $I \leq 100 \text{ mA}$ 断开: $I \leq 0.05 \text{ mA}$ , 在 $U_{ext} = 32 \text{ VDC}$ 时 闭合: $U_{0, max} = 0.2 \text{ V}$ , 在 $I \leq 10 \text{ mA}$ 时 $U_{0, max} = 2 \text{ V}$ , 在 $I \leq 100 \text{ mA}$ 时
<b>电流输入</b>	
电隔离	每路输出都与其他回路电隔离
功能设定	输入温度, 又来进行热能测量
<b>操作数据</b>	
有源	$U_{int} = 24 \text{ VDC}$ $I \leq 22 \text{ mA}$ $I_{nom} = 26 \text{ mA}$ $U_{0, nom} = 9 \text{ V}$ , 在 $I \leq 22 \text{ mA}$ 没有 HART
无源	$U_{ext} \leq 32 \text{ VDC}$ $I \leq 22 \text{ mA}$ $I_{max} = 26 \text{ mA}$ $U_{0, nom} = 5 \text{ V}$ , 在 $I \leq 22 \text{ mA}$ 没有 HART

## 认可和证书

<b>CE</b>	
符合法定的 EC 指令, 仪表通过了所需测试并贴有 CE 标志	
电磁兼容性	指令: 2004/108/EC 协调标准: EN 61326-1 :2006
低电压指令	指令: 2006/95/EC 协调标准: EN 61010 :2001
<b>其他认证和标准</b>	
防护等级按照 IEC529/EN60529/	传感器: IP67/NEMA 6
NEMA250/2003	转换器: IP65/NEMA 4
	滚轮箱: IP67/NEMA 6
	电源适配器: IP40/NEMA 1
传感器冲击测试	IEC 60068-2-27
传感器抗震测试	IEC 68-2-64
防爆认证	ATEX/NEPSI/FM/CSA

## 2.2 尺寸与重量

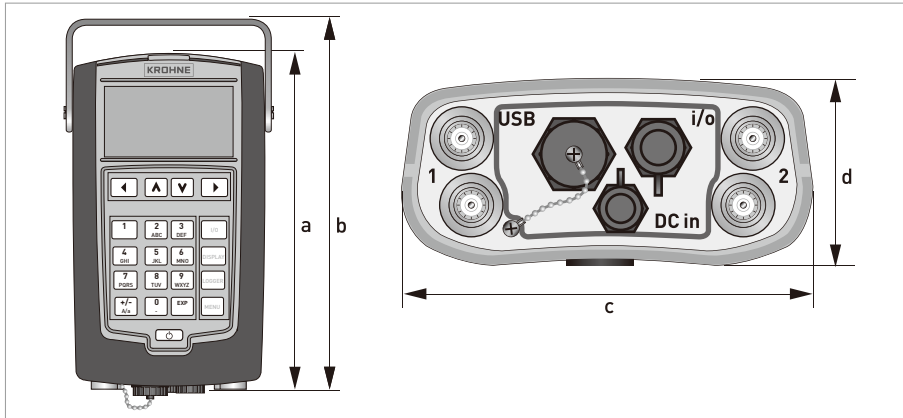
### 2.2.1 外夹式传感器



尺寸 (mm)			大致重量 [kg]
L	H	W	
406	76	39.2	2.1 ⓘ

尺寸 (inches)			大致重量 [lb]
L	H	W	
16.0	3.0	2.5	4.6 ⓘ

### 2.2.2 转换器

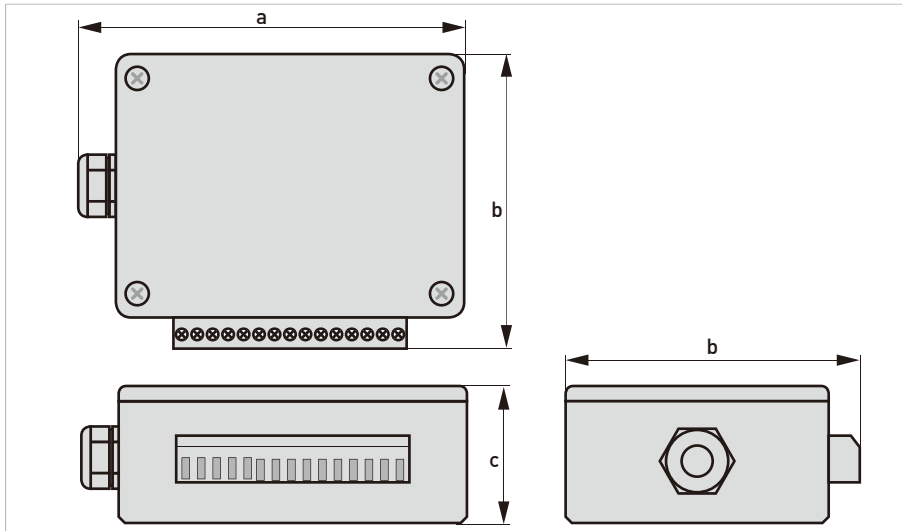


UFC 300 P 转换器尺寸

尺寸 (mm)				大致重量 [kg]
a	b	c	d	
247	289	168	66	1.6

尺寸 (inches)				大致重量 [lb]
a	b	c	d	
9.7	11.4	6.6	66	3.5

2.2.3 输入输出盒



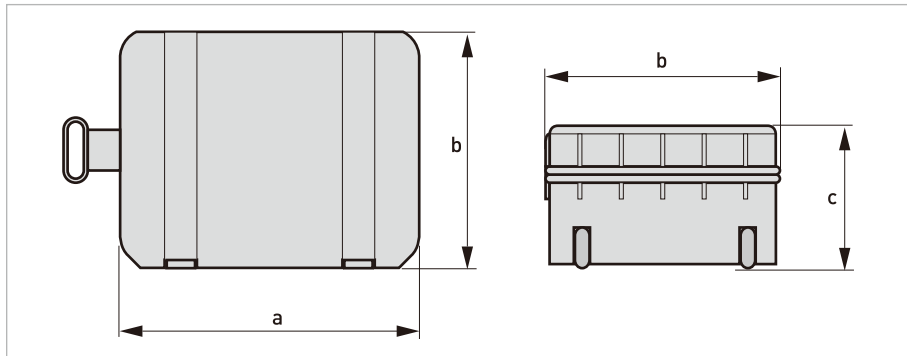
输入输出盒尺寸

尺寸 (mm)			大致重量 [kg]
a	b	c	
112.5	84.6	41.3	0.2

尺寸 (inches)			大致重量 [lb]
a	b	c	
4.4	3.3	1.6	0.44



### 2.2.4 滚轮箱



滚轮箱尺寸

尺寸 (mm)			大致重量 [kg]
a	b	c	
565	374	241	6.2 <b>①</b>

尺寸 (inches)			大致重量 [lb]
a	b	c	
22.2	14.7	9.5	13.7 <b>①</b>

## 3.1 意向用途

OPTISONIC 6300 P 便携型外夹式流量计的总体功能是测量充满介质管道内的液体流量、数据存储及传输至计算机。便携型外夹式流量计可以短时间对流量进行测量，可以用来和其他测量设备进行比对。如果管道式的测量仪器发生故障，OPTISONIC 6300 P 可以作为短时间的替代产品。

## 3.2 环境要求

- 污染程度 2
  - 防护等级 1
  - 湿度：5...80% 相对湿度
  - 温度：-20...+55°C / -4...+131°F 工作温度，-30...+80°C / -22...+176°F 贮藏温度
  - 适合于室内和室外使用，并且经过认证，可在 2000 m/6562ft 的海拔工作。
  - 转换器防护等级 IP 65 (NEMA4/4X)，传感器防护等级 IP67 (NEMA6, 6P)
- 应当对本设备做好对腐蚀性化学品或气体的防护，并防止灰尘 / 微粒累积。

## 3.3 仪表安装

请参照每个传感器电缆上的标定号码。对于测量声道的传感器必须拥有相同的标定号码！

### 3.3.1 入口、出口和安装区域

为了保证仪表的精确测量，仪表最好安装在有 10 倍前置直管段的地区。请参照如下的安装示例。

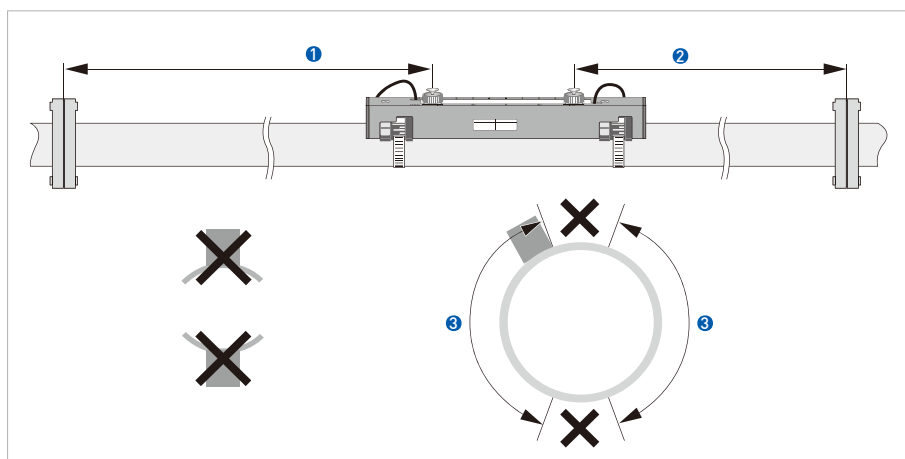


图 3-1：入口、出口及推荐的安装位置

- ① 最小 10 DN
- ② 最小 5 DN
- ③ 可以安装，120° 范围

### 3.3.2 水平长管

- 安装在略微向上倾斜的管段上。
- 若不可能，则要保证有足够的流速，防止空气、气体或蒸汽聚集在上端。
- 在部分充满的管道中，外夹式流量计会报告流速不正确或者测量不出。

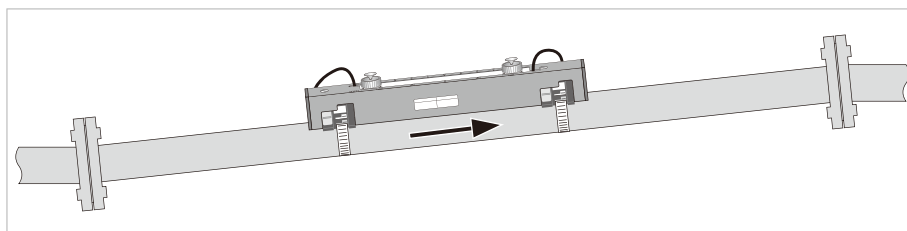


图 3-2: 水平长管

### 3.3.3 开放式供料或排放

将流量计安装在管道中位置较低的管段上，确保安装流量计的管段是充满的介质。

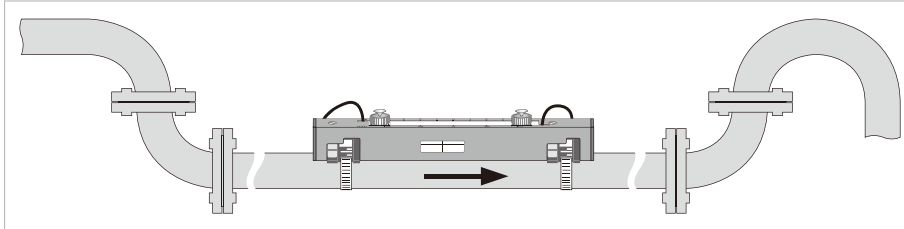


图 3-3: 开放式供料或排放

### 3.3.4 长度超过 5 m/16 ft 的下行管道

把通气口安装在流量计的下游，防止产生真空。虽然真空不会对流量计造成损坏，但是会使气体从溶液中逸出（气穴），干扰正确的测量。

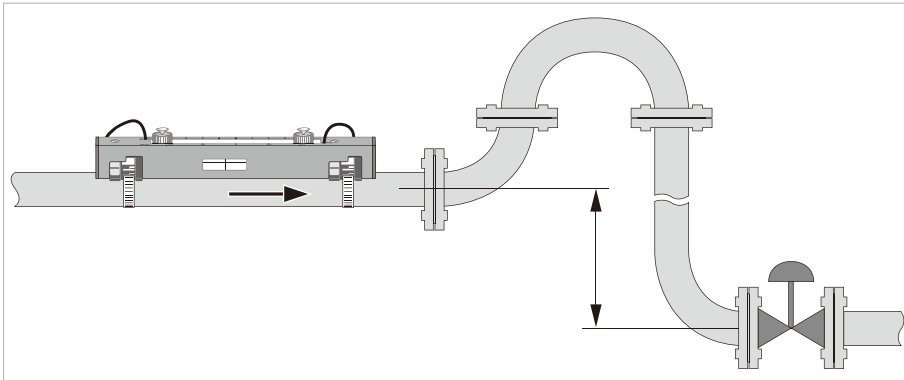


图 3-4: 长度超过 5 m/16 ft 的下行管道

### 3.3.5 控制阀的位置

为了避免产生气穴或流态失真，务必始终把控制阀安装在流量计的下游。

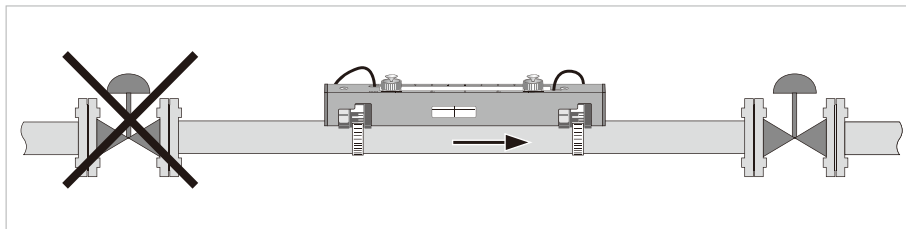


图 3-5：控制阀的位置

### 3.3.6 泵的位置

为了避免产生气穴或闪蒸现象，切勿把流量计安装在泵的吸入侧。

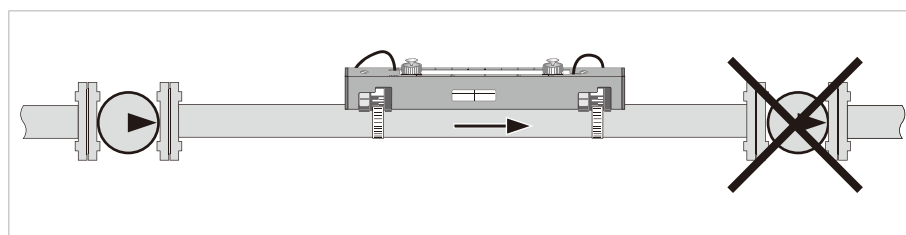
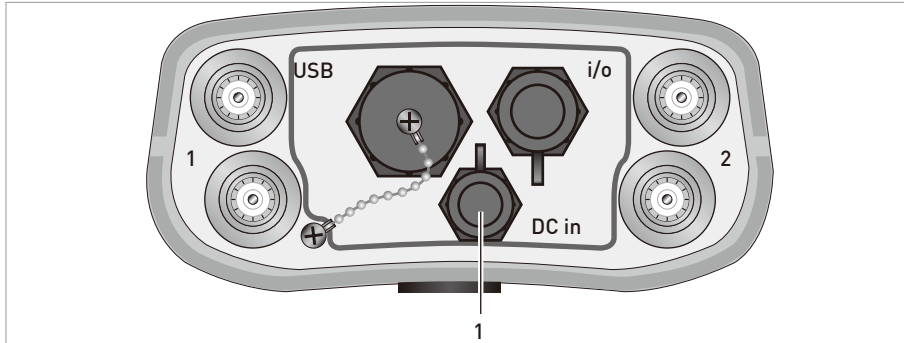


图 3-6：泵的位置

## 4.1 电源供电

只能使用交流充电器对转换器进行充电!



将充电器插入连接器1，然后对电池进行充电。

## 4.2 信号电缆

请参照每个传感器电缆上的标定号码。对于测量声道的传感器必须拥有相同的标定号码!

信号电缆在工厂已经预先安装过。

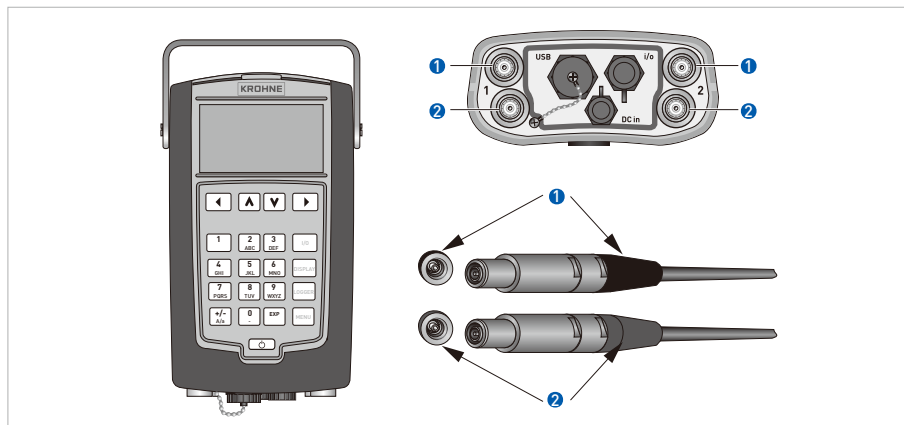


图 4-1: 连接信号电缆

- ① 上位传感器连接器 (蓝色)
- ② 下为传感器连接器 (绿色)

可以使用一台转换器测量两根管道。使用左方的一对连接器测量管道 1 和右方的连接器测量管道 2。

## 科隆 - 过程仪表和测量解决方案供应商

- 流量仪表
- 物位仪表
- 温度仪表
- 压力仪表
- 过程分析仪表
- 科隆服务

### 科隆测量仪器（上海）有限公司

上海市徐汇区桂林路396号（浦原科技园）1号楼9楼（200233）

电话：021-3339 7222

传真：021-6451 6408

kmic.web@krohne.com



扫一扫

关注科隆微信公众号

KROHNE 的最新联系人和地址可在KROHNE网站获得：[www.krohnechina.com](http://www.krohnechina.com)

