

产品手册

让电量测量更精准、更可靠



CTD-100 电流传感器

前言

欢迎阅读纳吉伏旗下产品产品手册，本手册能帮助你快速、有效的了解产品的功能特性和使用场景，同时也可作为操作入门指引。

本手册只是纳吉伏产品系列的一个子集，且定期进行更新发布，所以新的产品参数和功能信息可能并未包含在本版本内，如遇版本更新，恕不另行通知。

如想了解最新信息，可访问纳吉伏官网：<http://www.ngvtech.cn/>

CTD-100 电流传感器

CTD 系列电流传感器，主要面向要求高测量准确度的直流、交流以及脉冲电流测量领域，一次、二次电流相互隔离，安全性能优越。

性能特点

- 先进的零磁通闭环电流传感器
- 原、副边隔离测量
- 出色的线性度和准确度
- 极低的温漂
- 宽频带和低响应时间
- 强抗干扰能力

应用

- 工业控制
- 医疗设备
- 铁路
- 电力、电网
- 测试仪器仪表
- 新能源

电气性能

项目	符号	测试条件	数值			单位
			最小	标称	最大	
原边额定电流	I_{PN}	--	--	± 100	--	Adc
原边过载电流	I_{PM}	--	--	--	± 120	Adc
工作电压	V_c	全范围	± 12	--	± 15	V
功耗电流	I_{PWR}	全范围	± 10	± 60	± 75	mA
电流变比	K_N	输入：输出	2000:1			--
额定输出电流	I_{SN}	原边额定电流	--	± 50	--	mA
测量电阻	R_M	$V_c: \pm 12, I_{PN}: \pm 100$ Adc	0	--	20	Ω
		$V_c: \pm 15, I_{PN}: \pm 100$ Adc	0	--	60	Ω

精度-动态参数

项目	符号	测试条件	数值			单位
			最小	标称	最大	
总精度	X_G	输入直流, 全温度范围	--	--	± 0.03	%
比例误差	X_{Ge}	输入交流 50Hz/60Hz, $25 \pm 10^\circ\text{C}$	--	--	± 0.03	%
角度误差	X_{Pe}		--	--	± 0.03	%
线性度	ϵ_L	全范围	--	--	30	ppm
零点失调电流	I_o	@ 25°C	--	--	± 5	μA
零点失调电流	I_{oT}	全温度范围	--	--	± 20	μA
反应时间	t_r	$di/dt=100\text{A}/\mu\text{s}$, 上升至 90% I_{PN}	--	--	1	μs
电流变化率	di/dt	--	200	--	--	$\text{A}/\mu\text{s}$
频带宽度(- 3 dB)	F	--	0	--	100	kHz

一般特性

项目	符号	测试条件	数值			单位
			最小	标称	最大	
工作温度范围	T_A	--	-40	--	+85	$^\circ\text{C}$
存储温度范围	T_S	--	-55	--	+95	$^\circ\text{C}$
副边绕组内阻	R_S	@ 25°C	--	105	110	Ω
外形尺寸	--	--	67*46.5*27.3			mm
测量孔径	D	--	12			mm
质量	m	--	51 \pm 5			g

安全特性

项目	符号	测试条件	数值	单位
隔离电压	原、副边之间	V_d	50Hz, 1min	5 KV
瞬态隔离耐压	原、副边之间	V_w	50us	10 KV
爬电距离	原边与外壳之间	dC_p	--	-- mm
电气间隙距离	原边与外壳之间	dC_i	--	-- mm
相比漏电起痕指数		CTI	IEC-60112	275 V

外形尺寸及端子定义(单位: mm)

机械特性:

- 公差: 外形尺寸、安装定位尺寸公差按照 GB/T1804-2000 C 级标准执行。
- 紧固点: 垂直方向 2 孔, 间距 55mm, 如图 1 所示。
- 原边穿孔: $\varnothing 12$ 。
- 连接端子: KF2510-4P。

端子定义:

+ : +12Vdc~+15Vdc

- : -12Vdc~-15Vdc

I: 测试电流输出端

G: 接地端

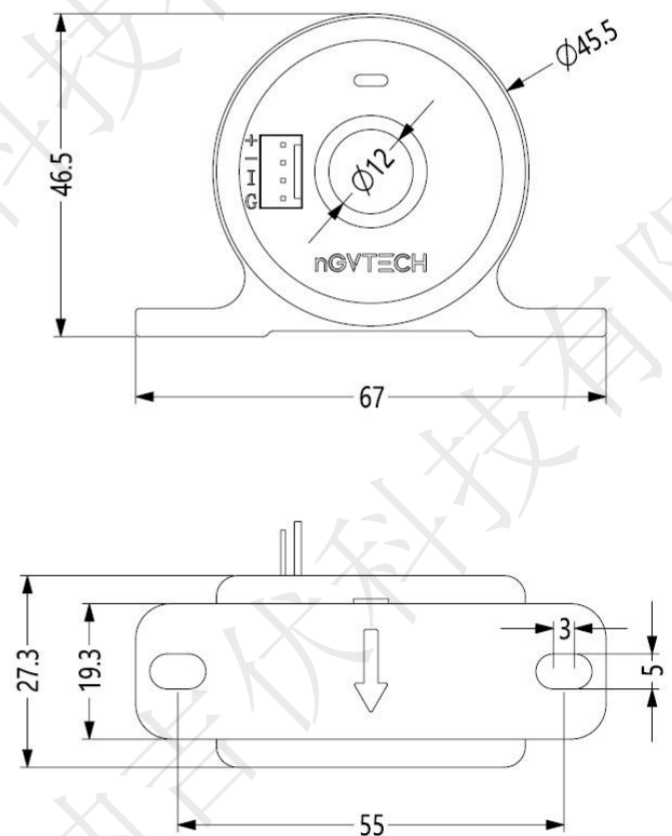


图 1

应用连接及说明

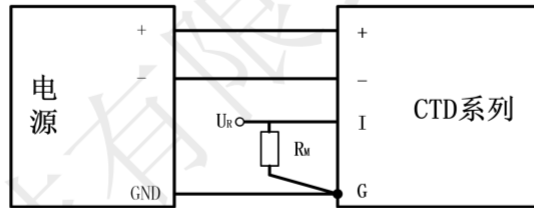


图 2

测试说明：

正负供电电源分别为传感器的正负电源供电，如果所使用的供电电源为 2 路隔离输出，请做共地处理。接线如图 2 所示。

通过测量流过 R_M 的测试电流 I_S ，或者 R_M 两端的电压 U_R ，可以得到原边电流 I_P ：

$$I_P = K_N * I_S = K_N * (U_R / R_M)$$

LED 指示灯说明：

在正常工作情况下，LED 有效指示灯处于常亮状态。如果指示灯熄灭，说明电流传感器处于非零磁通状态，如母线电流超过量程等。此时，传感器内部进入扫描状态，输出电流不再与输入电流信号等比例，一旦母线电流回落到量程之内，传感器即恢复正常工作。

注意：

- ◆ I_S 在 I_P 按箭头方向流动时，是正向的。
- ◆ 原边导体温度不能超过 100°C。
- ◆ 此模块为标准传感器，对于特殊环境的应用请与我们联系。
- ◆ 我们保留对传感器进行修改的权利，恕不另行通知。