



C&W 盐雾腐蚀试验箱

C&W 试验箱广泛用于整个行业内的组件和涂层测试板测试，设计已完全满足或超出所有主要国家、国际和公司标准要求。这种开创性的设计已经使C&W成为了全球加速腐蚀和环境检测箱制造行业中的翘楚企业。

C&W 盐雾腐蚀试验箱是为满足现代工业对环境试验条件的要求而设计，由于其可靠性、易操作性和坚固的结构，C&W的盐雾试验箱获得了世界范围内的认可，现已广泛应用到了全球各类重要行业，包括汽车制造、油漆、表面处理和涂料、化学、电子、航空航天、军事和海洋工业等。

www.industrialphysics.cn

行业标准：

- 英国/ISO/EN 标准：
EN-ISO 7253、BS 3900 F12、BS 3900 F4、BS 2011第2部分：1 ka、EN 60068.2-52kb、BS 5466、BS 7479、BS 3900 F18、ISO 20340、ISO 11997、ISO 9227、ISO 3768
- 德国标准：
DIN50021、VG 95332/4、VG 95210/2
- 美国标准：
ASTM B117、ASTM D5894、ASTM G85 (1, 2, 3, 5)、ASTM B368、SAEJ2334
- 法国标准：
NFX 4V002、CX UOI OIA、NFA 91-101、PNX 14-002
- 日本标准：
JIS Z 2371、JIS H 8502、JASCO M 6009
- 企业标准：
福特、捷豹、路虎、通用、丰田、本田、尼桑、标致、沃尔沃、大众、奥迪、宝马等

产品特点

精确集雾



精密有机玻璃喷雾器，无障碍喷雾，可确保腔盒精确集雾。

防腐设计



设备结构采用了防腐设计。

流量控制



通过改变速度、使用重型蠕动泵和流量计精确控制盐溶液流量，从而确保精确的集雾率，消除雾化器堵塞。

维护成本低



低维护成本 -- 高质量产品。

精确控制

- ✓ 箱体温度控制："软触摸"防水膜键盘控制面板，带有触摸键盘，数字全屏检测显示
- ✓ 环境温度为 $55^{\circ}\text{C} \pm 1^{\circ}\text{C}$
- ✓ 使用N.T.C.传感器控制温度
- ✓ 加湿器：自动自充式加湿器塔，用于压缩空气饱和和加热，数字显示器显示温度设定。范围：环境温度为 $65^{\circ}\text{C} \pm 1^{\circ}\text{C}$ 。该塔由耐热镍铬铁合金加热器、超温保护装置和空气扩散器组成，塔内可形成气泡，产生完全饱和和加热的空气。带有低水位保护装置
- ✓ 程序控制：微处理器控制器可存储多达七种不同的检测方法
- ✓ 使用循环运行及循环剩余计数器，可显示完成检测数量
- ✓ 使用喷雾/干燥/空气净化循环的密封检测设备
- ✓ 盐雾/干燥循环可调节（连续循环和0分钟到9999分钟循环）
- ✓ 空气净化：在样品检验前除去腐蚀性的空气中的盐。可手动完成，也可通过程序自动完成

操作模式

有效的腐蚀检测需要严密的操作控制和全面的准确性。对于C&W的盐雾箱来说，标准通过以下各项得到保证：

- ✓ 易于注液和消毒，防止藻类过度繁殖
- ✓ 带整体过滤系统的移动式外部盐溶液储罐。114升容量，可连续使用14天左右（取决于型号）
- ✓ 使用空气调节器和仪表可监控精确喷雾所需气压
- ✓ 精确监测盐溶液流量的流量计
- ✓ 提供标准样品架放置面板或悬挂样品
- ✓ 可选用低液位报警系统



设计特点

C&W 盐雾试验箱功能设计全面，采用优质材料满足操作要求。

- ✓ 选用了特殊配方阻燃玻璃纤维增强聚酯（GRP），耐化学浸蚀性和耐温性较高，象牙白色
- ✓ 尖顶盖可按照检测要求采用多种复合材料制成，气压弹簧支撑，可确保稳定操作、关闭时有效密封，完全隔热
- ✓ 控制面板符合人体工程学设计标准
- ✓ 过温保护：出厂设置
- ✓ 设计紧凑，配有车轮和可拆卸箱盖，受限区域安装更加容易

箱体种类

C&W 生产各种腐蚀试验箱，包括常规盐雾箱、循环Prohesion箱、CASS箱、组合式盐雾 / 湿度箱和组合式盐雾 / Prohesion湿度箱：

- **组合式盐雾/循环Prohesion试验箱**
试验箱带有标准盐雾和循环 Prohesion® 功能，合二为一的设计可满足两个需求
- **CASS箱**
用于完成所有标准盐雾检测和高温CASS检测，通常适用于钢材料和塑料上镀铬层的腐蚀检测
- **Prohesion®**
Prohesion®试验箱，最初由C&W开发，模拟自然风化，对于重型工业、船舶和结构钢涂层的加速腐蚀检测非常实用
- **盐雾/湿度组合箱**
这种组合箱可作为标准盐雾箱使用，它还可以打开作为湿度箱使用。在盐雾模式下，所有给定的标准都可以实现。在湿度模式下，该组合箱可在30° C和80° C之间使用，相对湿度为95-100%

可选配件

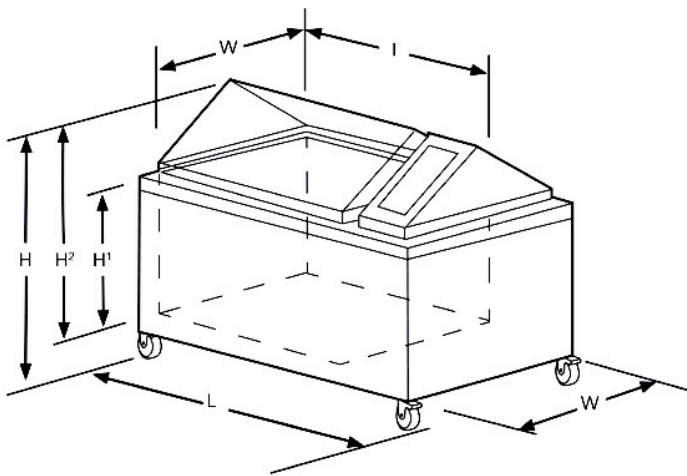
- 自动切换装置 -- 可自动切换至备用或定期送风模式 ✓
- 接入端口 -- 用于接入电缆监控设备或电源感应 ✓
- 外部盐雾收集容器 ✓
- 压缩机 -- 可连续使用或备用功能：高规格，无油 ✓

- 特殊支架 -- 用于放置检测区域中的部件/样品 ✓
- 储水罐低水位报警器 ✓
- 盐雾冷凝器通风系统 ✓
- 去离子器和滤水器 -- 推荐用于硬水或高总溶解固体（50mg/l TDS） ✓

所有机箱均标有CE标志，校准符合国际标准。可提供合格证证明。产品更新后，说明如有修正和/或修改，恕不另行通知。

技术说明

型号		CW1001 100L	CW1002 200L	CW1004 450L	CW1007 750L	CW1010 1000L	CW1020 2000L	
外部尺寸	L	1000 mm	1030 mm	1370 mm	1740 mm	1960 mm	2750 mm	
	W	600 mm	700 mm	930 mm	1230 mm	1335 mm	1220 mm	
	H	645 mm	1035 mm	1115 mm	1365 mm	1395 mm	1630 mm	
内部尺寸	L	600 mm	610 mm	825 mm	1120 mm	1465 mm	2000 mm	
	W	450 mm	510 mm	635 mm	870 mm	1040 mm	1000 mm	
	H ¹	375 mm	455 mm	620 mm	780 mm	720 mm	850 mm	
	H ²	565 mm	660 mm	875 mm	1070 mm	1065 mm	1175 mm	
面板容量		72	80	132	210	344	516	
电源Amp		13	13	13	13	20	三相380V 50/60 Hz	
类型		台式	落地式	落地式	落地式	落地式	落地式	
压缩空气		类型：清洁干燥、无油；流量：15 psi下为35 cfm；压力：2-4bar (30-60psi)； 连接：10mm ID 塑料管					6-8 bar 90-120 psi	



电源	230V 50/60Hz单相，可供其他电压产品
水质	去离子水或低于50mg/lTDS的自来水
水压	2-4bar (30 -60 psi)
接水	10 mm ID塑料管
排水	36mm外径废水排放塑料管，连接有通风装置/通风管
带盖储水罐	配有脚轮，内部溶液过滤器 500 x 620 x 540mm (LxWxH)

Industrial Physics 工业物理

电话：400 821 0694

邮箱：info.china@industrialphysics.com

网址：www.industrialphysics.cn

www.industrialphysics.com



C&W Specialist 盐

C&W腐蚀测试专用盐主要成分是氯化钠，其质量符合严格的ASTM B117标准。氯化钠的颗粒和纯度是专门为盐雾腐蚀性测试配制的，用于C&W盐雾试验箱和CCT循环腐蚀试验箱进行循环盐雾腐蚀测试。显然，C&W盐也能为其他品牌的盐雾试验箱创造理想的盐雾。

质量有保障，可追溯

许多供应商提供高实验室等级的盐。然而，对这些盐的分析证明，与ASTM B117标准相比，铜、氟化物、碘、溴化物或抗结块剂等污染物的含量过高。一些供应商甚至不测试这些物质。C&W腐蚀测试专用盐随附一份完整的分析证书，说明所有相关污染物。

保持洁净

为避免在不使用污染性抗结块剂的情况下形成结块，C&W腐蚀测试专用盐具有定制选择的粗粒。这种粗粒还可以防止处理盐时产生过多的灰尘。C&W腐蚀测试专用盐将保持您的实验室清洁，而不会降低溶解度。

行业应用

航空航天、汽车、电子、油墨和涂料、金属包装

材料应用

铝、钢、塑料

行业标准

ASTM B117, ISO 9227

订货信息

腐蚀测试专用盐以25公斤或5公斤的容器进行包装，使盐免受潮气和污染。无需称重，只需将一桶5kg的盐加入100升的水箱中，然后加水直到达到100升的水位，即可实现盐雾测试的理想混合物。5kg包装的盐只能以4个一组的形式订购。

方便的5公斤盐容器和经济的25公斤盐容器都配有手柄，以实现便捷的提拉与携带。



Industrial Physics 工业物理

电话：400 821 0694

邮箱：info.china@industrialphysics.com

网址：www.industrialphysics.cn

www.industrialphysics.com



部分国内客户清单



烟台万华



三角轮胎



中国一汽

一汽集团



CATHAY PACIFIC

国泰航空制造



东风汽车
DONGFENG MOTOR

东风汽车



三一重工



金刚化工



潍柴动力



海虹老人



中远佐敦



奥的斯



中海油常州涂料研究所



武汉材料保护研究所有限公司
Wuhan Research Institute Of Materials Protection

武汉材料保护研究所

