



## 综合磨损试验机 (罐体摩擦试验机)

TB5000 及 TB5005

综合耐磨试验机是一种通用试验机，用于测试饮料罐或扁平材料上的涂层耐磨性。

往复运动模拟了涂层的现场运输损坏，相当于 Gavarti Associates 的“GV-CAT”系统。

## 行业应用

这种综合磨损试验仪用于涂层测试实验室的质量控制工作，尤其适用于饮料罐测试。

## 行业标准

- IEC 61326-1 – EMC
- IEC 61340-5-1 – ESD
- IEC 61010-1 – 电气设备安全要求
- Directive 2011/65/EU, RoHS2

## 设备特点

- 测试涂层的耐磨性
- 饮料罐的往复运动
- 模拟现场运输损坏
- 菜单驱动操作

## 订货信息

### 订货号 产品描述

**TB5000** 综合耐磨试验机 230 VAC

**TB5005** 综合耐磨试验机 115 VAC

## 供货范围

- TQC Sheen 综合磨损试验机 + 电源线 + 用户安装手册
- 装有 Windows 10 的笔记本电脑 + CAT 控制应用程序 + USB 电缆
- 三套 (60、80 和 100 毫米) 两个侧板组件 + 顶部压板组件 + 底部罐托板
- 5 米气管，直径 6 毫米 + 4 毫米六角扳手 + 罐定位杆

## 配件

订货号	产品描述
<b>TB5282</b>	两套侧压板 *1 适用于小尺寸罐子 (高度: 60 毫米/2.36 英寸)
<b>TB5280</b>	两套侧压板 *1 适用于中型罐子 (高度: 80 毫米/3.15 英寸)
<b>TB5281</b>	两套侧压板 *1 适用于大尺寸罐子 (高度: 100 毫米/3.94 英寸)
<b>TB5285</b>	顶部压板 *1 适用于所有尺寸的罐子
<b>TB5284</b>	底部罐托板 *1 适用于所有尺寸罐子的组件
<b>TB5329</b>	两套泡沫橡胶基片, 与 TB5282 配合使用 (高度: 60 毫米/2.36 英寸)
<b>TB5325</b>	两套泡沫橡胶基片, 与 TB5280 配合使用 (高度: 80 毫米/3.15 英寸)
<b>TB5327</b>	两套泡沫橡胶基片, 与 TB5281 配合使用 (高度: 100 毫米/3.94 英寸)
<b>TB5337</b>	两套泡沫橡胶底板, 与 TB5284 或 TB5285 上的织物编织顶板配合使用
<b>TB5330</b>	一套两片织物编织顶片, 与 TB5282 配合使用 (高度: 60 毫米/2.36 英寸)
<b>TB5326</b>	一套两片织物编织顶片, 可与 TB5280 配合使用 (高度: 80 毫米/3.15 英寸)
<b>TB5328</b>	一套两片织物编织顶片, 与 TB5281 配合使用 (高度: 100 毫米/3.94 英寸)
<b>TB5336</b>	两套织物编织顶片, 与 TB5284 或 TB5285 配合使用
<b>TB5334</b>	两套用于 TB5282 的橡胶顶板 (高度: 60 毫米/2.36 英寸)
<b>TB5332</b>	两套用于 TB5280 的橡胶顶板 (高度: 80 毫米/3.15 英寸)
<b>TB5333</b>	两套用于 TB5281 的橡胶顶板 (高度: 100 毫米/3.94 英寸)
<b>TB5331</b>	两套泡沫橡胶底板, 与 TB5284 或 TB5285 上的橡胶顶板配合使用
<b>TB5335</b>	两套橡胶顶板, 与 TB5284 或 TB5285 配合使用
<b>TB5283</b>	罐定位杆
<b>TB5117</b>	5m 空气管 Ø6mm
<b>VF1811</b>	4mm六角扳手
<b>AB5500</b>	四件套平板测试块
<b>TB5270</b>	一套六个定制罐内插件, 请指定高度和直径

\*1 板组件由泡沫橡胶底座和织物编织顶板组成

## 技术规格

重量	125kg/276lbs
尺寸	(WxHxD) 1050x790x760mm/ 3.44x2.6x2.5ft
行程距离	0.5 至 2inch
频率	0 至 2.5Hz
上升/下降时间	0.25Hz 每循环
测试时长	0 至 24 小时
上缸压力	0 至 6 bar/0 至 87 psi
压力侧气缸	0 至 6 bar/0 至 87 psi
罐子尺寸	150 至 1000ml 5.07 至 33.8fl. oz. (US) 5.28 至 35.2fl. oz. (UK)
最小/最大罐高度	88 至 205mm/3.5 至 8.1inch
最小/最大罐直径	53 至 84mm/2.1 至 3.3inch
操作温度	0 至 50° C/32 至 122° F
操作湿度	0 至 90% rH (非冷凝)
电源	115 VAC 或 230 VAC
最大能耗	265 Watt
气源	8 bar ± 20%
噪音水平	< 70 dB

## 特殊维护

- 用温水清洁饮料的泄漏和溢出物，如果需要，可使用温和的肥皂
- 请勿使用溶剂或化学品清洁机器和/或高压清洗
- 使用后务必清洁仪器。糖和其他成分会在机器内部组件上形成粘性或硬质层，最终可能导致故障
- 使用柔软的干布或适度湿润的毛巾清洁仪器。切勿使用任何机械方式（例如钢丝刷或砂纸）或腐蚀性清洁剂清洁仪器。否则可能会造成永久性损坏
- 请勿使用压缩空气清洁仪器
- 确保测试隔间中没有残留任何研磨物、液体或任何其他材料

## 免责声明：

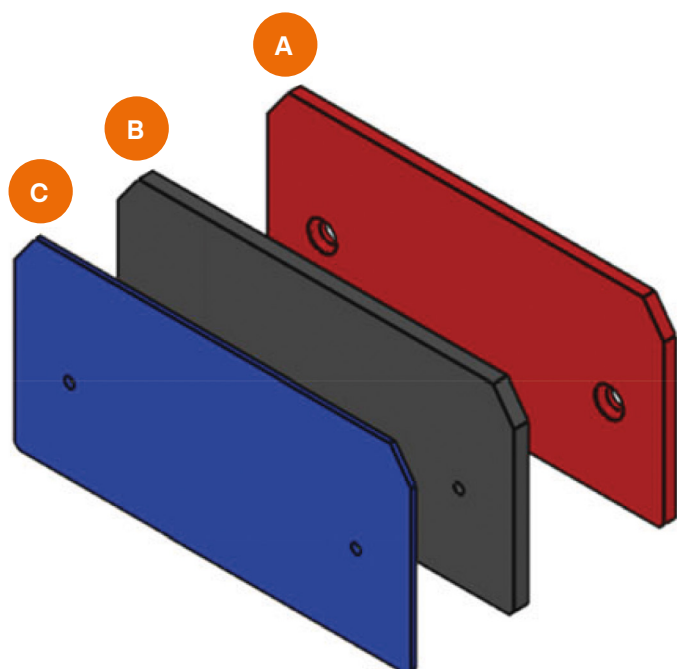
保留技术修改的权利。

本表提供的信息并非详尽无遗，任何人在未事先获得我们书面确认产品是否适合预期用途的情况下，将产品用于本表特别推荐以外的任何用途，均由其自行承担风险。虽然我们尽力确保我们给出的所有有关产品的建议（无论是在本表还是其他）都是正确的，但我们无法控制产品的质量或状况，也无法控制影响产品使用和应用的诸多因素。因此，除非我们明确书面同意，否则我们不承担因产品性能或因使用产品而产生的任何损失或损害（因我们的疏忽造成的死亡或人身伤害除外）所产生的任何责任。根据经验和我们持续的产品开发政策，本表中包含的信息可能会不时修改。

## 附件 A - 侧垫配置:

泡沫橡胶基底和织物编织顶层:

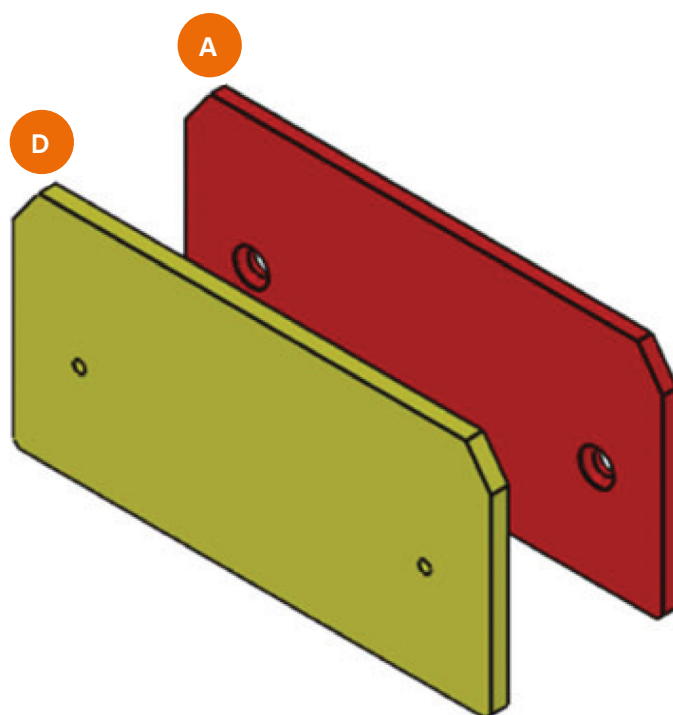
A	TB5290	高度: 60mm/2.36inch
A	TB5288	高度: 80mm/3.15inch
A	TB5289	高度: 100mm/3.94inch
B	TB5329	高度: 60mm/2.36inch
B	TB5325	高度: 80mm/3.15inch
B	TB5327	高度: 100mm/3.94inch
C	TB5330	高度: 60mm/2.36inch
C	TB5326	高度: 80mm/3.15inch
C	TB5328	高度: 100mm/3.94inch



## 附件 B - 顶部和底部垫片配置:

橡胶顶片:

A	TB5290	高度: 60mm/2.36inch
A	TB5288	高度: 80mm/3.15inch
A	TB5289	高度: 100mm/3.94inch
D	TB5334	高度: 60mm/2.36inch
D	TB5332	高度: 80mm/3.15inch
D	TB5333	高度: 100mm/3.94inch



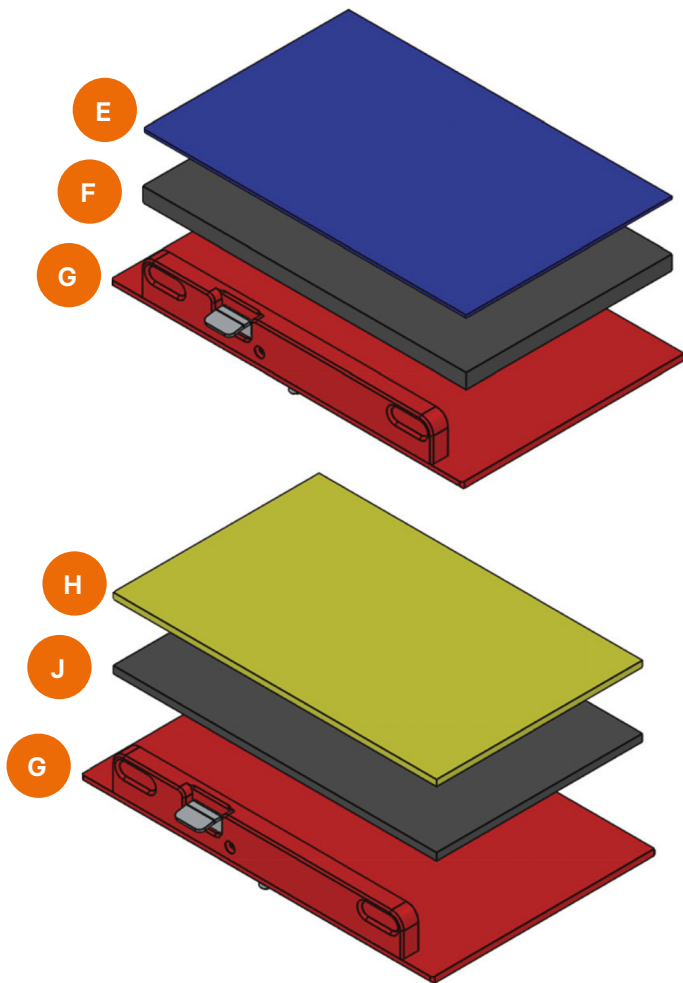
## 附件 B – 顶部和底部垫片配置:

泡沫橡胶基底和织物编织顶层:

- E TB5336** 两套织物编织顶板, 可与底板或顶板一起使用
- F TB5337** 两套泡沫橡胶底板, 可与底板或顶板一起使用
- G TB5299** 底罐载板, 不带片材

橡胶顶片:

- H TB5335** 两套橡胶顶板, 与 TB5284 或 TB5285 配合使用
- J TB5331** 两套泡沫橡胶底板, 与 TB5284 或 TB5285 上的橡胶顶板配合使用
- G TB5299** 底罐载板, 不带片材



## 附件 C – 罐子插件:

由于尺寸各异, TQC 可为您的罐子提供定制尺寸的罐子内插件。

- K TB5270** 六件套定制罐子插件 K

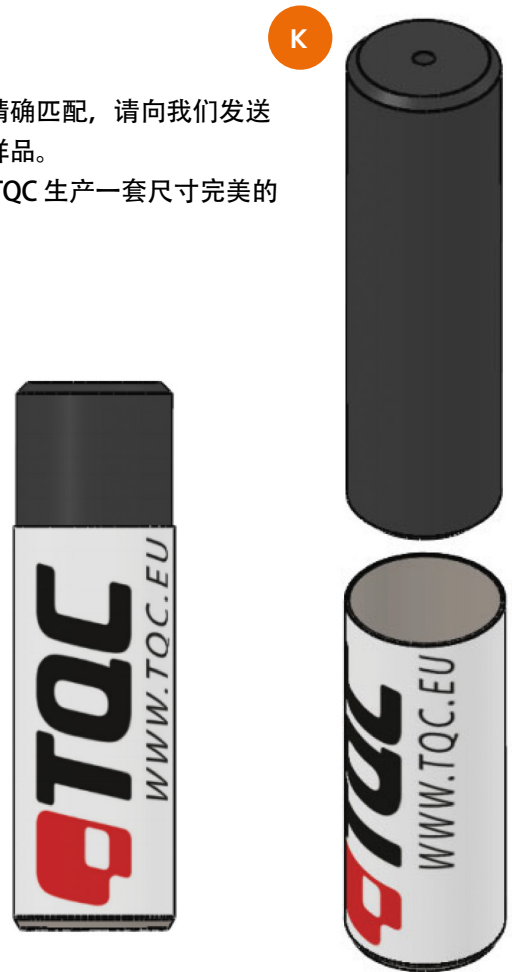
### 技术规格:

直径: 请注明

高度: 请注明

材料: POM

为了获得精确匹配, 请向我们发送您的罐子样品。这将允许 TQC 生产一套尺寸完美的罐子插件。



Industrial Physics 工业物理

电话: 400 821 0694

邮箱: info.china@industrialphysics.com

网址: www.industrialphysics.cn

www.industrialphysics.com

