



TQC Sheen 邵氏硬度计

A、D 型硬度计

TQC Sheen 邵氏硬度计（肖氏硬度计）是可靠的仪器，可用于测量涂层、塑料和橡胶等软质材料的压痕硬度。配备可保持最高测量结果的拖针。交付时包括一个简单的测试块。

适用领域

涂料实验室，油漆生产。

行业标准

ASTM D2240, DIN 53505, ISO 868

设备特点

- 由阳极氧化铝和不锈钢制成
- 拖针可保持最大硬度读数
- 旋转、可锁定刻度

供货范围

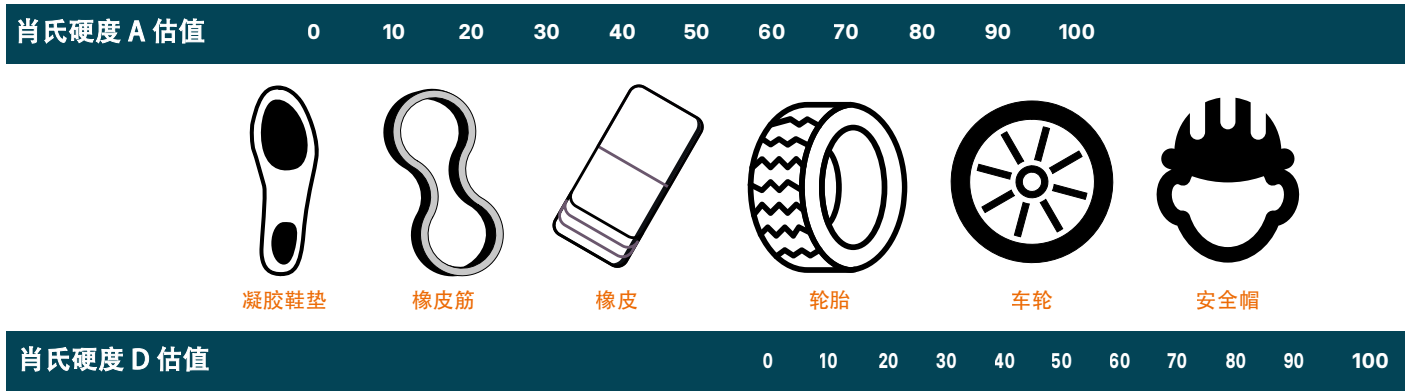
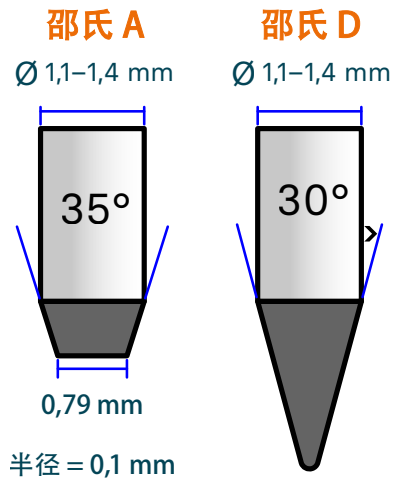
- 邵氏硬度计
- 校准块
- 便携盒

订货信息

订货号	产品描述
LD0550	TQC Sheen 邵氏 A 型硬度计
LD0551	TQC Sheen 邵氏 D 型硬度计



硬度计压头



配件:

订货号	产品描述
LD0559	TQC Sheen 邵氏硬度计测试台
LD0554	重量为 4000 克的肖氏硬度计支架, 与肖氏 D 硬度计配合使用
LD0555	A型硬度计测试块套件, 7 个块
LD0556	D型硬度计测试块套件, 3 个块

技术规格:

范围	0 - 100 units
分辨率	1 unit
底座直径	18 mm / 0,7 in
材质	不锈钢、阳极氧化铝
尺寸	25 x 60 x 110 mm / 0,98 x 4,44 x 2,36 in
重量	230 g / 8,11 oz



免责声明

本文档中包含的信息可能会根据经验和我们持续产品开发的政策不时修改。请查看工业物理 Industrial Physics 网站以获取最新版本。

Industrial Physics 工业物理

电话: 400 821 0694

邮箱: info.china@industrialphysics.com

网址: www.industrialphysics.cn

www.industrialphysics.com

