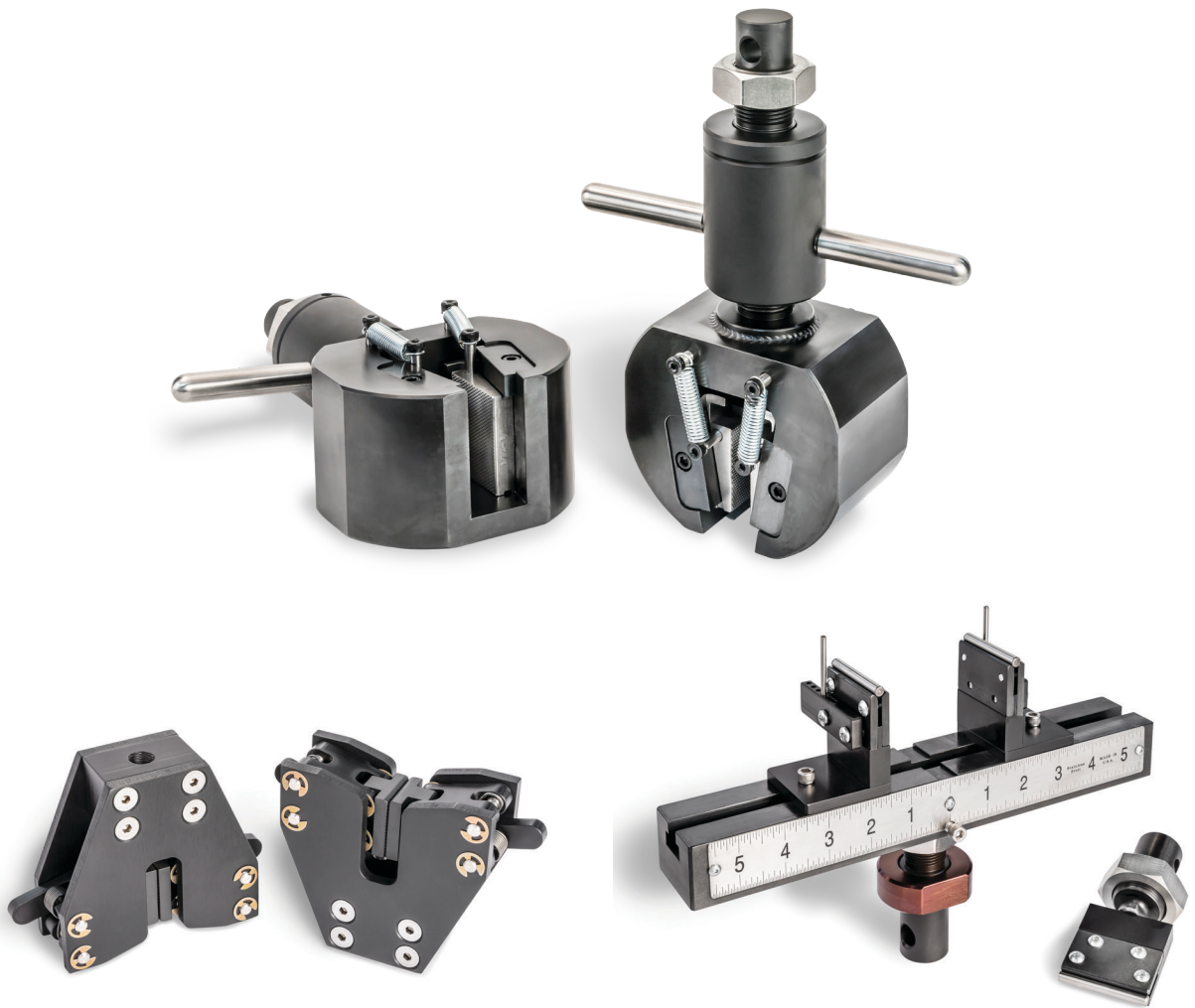


夹块和夹具

拉伸和压缩应用的标准夹块和夹具
可根据要求定制和提供专业夹块



夹块和夹具

拉伸和压缩应用的标准夹块和夹具

杠杆作用楔夹和钳口镶块



A系列杠杆作用楔夹是拉伸测试扁平或圆形样品的理想选择，根据所需负载能力，结合可互换的钳口和各种夹具体。非常适合金属样品，不会因为夹捏导致过早失效

| 型号 | 负载能力 (lbs) | 扁平样品 | 圆形样品 |
|------------|------------|-----------------|----------------|
| A-01-2.5KN | 500 | 1/4" x 1" | 1/8" 至 1/4" |
| A-01-20KN | 5,000 | 3/4" x 1" | 1/8" 至 3/4" |
| A20 | 20,000 | 3/4" x 1" | 1/8" 至 3/4" |
| A30 | 30,000 | 3/4" x 2" | 1/8" 至 3/4" |
| A60 | 60,000 | 3/4" x 2" | 1/8" 至 7/8" |
| A120 | 120,000 | 1-1/2" x 2-1/2" | 1/8" 至 2-1/4" |
| A-20-W* | 20,000 | 1-1/8" x 1" | 1/8" 至 1" |
| A-30-W* | 30,000 | 1-7/8" x 2" | 3/16" 至 1-3/4" |

*宽体夹块和镶块



扁平钳口



圆形V型钳口

夹块和夹具

拉伸和压缩应用的标准夹块和夹具

可根据要求定制和提供专业夹块



Deluxe-Action 楔夹和钳口镶块

联合Deluxe-Action 楔夹能通过T 型手柄拧紧样品上的钳口，让夹点钳口向上或向下移动。当样品滑出夹块的倾向时，有助于操作员在测试前更牢固地抓紧样品。测试圆形样品时，可互换的钳口会根据样品厚度或直径夹入夹持体。

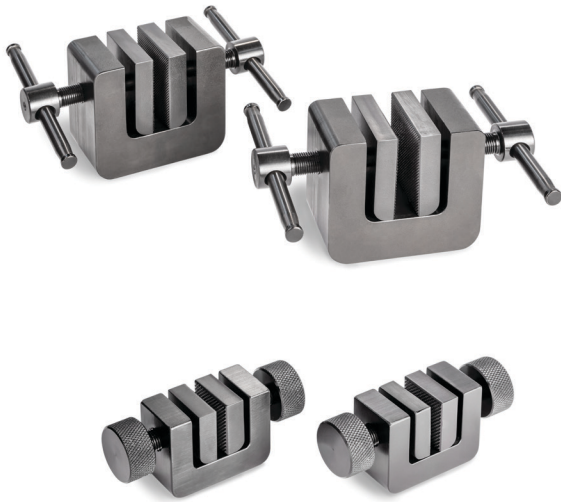
| 型号 | 负载能力(lbs) | 扁平样品* | 圆形样品* |
|-------|-----------|-------|--------|
| DA-1 | 1,000 | 1/4" | N/A |
| DA-15 | 30,000 | 1" | 3/8" |
| DA-25 | 30,000 | 2" | 3/4" |
| DA-40 | 30,000 | 4" | N/A |
| DA-65 | 60,000 | 2" | 1 5/8" |

*最大宽度或直径

夹块和夹具

拉伸和压缩应用的标准夹块和夹具

Screw-Action 夹点



Screw-Action 夹块的操作类似于副夹，专用于夹持各种带材或薄板材料，如纸、泡沫、纺织品和轻金属。移动镶块完全贴近，适应 0 到 1/2 厚度的样品。也非常适合夹持端部便宜的搭接剪切品。10 磅和 200 磅负载能力的夹块具有滚花的开/关旋钮，而 1000 磅负载能力的夹块利用 T形把手增加关闭压力。

| 型号 | 负载能力(lbs) | Width |
|------------|-----------|-------------|
| SG-10 | 50 | 1" x 1" |
| SG-20-500 | 500 | 1-1/2" x 2" |
| SG-10-10KN | 2,000 | 2" x 2" |

Parallel Dogbone 夹块



Parallel Dogbone 夹点非常适合用于测试橡胶、塑料薄金属和峰值力不会超过 2 千牛的相关材料。这些夹点是ASTM D412 标准下的理想选择。夹点使用侧面弹簧操作杆，状载样品更快速容易。



夹块和夹具

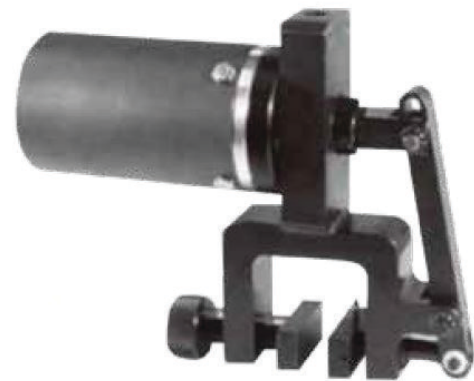
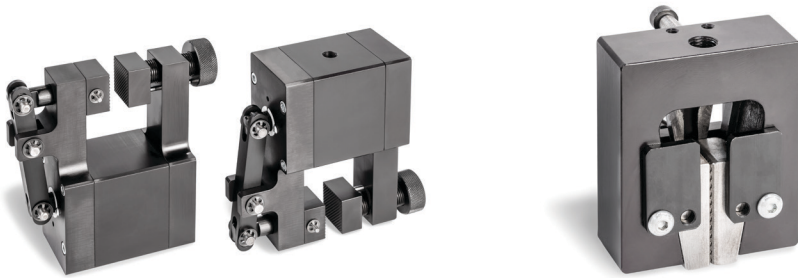
拉伸和压缩应用的标准夹块和夹具

可根据要求定制和提供专业夹块

气动夹块

联合有带各种钳口镶块的气动夹块，具有多种钳口尺寸。气动夹持需要供应空气，或可以从United单独购买空气压缩机。

气动夹块通过夹点体上的开关开启或关闭，或通过测试框架下方地板上1英尺处的操作杆开启或关闭。钳口负载能力为从 1 Lbf 至1,000 Lbf。



脚踏开关

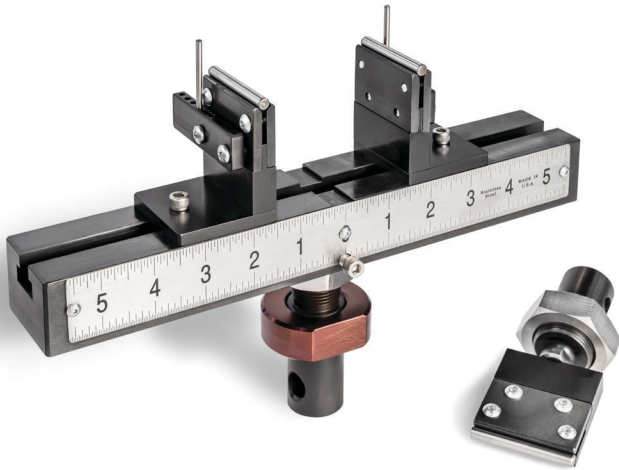
夹块和夹具

拉伸和压缩应用的标准夹块和夹具

弯曲/挠曲夹具

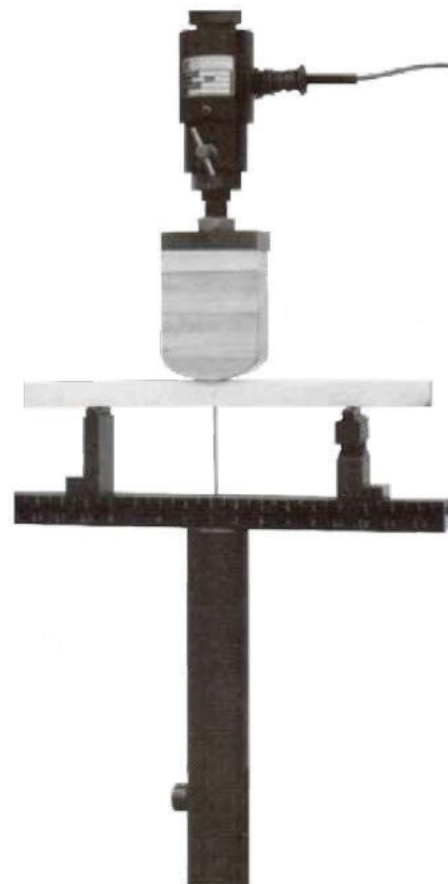
United为各种行业和测试程序中的不同应用提供了广泛的弯曲和挠曲夹具。常见的夹具通常是3点或4点，但也有其他选择。

弯曲夹具取决于测试样品、所需力和计算结果。



下面列出了用于确定适当夹具的常用参数。采购弯曲/挠曲夹具请提供尽可能多的以下信息。

- 加载点- (3点/4点)
- 参考标准- ASTM, ISO 等
- 装载能力-最小和最大
- 加载类型-静态挠曲、循环挠曲
- 样品材料-金属、塑料、复合材料、混凝土、木材等。
- 样品形状-条形、圆棒、定制
- 跨度-最小和最大
- 砧座高度-最小和最大
- 上下辊直径-最小和最大
- T型槽基本要求-是/否?
- 偏转线圈要求-是/否?
- 偏转线圈高度-1"2" 或其他高度?



夹块和夹具

拉伸和压缩应用的标准夹块和夹具

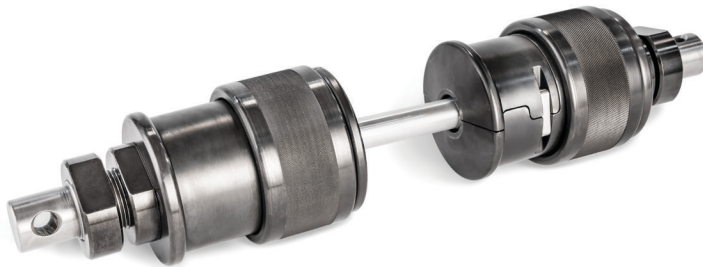
可根据要求定制和提供专业夹块

肩标夹块

United制造了大量肩标夹块。由高强度合金钢制成，在黑色氧化物中进行抛光，确保多年使用无故障。肩标夹点非常满足美国材料试验标准E1012 和Nadcap AC710 中规定的对准标准。其他要求的通用标准有ASTM E8、ASTM A370、ASTM A48 和 GOST 1497 （三类标本）。

肩部样品夹块，镶块根据被测试的样品定制加工，所以在订购夹点时需要提供详细的尺寸。常见尺寸如下所示。

| 型号 | 负载能力(lbs) | 样品直径 |
|------------|-----------|--------|
| SG-330-UC1 | 20,000 | 0.250" |
| SG-330-UC2 | 30,000 | 0.357" |
| SG-330-UC3 | 60,000 | 0.505" |



夹块和夹具

拉伸和压缩应用的标准夹块和夹具

压缩板



根据负载能力要求和测试程序，压缩版可实现各种直径和厚度。压缩板可以根据应用设计成几乎任何直径，通常成对出售。标准压缩板尺寸如下所示。

| 直径 | 厚度 | 最大负载能力 |
|------|------|------------|
| 2.5" | 3/4" | 5,000 Lbf |
| | 1.5" | 30,000 Lbf |
| | 2" | 60,000 Lbf |
| 4" | 3/4" | 5,000 Lbf |
| | 1.5" | 30,000 Lbf |
| | 2" | 60,000 Lbf |
| 6" | 3/4" | 5,000 Lbf |
| | 1.5" | 30,000 Lbf |
| | 2" | 60,000 Lbf |
| 8" | 3/4" | 5,000 Lbf |
| | 1.5" | 30,000 Lbf |
| | 2" | 60,000 Lbf |
| 12" | 3/4" | 5,000 Lbf |
| | 1.5" | 30,000 Lbf |
| | 2" | 60,000 Lbf |

方形压缩板

United提供了多种方形和矩形压缩板，用于各种应用。与圆形压缩版类似，方形板也可根据客户提供的特定规格制造。



夹块和夹具

拉伸和压缩应用的标准夹块和夹具

可根据要求定制和提供专业夹块



爬鼓剥离夹具

联合的爬鼓剥离夹具专门为测试 ASTM D-1781 胶粘剂爬坡滚筒剥离的标准测试方法而设计。这种轻型夹具的负载能力高达 250 磅。

钢丝、绳索、纱线和绳夹

联合的钢丝、绳索、纱线和绳夹可根据客户的要求实现不同负载能力。绞盘夹可以定制用于特殊的样品直径以及各种柔性捆扎材料。



织带夹点

United的织带夹点适合测试安全带和其他类似织带的材料。负载能力包括 5,000、10,000 和 15,000 磅。标准宽度为1-1/2"、2-1/2" 和 3-1/2"。可以根据客户的要求制造更宽的夹块。5,000 和 10,000 磅的夹点结合了分离鼓样本抓具的设计。15,000 磅的夹点采用偏心设计，为高强度材料增加夹持压力。



夹块和夹具

拉伸和压缩应用的标准夹块和夹具



型煤夹点

型煤夹点通常用于测样品品时执行 ASTM C307 耐化学性灰浆、薄浆和整体表面抗拉强度的标准试验方法或相关试验程序。

焊丝夹具

联合焊丝夹具按照 ASTM A497 混凝土用变形钢焊接钢丝加强件标准规范进行测试。这已被 ASTM A1064 混凝土用普通和变形碳钢线和焊接线钢筋的标准规范所取代。



抗穿刺夹具

联合的抗穿刺夹具带有可选的气动脚踏开关，是测试塑料薄膜、织物、薄橡胶膜和类似材料抗穿刺性的理想选择。夹具通过气动操作，使样品装载快速简单。夹具可以定制设计称各种开口直径和探头尺寸。常见的测试应用包括 ASTM D3787, ASTM D4833, ASTM F1306 和 ASTM D5748



UTS隶属工业物理集团

更多精彩内容，敬请关注工业物理微信公众号



Industrial Physics China 工业物理中国
Add: 上海市浦东新区盛荣路88弄1号楼803室
T: 400-821-0694
E: info.china@industrialphysics.com
W: www.industrialphysics.cn
W: www.unitedtesting.com