

1kA 高准确度交直流数字电流表

PSM1kA-N



高准确度交直流电流表

高准确度交直流数字电流表用于非接触式场合对电流进行高精度测试。采用磁通门原理的高准确度交直流电流表能够替代传统的分流器、台式仪表等测量方法，极大的提高了准确度。

赛斯科技推出的不同型号高准确度交直流电流表的量程从 60A 到 3000A，准确度等级为 0.01%~0.05%，能够极大的方便用户进行现场测试。

同时，该电流表采用数字式设计，能够实时对电流进行显示，具备通信接口方便用户进行自动化测试。为了提升使用体验，该电流表采用电池供电的形式，可以在没有供电电源的场合使用，极大的方便了用户。

产品特性

- 磁通门技术，高精度、高稳定性电流测量
- 应用于非接触式场合
- 单台设备能够完成电流的测量
- 电池供电

应用领域

- 新能源领域：锂电池化成分容、电池充放电测试系统反馈器件、电机测试等
- 粒子加速领域母线电流的监测
- 轨道交通领域：高准确度、大电流的测试
- 实验室进行高准确度电流测试

安全特性

参数 (Parameter)	符号 (Symbol)	单位 (Unit)	最小 (Min)	标称 (Type)	最大 (Max)	备注 (Comment)
耐受电压	U_d	kV	--	2.5	--	50/60Hz, 1min
瞬态隔离电压	T_s	kV	--	5	--	
相对漏电起痕指数	CTI	V	--	600	--	无冷凝

一般特性

参数 (Parameter)	符号 (Symbol)	单位 (Unit)	最小 (Min)	标称 (Type)	最大 (Max)	备注 (Comment)
工作温度范围	T_A	°C	-25	--	60	
储存温度范围	T_s	°C	-40	--	85	
相对湿度	RH	%	10	--	80	无冷凝

电气特性 测试条件（环境温度 25°C，供电电压 220V）

参数 (Parameter)	符号 (Symbol)	单位 (Unit)	最小 (Min)	标称 (Type)	最大 (Max)	备注 (Comment)
额定原边直流电流	$I_{PN\ DC}$	A	-1000	--	1000	
额定原边交流电流	I_{PN}	A		--	1000	
测量范围	I_{PM}	A	-1000	--	1000	
供电电压	U_C	V	198	220	242	50Hz/60Hz
功耗	P_C	W	--	40	--	
零点失调电流	I_{OE}	mA	-1	--	1	DC
温度漂移系数	TCI_{OE}	ppm/K	-5	--	5	
偏置稳定性		ppm/0.5h	-8	--	8	
线性度	ϵ_L	ppm	-11	--	11	
带宽($\pm 3dB$)	BW	kHz	--	100	--	小信号带宽@0.5% I_{PM}
功能	量程(A)	$\pm(\% \text{读数} + \% \text{量程})$				
直流 (DC)	20	0.005+0.008				90 天 ($T_{CAL} \pm 5^\circ C$)
	200	0.005+0.006				
	1000	0.005+0.005				
交流 (AC)	量程(A)	50Hz	3Hz~5kHz			
	20	0.02+0.015	0.10+0.04			
	200	0.02+0.012	0.10+0.04			
	1000	0.02+0.01	0.10+0.04			

传感器使用注意事项

- 原边电流与机身箭头指示方向一致时，输出为正；
- 测量小电流时，原边导体尽量置于线孔的中心位置；
- 本产品为标准品，若需其他技术指标请与厂家联系；
- 本公司保留对本手册修改的权利，恕不另行通知。

使用方法

电流表的按键设置：

- 1: 电流表的充电接口，随机自带充电器，采用的是 220V 转直流 15V 的充电器；
- 2: 电流表的开关，长按屏幕亮后即为开机，长按屏幕熄灭即为关机；
- 3: 通信接口，用户可自行使用 RS232 通信线与电脑进行连接，通信协议请与赛斯技术支持进行索取。

设备的显示界面操作方法：

一、 量程的调整

屏幕上的“<”“>”按键为量程的调整按键，电流表设置了 20A、200A、1000A 三个量程，用户可根据电流表测量的一次电流大小进行合理选择。



二、 清零按钮

屏幕上的“NULL”为清零按钮，推荐用户使用电流表过程中，连接好设备后，进行一次清零操作，能够增加测量的准确度。



三、 DC/AC 交直流切换按钮

屏幕上的“DC/AC”交直流切换按钮：当测量直流电流时，需要通过切换按钮使屏幕左上角显示“DC”模式；当测量交流电流时，需要通过切换按钮使屏幕左上角显示“AC”模式。



四、 远程控制按钮

当用户需要进行远程的数据采集时，使用 RS232 通信线连接仪器和计算机，计算机发送相关命令开启远程控制，用户可点击远程控制按钮“Local”或者使用远程命令退出远程控制。



五、 电量显示按钮

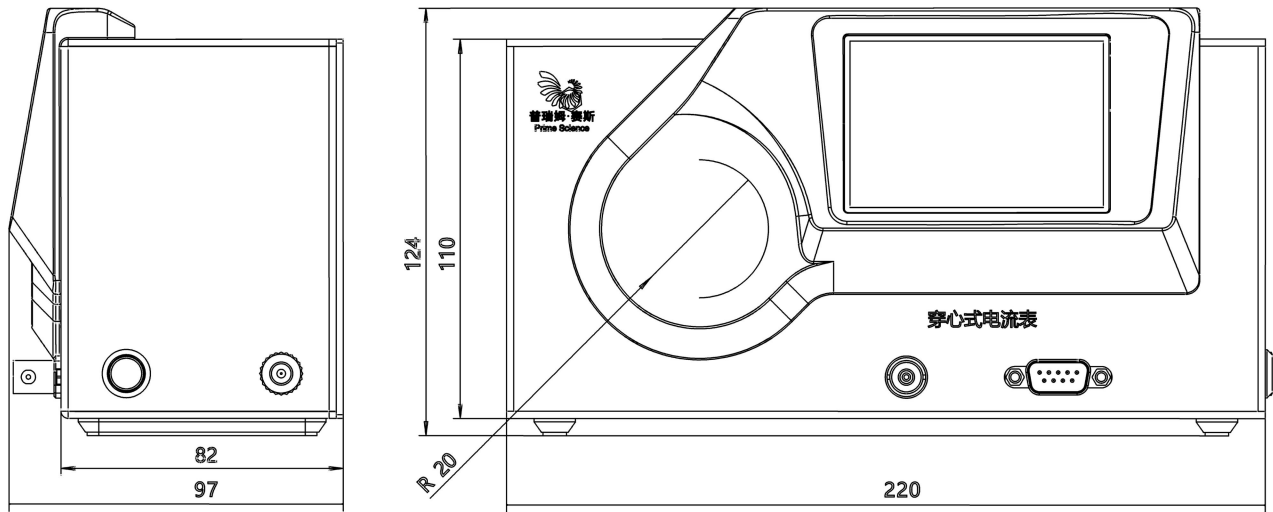
屏幕右上角的为电量显示，当颜色变为红色，提示用户应当进行充电。

包装清单

序号	名称	型号	数量	备注
1	数字电流表	PSM1kA-N	1	
2	RS232 连接线	/	1	
3	说明书及合格证	/	1	
4	220V 电源线	/	1	

机械尺寸图

单位: mm



北京普瑞姆赛斯科技有限公司

地址: 北京市通州区环科中路2号院联东U谷20号楼

邮编: 101102 公司网站: www.primsci.com

电话: +86-10-58691718

传真: +86-10-58691998